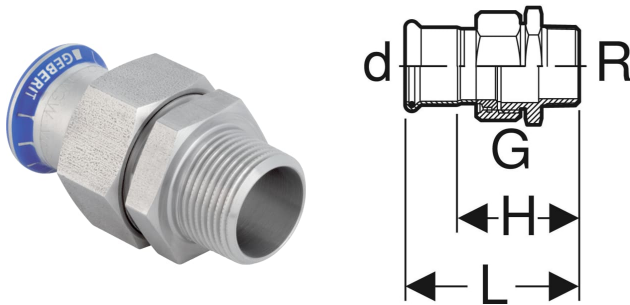


Geberit Mapress Edelstahl Übergangverschraubung mit Außengewinde, Überwurfmutter aus CrNi-Stahl



VERWENDUNGSZWECKE

- Für Trinkwasser kalt und warm
- Für Kühl- und Heizungswasser ohne Frostschutzmittel
- Für Kühl- und Heizungswasser mit Frostschutzmittel
- Für Fernwärmeheizungswasser ≤ 120 °C
- Für Satttdampf ≤ 120 °C
- Für Betriebs- und Prozesswässer
- Für aufbereitete Wässer
- Für Regenwasser mit pH-Wert > 6,0
- Für Grau- und Schwarzwasser mit pH-Wert > 6,0
- Für Löschwasser (nass)

- Für Löschwasser (nass/trocken, trocken)
- Für Sprinkler (nass)
- Für Chemikalien und technische Fluide
- Für Druckluft (Reinheitsklasse Öl 0–3)
- Für Unterdruck
- Für Inertgase (z. B. Stickstoff)
- Für Industriegase (z. B. Acetylen, Schweißschutzgase)
- Für Haustechnik, Industrie und Schiffbau

- Unverpresst undicht
- Dichtring aus CIIR schwarz
- Flachdichtung aus EPDM
- Pressmuffe mit transparentem Schutzstopfen

TECHNISCHE DATEN

Mediumtemperatur mit	0–100 °C
Flachdichtung EPDM	
Werkstoff	CrNiMo-Stahl 1.4401 (DIN EN 10088)

EIGENSCHAFTEN

- Pressindikator

Art.-Nr.	DN	d, ø mm	R "	G "	L cm	H cm	VE1	VE2 St.	VE3 St.
35367	25	28	1	1 1/4	7.8	5.5		2	30