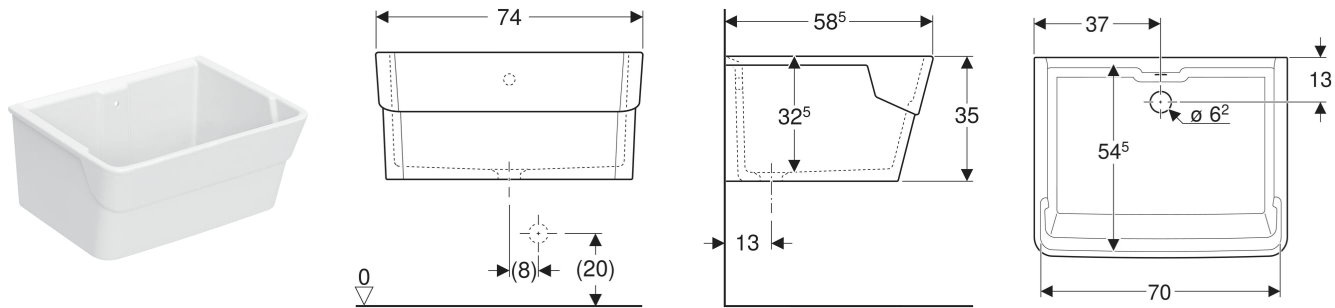


Geberit Publica Garda Mehrzweckbecken mit Überlauf



VERWENDUNGSZWECKE

- Zur Montage auf gemauerte Träger
- Zur Reinigung sehr schmutziger Objekte
- Für Industrie und Handel
- Für Waschsaloons
- Für private Bereiche

EIGENSCHAFTEN

- Mit einem Becken
- Mit Überlauf
- Mit Öffnung zur Montage eines Waschbretts

LIEFERUMFANG

- Mehrzweckbecken
- Ablaufgarnitur
- Überlaufgarnitur

TECHNISCHE DATEN

Werkstoff

Sanitärkeramik

INFO

- Befestigungsmaterial muss bauseits gestellt werden

Art.-Nr.	Farbe / Oberfläche	Überlauf	B cm	H cm	T cm	VE1 St.	VE2 St.
355675000	weiß	sichtbar, symmetrisch	74	35	58.5	1	4