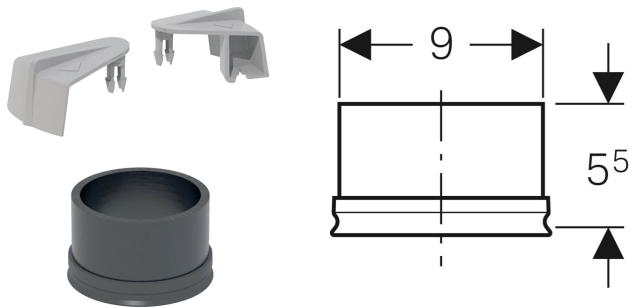


Geberit Pluvia Notüberlauf



VERWENDUNGSZWECKE

- Für Geberit Pluvia Dachwassereinflüsse mit Abflulleistung 19 l/s

TECHNISCHE DATEN

Stauhöhe bei 19 l/s max.
Überlaufhöhe

70 mm
55 mm

LIEFERUMFANG

- 2 Drehrastschieber grau
- Lippendichtung aus EPDM

Art.-Nr.	VE1 St.
359.036.00.1	1