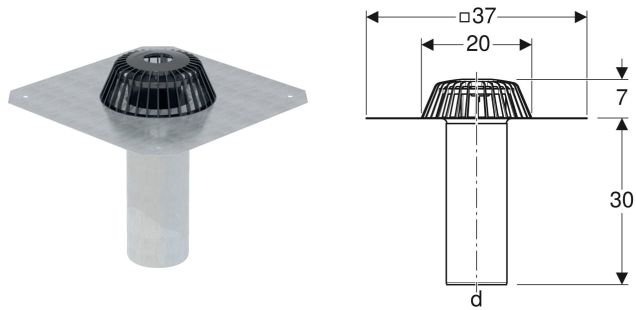


Geberit Dachwassereinlauf mit Anschlussblech



VERWENDUNGSZWECKE

- Zum Sammeln und Ableiten von Regenwasser auf Dächern
- Für konventionelle Dachentwässerung
- Zum Anbinden von bituminösen Dachabdichtungen

EIGENSCHAFTEN

- Anschlussstutzen aus CrNi-Stahl 1.4301, kürzbar

TECHNISCHE DATEN

Stauhöhe max. 35 mm

LIEFERUMFANG

- Laubfang aus PP
- Grundkörper mit Anschlussblech aus CrNi-Stahl 1.4301
- Bauschutzdeckel

INFO

- Nicht geeignet zum Einbau bei Brandschutzanforderungen

Art.-Nr.	DN	d, ø mm	Ablaufleistung l/s	VE1 St.
359.037.00.1	100	110	6	1