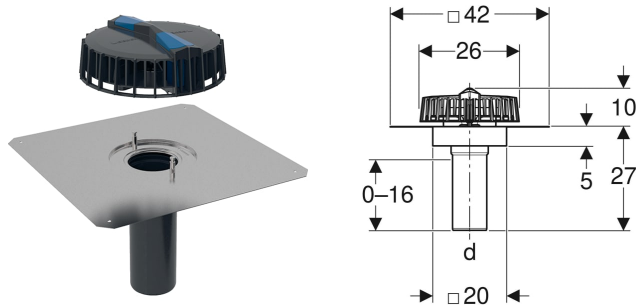


# Geberit Pluvia Dachwassereinlauf mit Anschlussblech



## VERWENDUNGSZWECKE

- Zum Sammeln und Ableiten von Regenwasser auf Dächern
- Für Dachentwässerung mit Druckströmung
- Zum Anbinden von bituminösen Dachabdichtungen

## EIGENSCHAFTEN

- Anschlussstutzen direkt reduzierbar oder aufweitbar
- Anschlussstutzen aus PE-HD, kürzbar

## LIEFERUMFANG

- Laubfang mit Funktionsscheibe
- Grundkörper mit Anschlussblech aus CrNi-Stahl 1.4301
- Bauschutzdeckel
- Kondenswasserdämmung

## TECHNISCHE DATEN

Stauhöhe max. 50 mm

| Art.-Nr.     | DN | Anschluss<br>Abdichtung | d, ø<br>mm | Ablaufleistung<br>l/s | VE1<br>St. |
|--------------|----|-------------------------|------------|-----------------------|------------|
| 359.099.00.1 | 90 | CrNi-Stahl 1.4301       | 90         | 1–25                  | 1          |