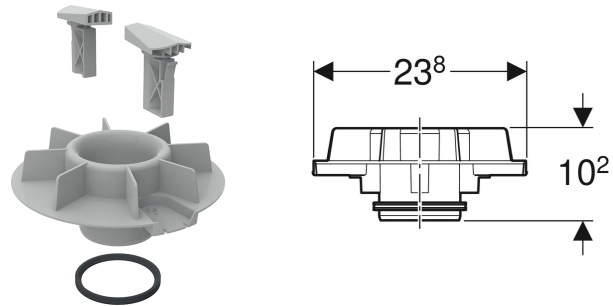


Geberit Pluvia Notüberlauf



VERWENDUNGSZWECKE

- Nicht geeignet für Geberit Pluvia Dachwassereinläufe mit Laubfang, Rostöffnung 8 x 2 cm
- Für Geberit Pluvia Dachwassereinläufe mit Ablaufleistung 25 l/s

TECHNISCHE DATEN

Stauhöhe bei 25 l/s max.	95 mm
Überlaufhöhe	65 mm

- 2 Drehriegel grau
- Lippendichtung aus EPDM

INFO

- Bei der statischen Auslegung des Daches muss die maximale Anstauhöhe des Notüberlaufs berücksichtigt werden

LIEFERUMFANG

- Überlaufelement aus PP

Art.-Nr.	VE1 St.
359.101.00.1	1