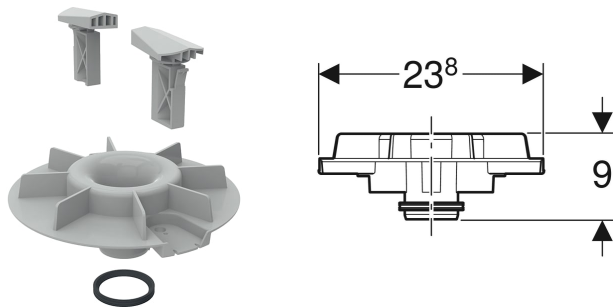


Geberit Pluvia Notüberlauf



VERWENDUNGSZWECKE

- Nicht geeignet für Geberit Pluvia Dachwassereinläufe mit Laubfang aus Aluminiumguss
- Für Geberit Pluvia Dachwassereinläufe mit Ablaufleistung 9 l/s und 12 l/s

TECHNISCHE DATEN

Stauhöhe bei 12 l/s max.	80 mm
Überlaufhöhe	55 mm

- 2 Drehriegel grau
- Lippendichtung aus EPDM

INFO

- Bei der statischen Auslegung des Daches muss die maximale Anstauhöhe des Notüberlaufs berücksichtigt werden

LIEFERUMFANG

- Überlaufelement aus PP

Art.-Nr.	VE1 St.
359.114.00.1	1