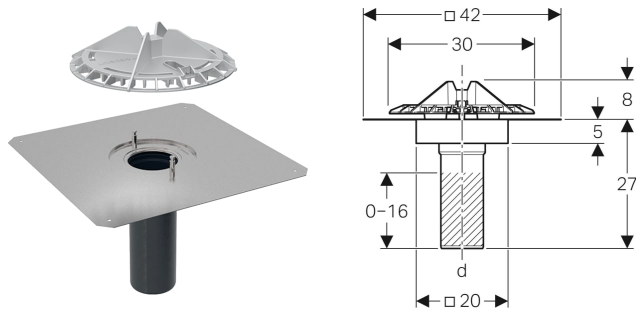


Geberit Pluvia Dachwassereinlauf mit Anschlussblech, Laubfang aus Aluminiumguss



VERWENDUNGSZWECKE

- Zum Sammeln und Ableiten von Regenwasser auf Dächern
- Für Dachentwässerung mit Druckströmung
- Zum Anbinden von bituminösen Dachabdichtungen

EIGENSCHAFTEN

- Anschlussstutzen aus PE-HD, kürzbar

- Anschlussstutzen direkt reduzierbar oder aufweitbar
- Laubfang mit integrierter Funktionsscheibe
- Befestigung Laubfang mit Riegelverschluss
- Nicht kompatibel mit Notüberlauf

TECHNISCHE DATEN

Stauhöhe max. 55 mm

LIEFERUMFANG

- Laubfang mit Funktionsscheibe aus Aluminiumguss
- Grundkörper mit Anschlussblech aus CrNi-Stahl 1.4301
- Bauschutzdeckel
- Kondenswasserdämmung

Art.-Nr.	DN	Anschluss Abdichtung	d, ø mm	Ablaufleistung l/s	VE1 St.
359.129.00.1	90	CrNi-Stahl 1.4301	90	1-25	1