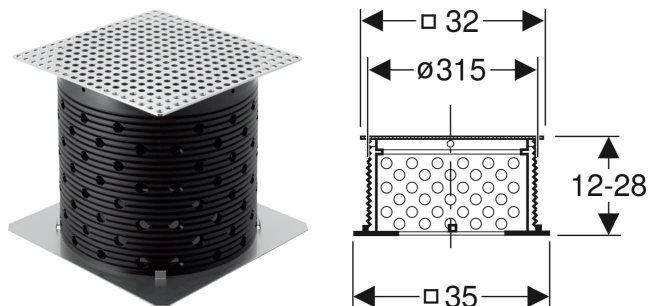


Geberit Pluvia Ergänzungsset begehbar



VERWENDUNGSZWECKE

- Für begrünte Dächer
- Für Geberit Pluvia Dachwassereinläufe mit Ablaufleistung 12 l/s
- Für Geberit Pluvia Dachwassereinläufe mit Ablaufleistung 25 l/s
- Für nachträgliche Dachaufbauten bei Umkehrdächern, begehbaren oder begrünten Dächern

EIGENSCHAFTEN

- Mit bis zu 300 kg belastbar

TECHNISCHE DATEN

Werkstoff CrNi-Stahl 1.4301 (DIN EN 10088)

LIEFERUMFANG

- Lochblechrost
- Schachtrohr ablängbar
- Kraftverteilplatte
- Befestigungsmaterial

| Art.-Nr. | d. \varnothing mm | VE1 St. | VE2 St. |
|--------------|------------------------|------------|------------|
| 359.504.00.1 | 315 | 1 | 12 |