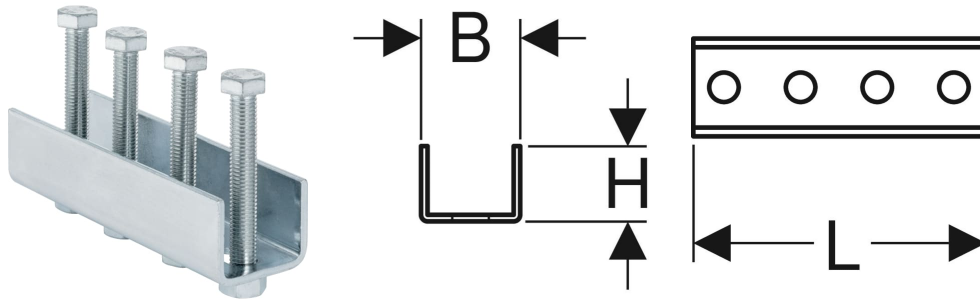


Geberit Pluvia Verbindungselement



VERWENDUNGSZWECKE

- Zum Verbinden von Geberit Tragschienen mit C-Profil

EIGENSCHAFTEN

- Verzinkt

TECHNISCHE DATEN

Werkstoff

Stahl

INFO

- Nicht geeignet für Geberit Pluvia Tragschiene (Art.-Nr. 362.863.00.1)

Art.-Nr.	L cm	B cm	H cm	VE1 St.	VE2 St.
363.864.00.1	18.4	5.8	4.8	1	5