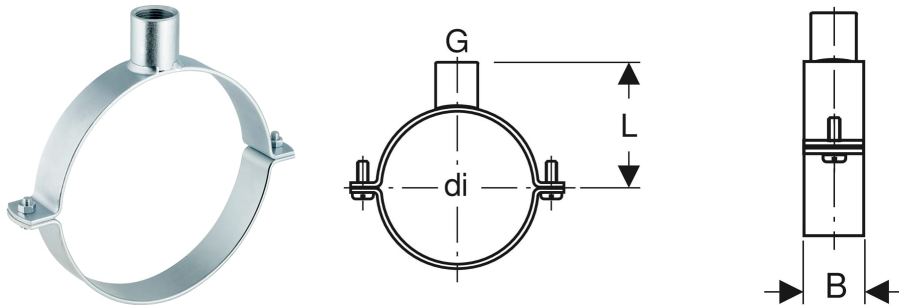


Geberit Rohrschelle mit Gewindemuffe G 1 1/4"



VERWENDUNGSZWECKE

- Zum Befestigen mit Gewinderohren
- Zum Befestigen von Leitungen an Decken und an Wänden
- Zur Gleitbefestigung von Rohren in Verbindung mit Einlegebändern

- Zur Fixpunktbefestigung von Rohren in Kombination mit Doppelbundbüchsen

EIGENSCHAFTEN

- Innengewinde
- Verzinkt

TECHNISCHE DATEN

Werkstoff Stahl

ZUBEHÖR

- Geberit Einlegeband für Rohrschellen

Art-Nr.	Farbe / Oberfläche	DN	G	di, ø mm	L cm	B cm	VE1 St.
371.841.00.1	galvanisch verzinkt	250	1 1/4	250	17.3	4	1