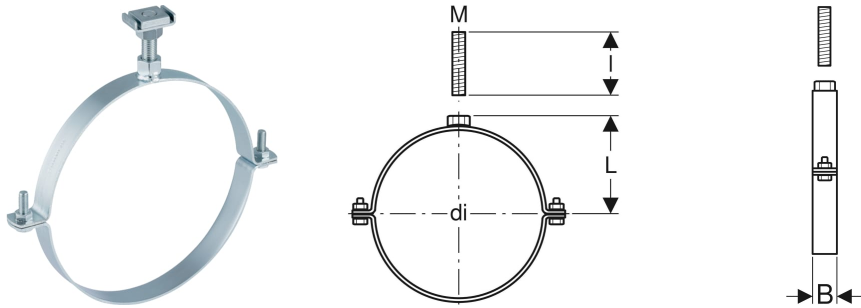


Geberit Pluvia Rohrschelle mit Muffe M16



VERWENDUNGSZWECKE

- Zur Gleitbefestigung von Rohren
- Zum Befestigen mit Gewindestangen
- Zum Befestigen an Geberit Pluvia Tragschienen mit C-Profil

EIGENSCHAFTEN

- Innengewinde
- Verzinkt

TECHNISCHE DATEN

Werkstoff Stahl

LIEFERUMFANG

- Befestigungsmaterial

Art.-Nr.	Farbe / Oberfläche	DN	M mm	di, Ø mm	L cm	l cm	B cm	VE1 St.	VE2 St.
371.862.00.1	galvanisch verzinkt	250	16	250	14.8	6	3	1	10