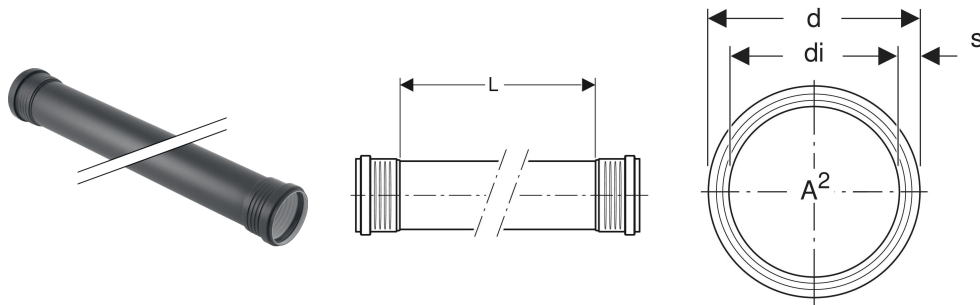


Geberit Silent-PP Rohr mit zwei Muffen



VERWENDUNGSZWECKE

- Zum Ableiten von Abwasser innerhalb von Gebäuden
- Für Zentralstaubsaugeranlagen in Einfamilienhäusern ausschließlich die Dimensionen DN 40–50 verwenden

- Für Druckleitungen von Abwasserhebeanlagen nach EN 12050-2 und EN 12050-3 ausschließlich die Dimensionen DN 32–50 verwenden

- Dichtung aus EPDM

EIGENSCHAFTEN

- Schalloptimiert

TECHNISCHE DATEN

| | |
|-------------------|---------------------|
| Montagetemperatur | -10 – +40 °C |
| Werkstoff | PP-C / PP-MD / PP-C |
| Wärmeausdehnung | 0.08 mm/(m·K) |

| Art.-Nr. | DN | di, ø mm | di, ø mm | s mm | L cm | A² cm² | VE2 St. | VE3 St. | VE4 St. |
|--------------|----|-------------|-------------|---------|---------|-----------|------------|------------|------------|
| 390.214.14.1 | 50 | 50 | 46 | 2 | 300 | 16.6 | 10 | 40 | 240 |