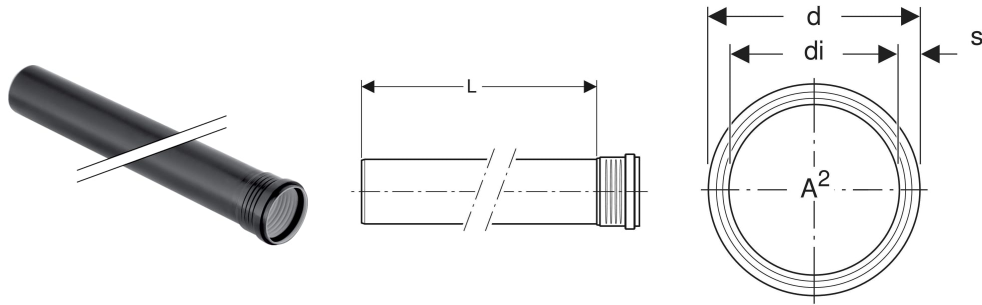


# Geberit Silent-PP Rohr mit Muffe



## VERWENDUNGSZWECKE

- Zum Ableiten von Abwasser innerhalb von Gebäuden
- Für Zentralstaubsaugeranlagen in Einfamilienhäusern ausschließlich die Dimensionen DN 40–50 verwenden

- Für Druckleitungen von Abwasserhebeanlagen nach EN 12050-2 und EN 12050-3 ausschließlich die Dimensionen DN 32–50 verwenden

- Dichtung aus EPDM

## EIGENSCHAFTEN

- Schalloptimiert

## TECHNISCHE DATEN

Montagetemperatur	-10 – +40 °C
Werkstoff	PP-C / PP-MD / PP-C
Wärmeausdehnung	0.08 mm/(m·K)

Art.-Nr.	DN	d <sub>o</sub> mm	d <sub>i</sub> mm	s mm	L cm	A <sup>2</sup> cm <sup>2</sup>	VE2 St.	VE3 St.	VE4 St.
390.507.14.1	100	110	102.8	3.6	300	83	4	32	64