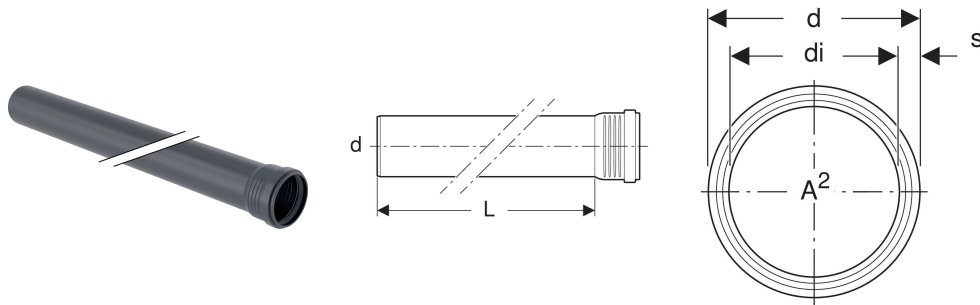


# Geberit Silent-Pro Rohr mit Muffe



## VERWENDUNGSZWECKE

- Zum Ableiten von Abwasser innerhalb von Gebäuden
- Für Gebäude mit erhöhten Schallschutzanforderungen
- Für Druckleitungen von Abwasserhebeanlagen nach EN 12050-2 und EN 12050-3 ausschließlich die Dimension DN 50 verwenden

## EIGENSCHAFTEN

- Hochschalldämmend
- Dichtung aus EPDM

## TECHNISCHE DATEN

Montagetemperatur	-10 – +40 °C
Werkstoff	PP-MX
Wärmeausdehnung	0.08 mm/(m·K)

Art.-Nr.	DN	di, ø mm	di, ø mm	s mm	L cm	A² cm²	VE2 St.	VE3 St.
393.301.14.1	70	75	67.4	3.8	25	35.7	25	300