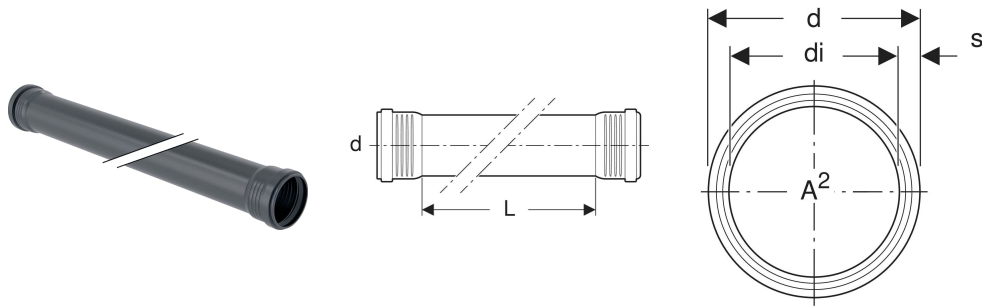


# Geberit Silent-Pro Rohr mit zwei Muffen



## VERWENDUNGSZWECKE

- Zum Ableiten von Abwasser innerhalb von Gebäuden
- Für Gebäude mit erhöhten Schallschutzanforderungen
- Für Druckleitungen von Abwasserhebeanlagen nach EN 12050-2 und EN 12050-3 ausschließlich die Dimension DN 50 verwenden

## EIGENSCHAFTEN

- Hochschalldämmend
- Dichtung aus EPDM

## TECHNISCHE DATEN

Montagetemperatur	-10 – +40 °C
Werkstoff	PP-MX
Wärmeausdehnung	0.08 mm/(m·K)

Art.-Nr.	DN	d <sub>f</sub> ø mm	d <sub>i</sub> ø mm	s mm	L cm	A <sup>2</sup> cm <sup>2</sup>	VE2 St.	VE3 St.
393.311.14.1	70	75	67.4	3.8	100	35.7	6	72