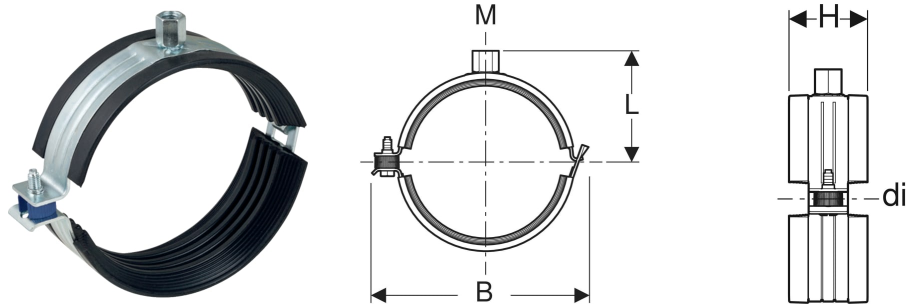


# Geberit Rohrschelle gedämmt, mit Gewindemuffe M8 / M10



## VERWENDUNGSZWECKE

- Zum Ableiten von Abwasser innerhalb von Gebäuden
- Zum Befestigen von Geberit Silent-Pro Rohren und Formstücken
- Zum Befestigen von Leitungen an Decken und an Wänden

- Für Gebäude mit erhöhten Schallschutzanforderungen

- Verzinkt

## EIGENSCHAFTEN

- Hochschalldämmend
- Gewindefestigung M8 oder M10

## TECHNISCHE DATEN

Werkstoff

Stahl

Art.-Nr.	Farbe / Oberfläche	DN	M mm	di, ø mm	L cm	B cm	H cm	VE2 St.	VE3 St.	VE4 St.
393.499.26.1	galvanisch verzinkt	90	8 10	90	6.8	13.7	5	10	50	600