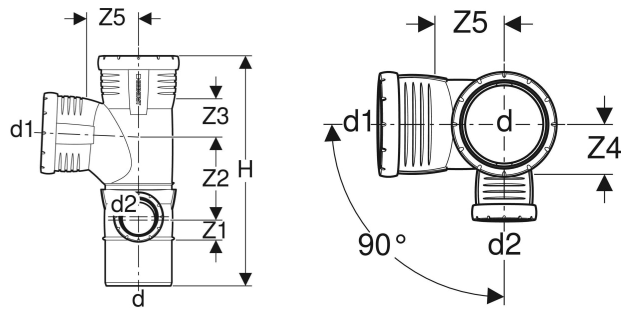


# Geberit Silent-Pro Kombibogeneckabzweig 87,5° rechts



## VERWENDUNGSZWECKE

- Zum Ableiten von Abwasser innerhalb von Gebäuden
- Für Gebäude mit erhöhten Schallschutzanforderungen
- Zum Anschließen tief liegender Abläufe von Duschelementen

## EIGENSCHAFTEN

- Hochschalldämmend
- Mit Innenradius
- Formstück geschweißt
- Dichtung aus EPDM

## TECHNISCHE DATEN

Montagetemperatur	-10 – +40 °C
Werkstoff	PP-MX
Wärmeausdehnung	0.08 mm/(m·K)

Art.-Nr.	DN	d, ø mm	d1, ø mm	d2, ø mm	arc °	H cm	Z1 cm	Z2 cm	Z3 cm	Z4 cm	Z5 cm	Modell	VE1 St.	VE2 St.	VE3 St.
393.565.14.1	100 100 50	110	110	50	87.5	34.5	2.8	12.3	6.1	6	7.7	rechts	1	5	60