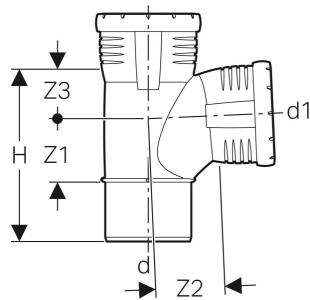


# Geberit Silent-Pro Bogenabzweig 87,5°



## VERWENDUNGSZWECKE

- Zum Ableiten von Abwasser innerhalb von Gebäuden
- Für Gebäude mit erhöhten Schallschutzanforderungen

## EIGENSCHAFTEN

- Hochschalldämmend
- Mit Innenradius
- Dichtung aus EPDM

## TECHNISCHE DATEN

Montagetemperatur	-10 – +40 °C
Werkstoff	PP-MX
Wärmeausdehnung	0.08 mm/(m·K)

Art.-Nr.	DN	d <sub>1</sub> ø mm	d <sub>1</sub> ø mm	arc °	H cm	Z1 cm	Z2 cm	Z3 cm	VE1 St.	VE2 St.	VE3 St.
393.651.14.1	125 100	125	110	87.5	21.3	6.6	7.8	7.3	1	8	64