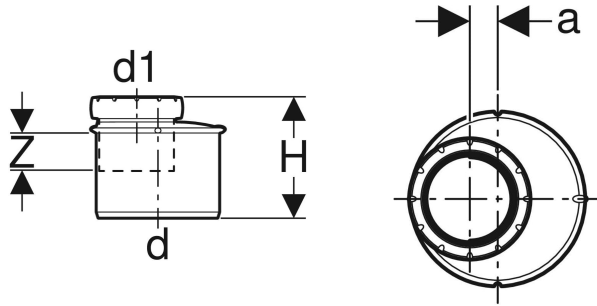


# Geberit Silent-Pro Reduktion exzentrisch



## VERWENDUNGSZWECKE

- Zum Ableiten von Abwasser innerhalb von Gebäuden
- Für Gebäude mit erhöhten Schallschutzanforderungen

## EIGENSCHAFTEN

- Exzentrisch
- Hochschalldämmend
- Dichtung aus EPDM

## TECHNISCHE DATEN

Montagetemperatur	-10 – +40 °C
Werkstoff	PP-MX
Wärmeausdehnung	0.08 mm/(m·K)

Art.-Nr.	DN	d, ø mm	d1, ø mm	a cm	H cm	Z cm	VE1 St.	VE2 St.	VE3 St.
393.675.14.1	125 100	125	110	0.2	10.5	3.7	1	10	120