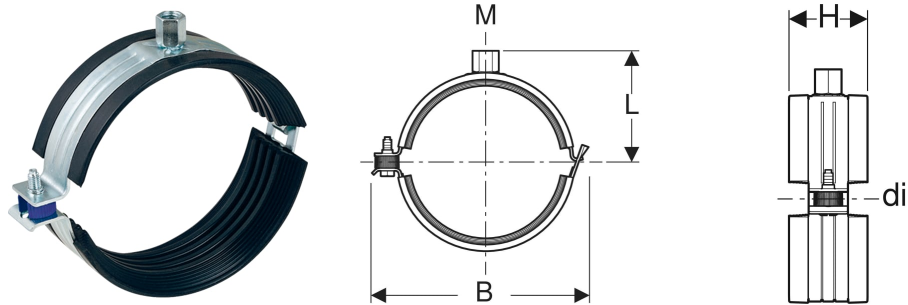


Geberit Rohrschelle gedämmt, mit Gewindemuffe M10 / M12



VERWENDUNGSZWECKE

- Zum Ableiten von Abwasser innerhalb von Gebäuden
- Zum Befestigen von Geberit Silent-Pro Rohren und Formstücken
- Zum Befestigen von Leitungen an Decken und an Wänden

- Für Gebäude mit erhöhten Schallschutzanforderungen

- Verzinkt

EIGENSCHAFTEN

- Hochschalldämmend
- Gewindebefestigung M10 oder M12

TECHNISCHE DATEN

Werkstoff

Stahl

Art.-Nr.	Farbe / Oberfläche	DN	M mm	di, Ø mm	L cm	B cm	H cm	VE2 St.	VE3 St.
393.799.26.1	galvanisch verzinkt	150	10 12	160	9.9	21.2	5	10	40