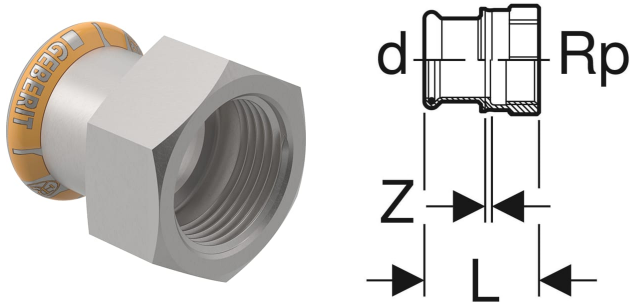


Geberit Mapress Therm Übergang mit Innengewinde



VERWENDUNGSZWECKE

- Für Kühl- und Heizungswasser ohne Frostschutzmittel
- Für Kühl- und Heizungswasser mit Frostschutzmittel
- Für Fernwärmeheizungswasser ≤ 120 °C
- Für Sprinkler (nass)
- Für Löschwasser (nass)
- Für Druckluft (Reinheitsklasse Öl 0–3)

- Für Unterdruck
- Für Inertgase (z. B. Stickstoff)
- Für Haustechnik und Industrie

- Unverpresst undicht
- Dichtring aus CIIR schwarz

EIGENSCHAFTEN

- Nicht zulässig für Trinkwasserinstallationen
- Pressindikator

TECHNISCHE DATEN

Werkstoff

Edelstahl

Art.-Nr.	DN	d, ø mm	Rp "	L cm	Z cm	VE1	VE2 St.	VE3 St.
Dieser Artikel passt zum System: Geberit Mapress Therm								
41822	50 / 40	54	1 1/2	7.7	2.1		5	25
Neu								

Neuer Artikel verfügbar ab 01.04.2025