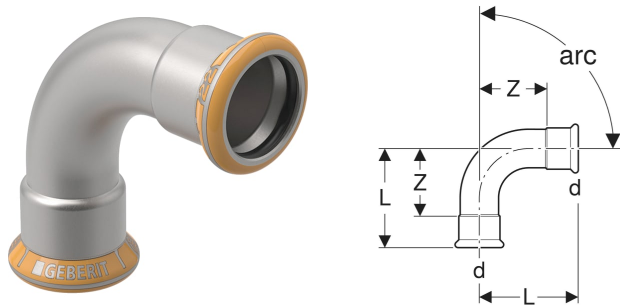


# Geberit Mapress Therm Bogen



## VERWENDUNGSZWECKE

- Für Klimakaltwasser ohne Frostschutzmittel
- Für Klimakaltwasser mit Frostschutzmittel
- Für Kühl- und Heizungswasser ohne Frostschutzmittel
- Für Kühl- und Heizungswasser mit Frostschutzmittel
- Für Fernwärmeheizungswasser  $\leq 120\text{ }^{\circ}\text{C}$
- Für Sprinkler (nass)
- Für Löschwasser (nass)

- Für Druckluft (Reinheitsklasse Öl 0–3)
- Für Unterdruck
- Für Inertgase (z. B. Stickstoff)
- Für Haustechnik und Industrie

- Unverpresst undicht
- Dichtring aus CIIR schwarz

## EIGENSCHAFTEN

- Nicht zulässig für Trinkwasserinstallationen
- Pressindikator

## TECHNISCHE DATEN

Werkstoff

Edelstahl

Art.-Nr.	DN	d, $\varnothing$ mm	arc °	L cm	Z cm	VE1 St.	VE2 St.
Dieser Artikel passt zum System: <b>Geberit Mapress Therm</b>							
42810	80	88.9	45	11.7	5.7	1	5