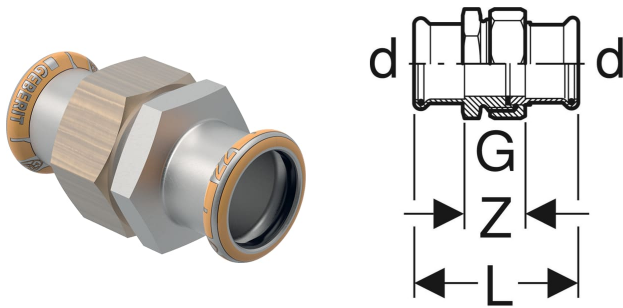


# Geberit Mapress Therm Verschraubung



## VERWENDUNGSZWECKE

- Für Klimakaltwasser ohne Frostschutzmittel
- Für Klimakaltwasser mit Frostschutzmittel
- Für Kühl- und Heizungswasser ohne Frostschutzmittel
- Für Kühl- und Heizungswasser mit Frostschutzmittel
- Für Fernwärmeheizungswasser ≤ 120 °C
- Für Druckluft (Reinheitsklasse Öl 0–3)
- Für Unterdruck

- Für Inertgase (z. B. Stickstoff)
- Für Haustechnik und Industrie

## EIGENSCHAFTEN

- Nicht zulässig für Trinkwasserinstallationen
- Pressindikator
- Unverpresst undicht
- Überwurfmutter aus Messing

- Dichtring aus CIIR schwarz
- Flachdichtung aus EPDM

## TECHNISCHE DATEN

Mediumtemperatur mit	0–100 °C
Flachdichtung EPDM	
Werkstoff	Edelstahl

Art.-Nr.	DN	d, ø mm	G "	L cm	Z cm	VE1 St.	VE2 St.
Dieser Artikel passt zum System: <b>Geberit Mapress Therm</b>							
45312	20	22	1	7.2	3	1	5