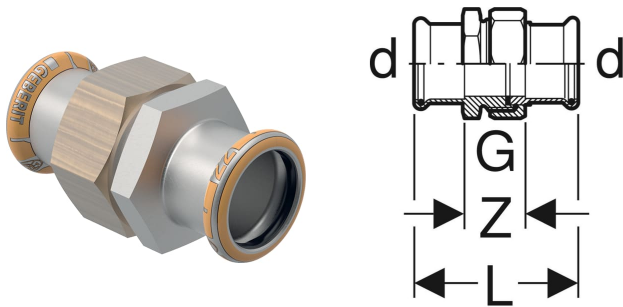


Geberit Mapress Therm Verschraubung



VERWENDUNGSZWECKE

- Für Klimakaltwasser ohne Frostschutzmittel
- Für Klimakaltwasser mit Frostschutzmittel
- Für Kühl- und Heizungswasser ohne Frostschutzmittel
- Für Kühl- und Heizungswasser mit Frostschutzmittel
- Für Fernwärmeheizungswasser ≤ 120 °C
- Für Druckluft (Reinheitsklasse Öl 0–3)
- Für Unterdruck

- Für Inertgase (z. B. Stickstoff)
- Für Haustechnik und Industrie

EIGENSCHAFTEN

- Nicht zulässig für Trinkwasserinstallationen
- Pressindikator
- Unverpresst undicht
- Überwurfmutter aus Messing

- Dichtring aus CIIR schwarz
- Flachdichtung aus EPDM

TECHNISCHE DATEN

| | |
|----------------------|-----------|
| Mediumtemperatur mit | 0–100 °C |
| Flachdichtung EPDM | |
| Werkstoff | Edelstahl |

| Art.-Nr. | DN | d, ø mm | G " | L cm | Z cm | VE1 St. | VE2 St. |
|---|----|------------|-------|---------|---------|------------|------------|
| Dieser Artikel passt zum System: Geberit Mapress Therm | | | | | | | |
| 45313 | 25 | 28 | 1 1/4 | 7.7 | 3.1 | 1 | 5 |