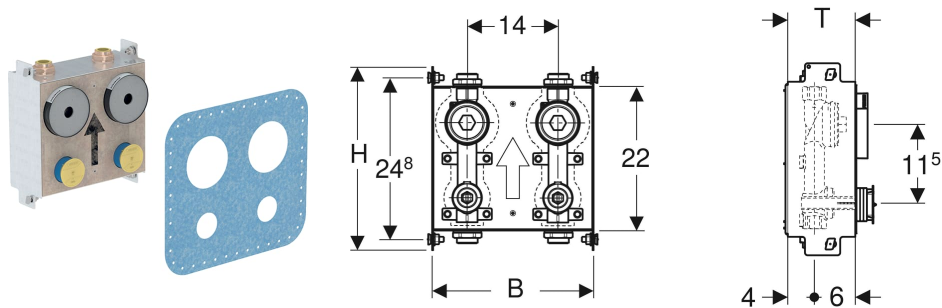


Geberit GIS Montageplatte mit zwei Wasserzählerstrecken mit UP-Absperrventil, eingeschäumt



VERWENDUNGSZWECKE

- Zum Einbau in Geberit GIS Tragsysteme für Vorwände, Trennwände oder frei stehende Wände
- Zum Einbau von Messkapseln mit Gewinde KOAX G 2"
- Für Beplankungsdicken 18–25 mm
- Für Bereiche mit geringer und mäßiger Wassereinwirkung
- Für den Einsatz in den Wassereinwirkungsklassen W0-I und W1-I, nach DIN 18534
- Zum Einbau in Geberit GIS Tragsysteme mit Brandschutzanforderungen
- Zur Montage unterhalb von Geberit GIS Elementen für Waschtisch

EIGENSCHAFTEN

- Rahmen verzinkt
- Rahmen mit vier Schnellbefestigungen
- Im Geberit GIS Tragwerk stufenlos höhenverstellbar
- Mit Wasserzählerstrecke aus Rotguss, Rp 3/4"
- Überströmkappen in Messkapseln vormontiert
- Mit UP-Kugelhahn Rp 3/4"
- Wärme gedämmt
- Einbaukasten streich- und befliesbar
- Feuchtigkeitsschutz durch Dichtvlies
- Zwei Drehgriffe für Absperrventil, Kunststoff
- Zwei Bauschutze für Wasserzähler

TECHNISCHE DATEN

Werkstoff	Stahl verzinkt
Höhenverstellbar	Ja

LIEFERUMFANG

- Dichtvlies

ZUBEHÖR

- Geberit Set Betätigungsgriff für UP-Kugelhahn

Art.-Nr.	B cm	H cm	T cm	VE1 St.
461.131.00.1	24.8	28	10	1