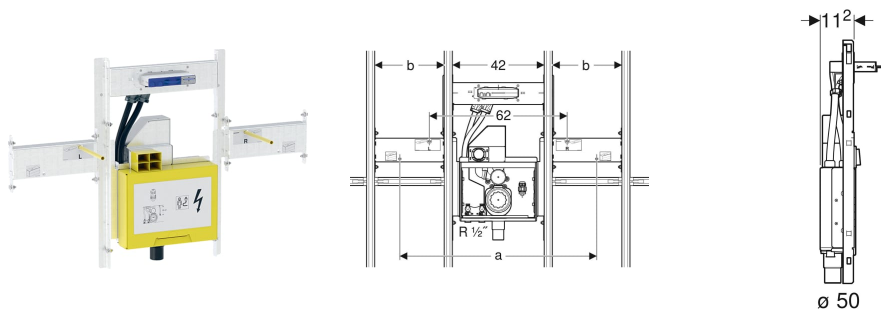


Geberit GIS Set für Geberit ONE Waschtisch verkürzte Ausladung und für Geberit ONE Wandarmatur, mit UP-Drehgeruchsverschluss, mit UP-Clou



VERWENDUNGSZWECKE

- Zum Einbau in Geberit GIS Tragsysteme für Vorwände, Trennwände oder frei stehende Wände
- Für Geberit ONE Waschtische
- Für Geberit ONE Möbelwaschtische
- Für Geberit ONE Waschtischarmaturen, Wandmontage, für Geberit ONE Montageelement

EIGENSCHAFTEN

- Passend zu Geberit ONE
- Rahmen verzinkt
- Befestigung für Wandarmatur vormontiert
- UP-Geruchsverschluss mit Serviceöffnung
- Wandeinbaukasten mit Anschlussstutzen aus PE, $\varnothing 50 / 56$ mm

- Wasseranschluss MasterFix- und MeplaFix-fähig
- Wasseranschluss an UP-Gehäuse, unten
- UP-Gehäuse für Geberit ONE Waschtischarmatur, vormontiert
- Verbindungsrohre zwischen UP-Gehäuse und Befestigung für Wandarmatur vormontiert
- Absperrereinheiten in UP-Gehäuse integriert
- Elektroanschlussdose im UP-Gehäuse

TECHNISCHE DATEN

Werkstoff	Stahl
Höhenverstellbar	Ja

LIEFERUMFANG

- 2 Konsolen

- Bauschutzze
- 2 Gewindestangen M10
- Kupplungsbuchse für Netzanschluss
- Befestigungsmaterial

ZUBEHÖR

- Fertigbauset für Geberit ONE Waschtisch schwebendes Design
- Fertigbauset für Geberit ONE Möbelwaschtisch
- Geberit GIS Rohbaubox für Geberit ONE Spiegelschrank mit Höhe 100 cm

INFO

- Nicht geeignet für den Einsatz in Geberit Quattro

<i>Art.-Nr.</i>	<i>a</i> cm	<i>B</i> cm	<i>b</i> cm	<i>Breite Waschtisch</i> cm	<i>H</i> cm	<i>T</i> cm	<i>VE1</i> St.
461.474.00.1 Auslaufend	104	50.6	39.5	120	76.4	11.2	1