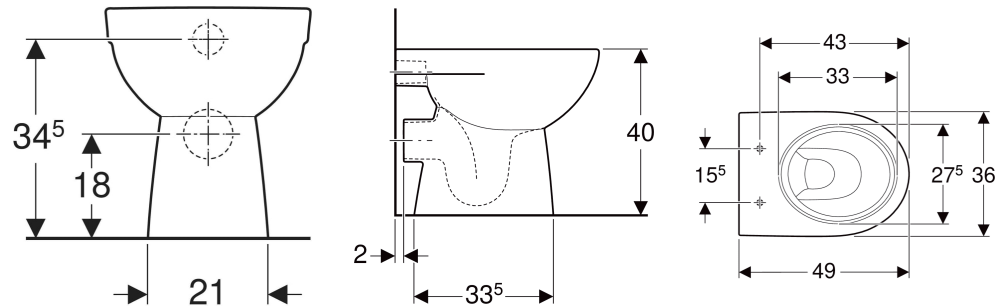


Geberit Renova Stand-WC Tiefspüler, Abgang horizontal, teilgeschlossenes Keramikdesign



VERWENDUNGSZWECKE

- Für AP- und UP-Spülkästen

EIGENSCHAFTEN

- Tiefspül-WC
- Bodenstehend
- Mit Spülrand
- Typ 1, Vollmenge 6 / 5 l, nach EN 997
- Spült mit 4,5 l

- Spült mit 4 l
- Abgang horizontal
- Teilgeschlossenes Keramikdesign

TECHNISCHE DATEN

Werkstoff Sanitärkeramik

LIEFERUMFANG

- WC-Keramik

- Befestigungsmaterial

ZUSÄTZLICH ZU BESTELLEN

- WC-Sitz

INFO

- Kombinierbar mit Geberit AP-Spülkasten Art.-Nr. 140.300.11.1

Art.-Nr.	Farbe / Oberfläche	B cm	H cm	T cm	Abgang	VE1 St.	VE2 St.
500.810.01.8	weiß / KeraTect	36	40	49	horizontal	1	12