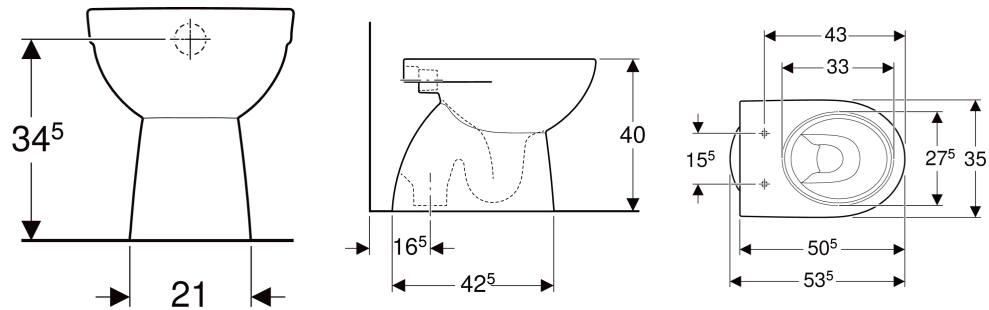


# Geberit Renova Stand-WC Tiefspüler, Abgang vertikal, teilgeschlossenes Keramikdesign



## VERWENDUNGSZWECKE

- Für AP- und UP-Spülkästen
- Für Druckspüler

## EIGENSCHAFTEN

- Tiefspül-WC
- Bodenstehend
- Abgang vertikal
- Mit Spülrand

- Typ 1, Vollmenge 6 / 5 l, nach EN 997
- Spült mit 4,5 l
- Spült mit 4 l
- Teilgeschlossenes Keramikdesign

## TECHNISCHE DATEN

Werkstoff Sanitärkeramik

## LIEFERUMFANG

- WC-Keramik
- Befestigungsmaterial

## ZUSÄTZLICH ZU BESTELLEN

- WC-Sitz

## INFO

- Kombinierbar mit Geberit AP-Spülkasten Art.-Nr. 140.300.11.1

Art.-Nr.	Farbe / Oberfläche	B cm	H cm	T cm	Abgang	VE1 St.	VE2 St.
500.811.01.2	weiß	35	40	53.5	vertikal	1	12