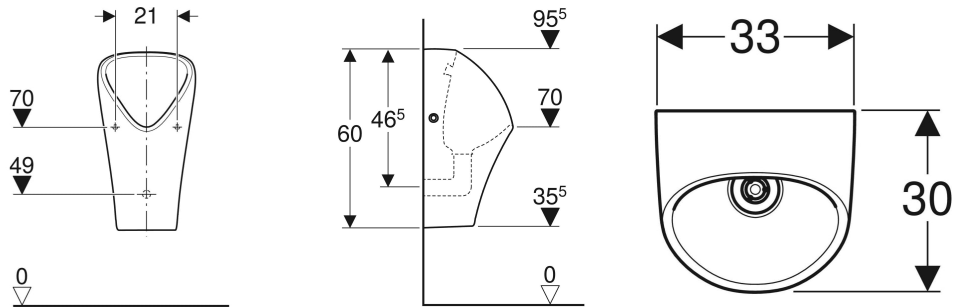


Geberit Narva Urinal wasserlos, Abgang nach hinten oder unten



VERWENDUNGSZWECKE

- Zum wasserlosen Betrieb

EIGENSCHAFTEN

- Wandhängend
- Spülrandlos
- Verdeckte Befestigung
- Wartungs- und reinigungsfreundlich

- Geruchsverschluss von oben austauschbar, ohne Abnehmen der Keramik

TECHNISCHE DATEN

Werkstoff Sanitärkeramik

LIEFERUMFANG

- Urinalkeramik
- Ablaufgarnitur

- Montageschlüssel für Ablaufgarnitur
- Ablaufsieb
- Hybridgeruchsverschluss
- Befestigungsmaterial

INFO

- Unter www.geberit.de/urinalrechner finden Sie alle relevanten Informationen zur Wirtschaftlichkeit, Ökologie und Kompatibilitäten des verfügbaren Geberit Urinal Sortiments (Steuerungen, Keramiken, Installationselemente)

Art.-Nr.	Farbe / Oberfläche	B cm	H cm	T cm	Abgang	Zielmarkierung	VE1 St.	VE2 St.
501.657.00.8	weiß / KeraTect	33	60	30	nach hinten	nein	1	6