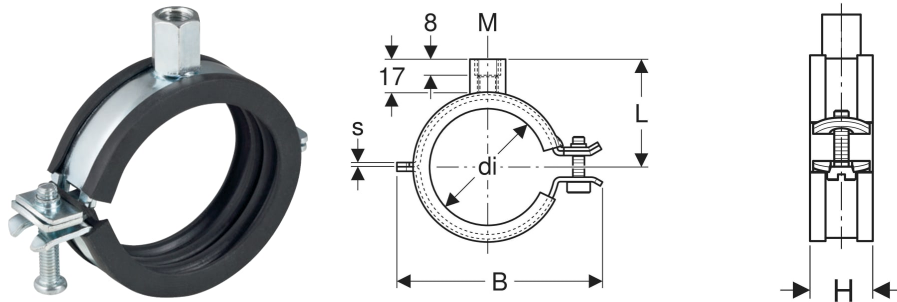


# Geberit Rohrschelle gedämmt, mit Gewindemuffe M8 / M10



## VERWENDUNGSZWECKE

- Zum Befestigen von Geberit Systemrohren für Versorgungssysteme

## EIGENSCHAFTEN

- Schnellverschluss
- Schraube mit Schlitz und Kreuzschlitz
- Gewindemuffe vierfach geschweißt
- Schallschutz nach DIN 4109

- Verzinkt

## TECHNISCHE DATEN

Werkstoff

Stahl

Art.-Nr.	Farbe / Oberfläche	M mm	di, ø mm	s mm	L cm	B cm	H cm	VE2 St.
Dieser Artikel passt zum System: <b>Geberit FlowFit</b>								
601.852.26.1	galvanisch verzinkt	8 10	20–24	1.5	3.4	5.6	2.3	50
Dieser Artikel passt zum System: <b>Geberit Mapress Edelstahl</b>								
601.852.26.1	galvanisch verzinkt	8 10	20–24	1.5	3.4	5.6	2.3	50

Art.-Nr.	Farbe / Oberfläche	M mm	di, ø mm	s mm	L cm	B cm	H cm	VE2 St.
Dieser Artikel passt zum System: <b>Geberit Mapress Therm</b>								
601.852.26.1	galvanisch verzinkt	8 10	20-24	1.5	3.4	5.6	2.3	50
Dieser Artikel passt zum System: <b>Geberit Mapress C-Stahl</b>								
601.852.26.1	galvanisch verzinkt	8 10	20-24	1.5	3.4	5.6	2.3	50
Dieser Artikel passt zum System: <b>Geberit Mapress Kupfer</b>								
601.852.26.1	galvanisch verzinkt	8 10	20-24	1.5	3.4	5.6	2.3	50
Dieser Artikel passt zum System: <b>Geberit Mepla</b>								
601.852.26.1	galvanisch verzinkt	8 10	20-24	1.5	3.4	5.6	2.3	50
Dieser Artikel passt zum System: <b>Geberit PushFit</b>								
601.852.26.1	galvanisch verzinkt	8 10	20-24	1.5	3.4	5.6	2.3	50