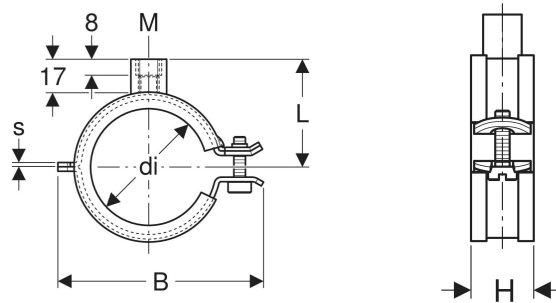


Geberit Rohrschelle gedämmt, mit Gewindemuffe M8 / M10



VERWENDUNGSZWECKE

- Zum Befestigen von Geberit Systemrohren für Versorgungssysteme

EIGENSCHAFTEN

- Schnellverschluss
- Schraube mit Schlitz und Kreuzschlitz
- Gewindemuffe vierfach geschweißt
- Schallschutz nach DIN 4109

- Verzinkt

TECHNISCHE DATEN

Werkstoff

Stahl

| Art.-Nr. | Farbe / Oberfläche | M mm | di, ø mm | s mm | L cm | B cm | H cm | VE2 St. |
|---|---------------------|---------|-------------|---------|---------|---------|---------|------------|
| Dieser Artikel passt zum System: Geberit FlowFit | | | | | | | | |
| 601.854.26.1 | galvanisch verzinkt | 8 10 | 32-37 | 1.5 | 3.9 | 6.8 | 2.3 | 50 |
| Dieser Artikel passt zum System: Geberit Mapress Edelstahl | | | | | | | | |
| 601.854.26.1 | galvanisch verzinkt | 8 10 | 32-37 | 1.5 | 3.9 | 6.8 | 2.3 | 50 |

| Art.-Nr. | Farbe / Oberfläche | M mm | di, ø mm | s mm | L cm | B cm | H cm | VE2 St. |
|---|---------------------|---------|-------------|---------|---------|---------|---------|------------|
| Dieser Artikel passt zum System: Geberit Mapress Therm | | | | | | | | |
| 601.854.26.1 | galvanisch verzinkt | 8 10 | 32-37 | 1.5 | 3.9 | 6.8 | 2.3 | 50 |
| Dieser Artikel passt zum System: Geberit Mapress C-Stahl | | | | | | | | |
| 601.854.26.1 | galvanisch verzinkt | 8 10 | 32-37 | 1.5 | 3.9 | 6.8 | 2.3 | 50 |
| Dieser Artikel passt zum System: Geberit Mapress Kupfer | | | | | | | | |
| 601.854.26.1 | galvanisch verzinkt | 8 10 | 32-37 | 1.5 | 3.9 | 6.8 | 2.3 | 50 |
| Dieser Artikel passt zum System: Geberit Mepla | | | | | | | | |
| 601.854.26.1 | galvanisch verzinkt | 8 10 | 32-37 | 1.5 | 3.9 | 6.8 | 2.3 | 50 |