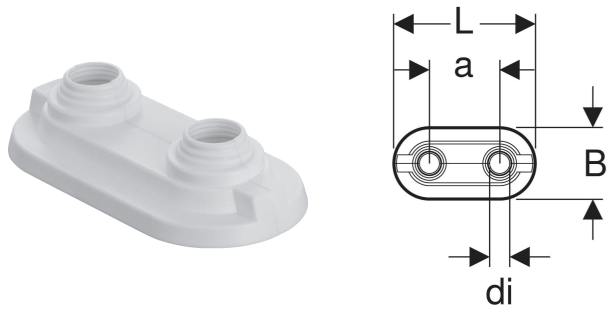


Geberit Doppelrosette



VERWENDUNGSZWECKE

- Zum Abdecken von Rohrdurchführungen

EIGENSCHAFTEN

- Zweiteilig
- Reinweiß RAL 9010

TECHNISCHE DATEN

Werkstoff

PS

Art.-Nr.	a cm	di, ø mm	L cm	B cm	VE2 St.	VE3 St.
611.610.BM.1	5	14 15 16 18 20	10	5	10	100