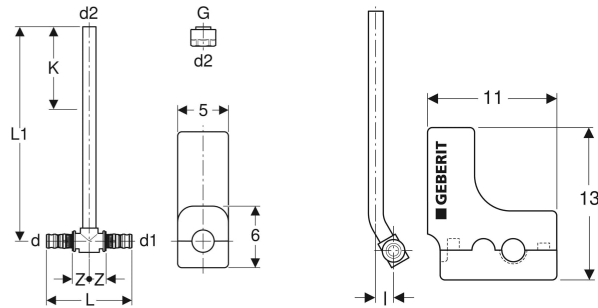


Geberit Mepla Metallrohr-Anschluss-T-Stück mit Dämmbox und Anschlussverschraubung für Eurokonus



VERWENDUNGSZWECKE

- Für Kühl- und Heizungswasser ohne Frostschutzmittel
- Für Kühl- und Heizungswasser mit Frostschutzmittel
- Zum Anschließen von Heizkörperventilen
- Ausschließlich für Heizung und Kühlung geeignet

EIGENSCHAFTEN

- Unverpresst undicht
- O-Ring aus EPDM

- Pressnippel mit transparenter Schutzkappe
- Vernickelt
- Dämmbox zweiteilig

TECHNISCHE DATEN

Werkstoff	Messing / Kupfer
Werkstoff Dämmung	EPP
Dämmstärke	7.5 mm
Wärmeleitfähigkeit Dämmung	0.04 W/(m·K)

LIEFERUMFANG

- Metallrohr-Anschluss-T-Stück aus Messing / Kupfer
- Anschlussverschraubung für Eurokonus G 3/4"
- Dämmbox aus EPP

INFO

- Verschraubung bis zum Anschlag anziehen

Art.-Nr.	DN	d ₁ ø mm	G	d1, ø mm	d2, ø mm	arc °	L cm	L1 cm	l cm	Z cm	K cm	VE1 St.	VE2 St.
612.362.22.7	15 20 15	20	3/4	20	15	90	8.4	30	2.5	1.7	17	2	20