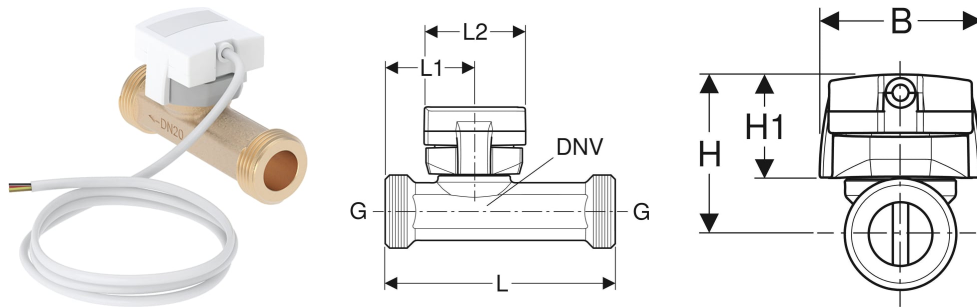


# Geberit Temperatur- und Volumenstromsensor für GEBUS



## VERWENDUNGSZWECKE

- Für Trinkwasser kalt und warm
- Zum Erfassen der Wassertemperatur und der gespülten Wassermenge
- Zum Anschließen an Geberit Bus
- Zur Montage in Rohrleitungen

## EIGENSCHAFTEN

- Temperatursensor PT1000
- Vortex-Strömungssensor zum Erfassen des Volumenstroms
- Litzenkabel 4 x 0.35 mm<sup>2</sup>
- Mit Geberit Connect kompatibel
- Mit Geberit Control App kompatibel

## TECHNISCHE DATEN

Schutzart	IP65
Kabellänge	0.9 m
Fließdruck	0–1000 kPa
Mediumtemperatur	0–70 °C
Werkstoff	Bleifreier Rotguss

Art.-Nr.	DNV	G	L cm	L1 cm	L2 cm	B cm	H cm	H1 cm	V l/min	VE1 St.
616.250.00.1	10	3/4	8.6	4.3	4.6	4.8	4.4	3.1	2–32	1