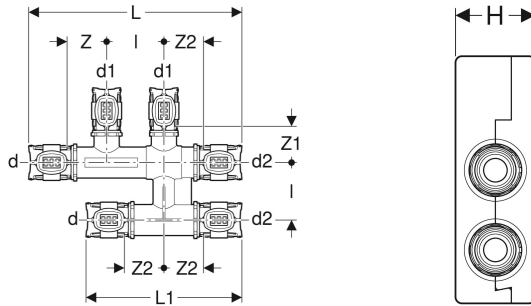
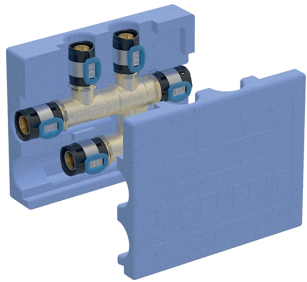


Geberit FlowFit Kreuzungs-T-Stück mit Dämmbox



VERWENDUNGSZWECKE

- Für Kühl- und Heizungswasser ohne Frostschutzmittel
- Für Kühl- und Heizungswasser mit Frostschutzmittel
- Zum kreuzungsfreien Anschließen an zwei parallel verlegte Rohrleitungen
- Ausschließlich für Heizung und Kühlung geeignet

EIGENSCHAFTEN

- Pressindikator
- Unverpresst undicht
- Bleifrei
- O-Ring aus EPDM
- Pressverbinder mit transparenter Schutzkappe

TECHNISCHE DATEN

Werkstoff	Bleifreie Siliziumbronze
Werkstoff Dämmung	EPP
Dämmstärke	8.5 mm
Wärmeleitfähigkeit Dämmung	0.038 W/(m·K)

Art.-Nr.	DN	d ₁ ø mm	d ₁ ø mm	d ₂ ø mm	arc °	L cm	L1 cm	I cm	H cm	Z cm	Z1 cm	Z2 cm	VE1 St.	VE2 St.
619.302.00.1	20 12 15	25	16	20	90	18.6	13.6	5	5	3.3	3	3.3	1	10