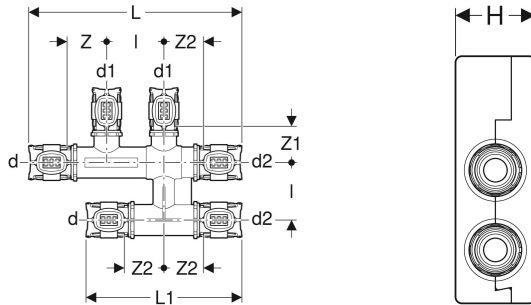
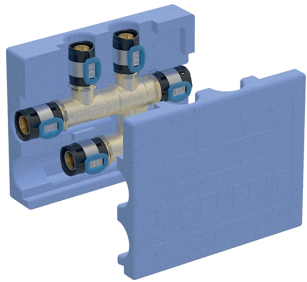


Geberit FlowFit Kreuzungs-T-Stück mit Dämmbox



VERWENDUNGSZWECKE

- Für Kühl- und Heizungswasser ohne Frostschutzmittel
- Für Kühl- und Heizungswasser mit Frostschutzmittel
- Zum kreuzungsfreien Anschließen an zwei parallel verlegte Rohrleitungen
- Ausschließlich für Heizung und Kühlung geeignet

EIGENSCHAFTEN

- Pressindikator
- Unverpresst undicht
- Bleifrei
- O-Ring aus EPDM
- Pressverbinder mit transparenter Schutzkappe

TECHNISCHE DATEN

| | |
|----------------------------|--------------------------|
| Werkstoff | Bleifreie Siliziumbronze |
| Werkstoff Dämmung | EPP |
| Dämmstärke | 8.5 mm |
| Wärmeleitfähigkeit Dämmung | 0.038 W/(m·K) |

| Art.-Nr. | DN | d ₁ ø mm | d ₁ ø mm | d ₂ ø mm | arc ° | L cm | L1 cm | I cm | H cm | Z cm | Z1 cm | Z2 cm | VE1 St. | VE2 St. |
|--------------|----|---------------------|---------------------|---------------------|-------|------|-------|------|------|------|-------|-------|---------|---------|
| 619.331.00.1 | 15 | 20 | 20 | 20 | 90 | 18.6 | 13.6 | 5 | 5 | 3 | 3 | 3.4 | 1 | 10 |