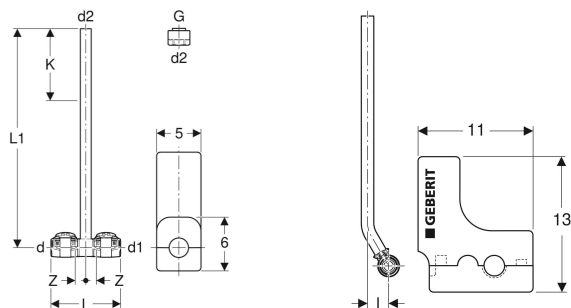


Geberit FlowFit Metallrohr-Anschluss-T-Stück mit Anschlussverschraubung für Eurokonus



VERWENDUNGSZWECKE

- Für Kühl- und Heizungswasser ohne Frostschutzmittel
- Für Kühl- und Heizungswasser mit Frostschutzmittel
- Zum Anschließen von Heizkörperventilen
- Ausschließlich für Heizung und Kühlung geeignet

EIGENSCHAFTEN

- Unverpresst undicht

- Anschlussrohr aus Kupfer
- O-Ring aus EPDM
- Pressnippel mit transparenter Schutzkappe
- Vernickelt
- Dämmbox zweiteilig

TECHNISCHE DATEN

Werkstoff Bleifreie Siliziumbronze

LIEFERUMFANG

- Metallrohr-Anschluss-T-Stück
- Anschlussverschraubung für Eurokonus G 3/4"
- Dämmbox aus EPP

INFO

- Verschraubung bis zum Anschlag anziehen

Art.-Nr.	DN	d, ø mm	G "	d1, ø mm	d2, ø mm	arc °	L cm	L1 cm	I cm	Z cm	K cm	VE2 St.	VE3 St.
619.421.22.1	15 20 15	20	3/4	20	15	90	9	30	2.5	1.3	17	2	20