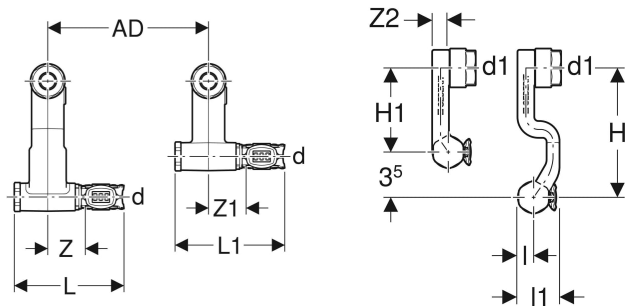
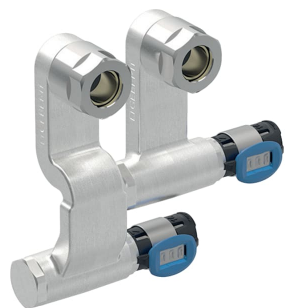


# Geberit FlowFit Set Anschluss-Endstücke für Vor- und Rücklauf, mit Anschlussverschraubung für Eurokonus



## VERWENDUNGSZWECKE

- Für Kühl- und Heizungswasser ohne Frostschutzmittel
- Für Kühl- und Heizungswasser mit Frostschutzmittel
- Für Sockelleistensysteme
- Ausschließlich für Heizung und Kühlung geeignet

## EIGENSCHAFTEN

- Pressindikator
- Unverpresst undicht

- Bleifrei
- O-Ring aus EPDM
- Pressverbinder mit transparenter Schutzkappe
- Vor- und Rücklauf wechselbar
- Vernickelt
- Montage vollständig vor der Wand

## TECHNISCHE DATEN

Werkstoff

Bleifreie Siliziumbronze

## LIEFERUMFANG

- 2 Anschlussverschraubungen für Eurokonus G 3/4"
- Anschluss-T-Stück mit Anschluss lang
- Anschluss-T-Stück mit Anschluss kurz

## INFO

- Verschraubung bis zum Anschlag anziehen

Art.-Nr.	DN	d <sub>1</sub> ø mm	d <sub>1</sub> ø mm	arc °	AD cm	L cm	L1 cm	I cm	I1 cm	H cm	H1 cm	Z cm	Z1 cm	Z2 cm	Anschluss	VE1 St.
619.460.22.1	12	16	15	90	5	9.3	13.5	1.1	2.4	10	6.5	3.1	7.3	1.3	rechts	1