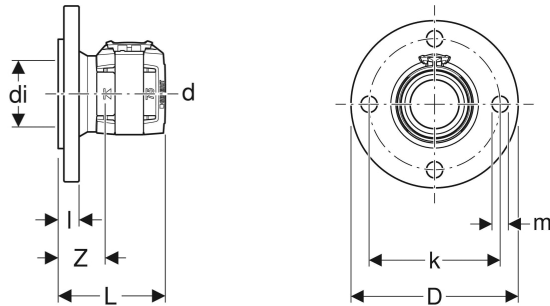


Geberit FlowFit Flansch PN6, mit Presseinheit



VERWENDUNGSZWECKE

- Für Haustechnik, Industrie und Schiffbau

EIGENSCHAFTEN

- Pressindikator

- Unverpresst undicht
- O-Ring aus EPDM
- Pressverbinder mit transparenter Schutzkappe
- Flansch verzinkt
- Trinkwasserberührende Komponenten bleifrei

TECHNISCHE DATEN

Werkstoff Bleifreie Siliziumbronze

LIEFERUMFANG

- 600.057.00.1 - FlanschDicht FasVerbWS DN65 PN6

Art.-Nr.	DN	d, ø mm	di, ø mm	D cm	k mm	m mm	L cm	l cm	Z cm	n St.	PN bar	VE1 St.
619.616.00.1	65	75	70	16	130	14	11.3	2.4	5	4	6	1