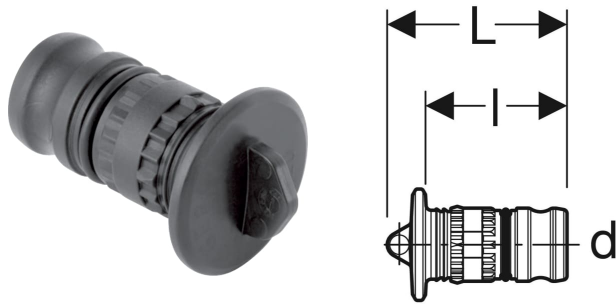


# Geberit Mepla Rohr-Endstopfen



## VERWENDUNGSZWECKE

- Für Löschwasser (nass)
- Für Löschwasser (nass/trocken, trocken)
- Für Trinkwasser kalt und warm
- Für Kühl- und Heizungswasser ohne Frostschutzmittel
- Für Kühl- und Heizungswasser mit Frostschutzmittel
- Für Betriebs- und Prozesswässer
- Für aufbereitete Wässer
- Für Regenwasser mit pH-Wert  $\geq 5,5$
- Für Meerwasser
- Für Chemikalien und technische Fluide
- Für Druckluft (Reinheitsklasse Öl 0–3)
- Für Unterdruck
- Für Inertgase (z. B. Stickstoff)
- Für Haustechnik, Industrie und Schiffbau
- Zum dauerhaften Verschließen von Rohrenden

## EIGENSCHAFTEN

- Unverpresst undicht
- O-Ring aus EPDM
- Pressnippel mit transparenter Schutzkappe

## TECHNISCHE DATEN

Werkstoff

PVDF

Art.-Nr.	DN	d, $\varnothing$ mm	L cm	l cm	VE2 St.	VE3 St.
623.000.00.5	20	26	4.2	3.3	10	50