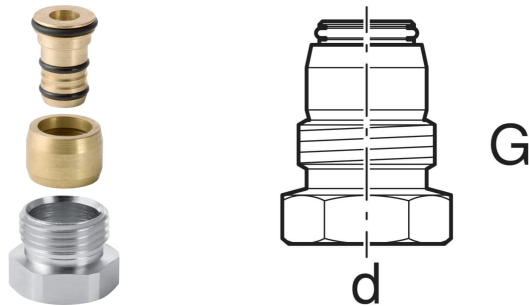


# Geberit Mepla Anschlussverschraubung mit Außengewinde



## VERWENDUNGSZWECKE

- Für Kühl- und Heizungswasser ohne Frostschutzmittel
- Für Kühl- und Heizungswasser mit Frostschutzmittel
- Für Geberit Mepla Systemrohre ML
- Zum Anschließen an Heizkörperventile Typ Danfoss mit Innengewinde G 1/2"
- Ausschließlich für Heizung und Kühlung geeignet

## EIGENSCHAFTEN

- O-Ring aus EPDM
- Klemmringverschraubung
- Gewindenippel aus Messing, vernickelt

## LIEFERUMFANG

- Set à 2 Stück

## INFO

- Verschraubung bis zum Anschlag anziehen

## TECHNISCHE DATEN

Werkstoff Messing CW617N

Art.-Nr.	DN	d, ø mm	G	SW mm	VE1 St.	VE2 St.	VE3 St.
641.513.00.1	12	16	1/2	22	2	10	50