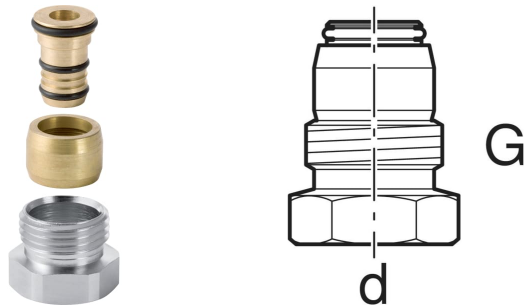


# Geberit Anschlussverschraubung mit Außengewinde, Danfoss



## VERWENDUNGSZWECKE

- Für Kühl- und Heizungswasser ohne Frostschutzmittel
- Für Kühl- und Heizungswasser mit Frostschutzmittel
- Für Geberit Systemrohre ML
- Zum Anschließen an Heizkörperventile Typ Danfoss mit Innengewinde G 1/2"
- Ausschließlich für Heizung und Kühlung geeignet

## EIGENSCHAFTEN

- O-Ring aus EPDM
- Klemmringverschraubung
- Gewindenippel aus Messing, vernickelt

## LIEFERUMFANG

- Set à 2 Stück

## INFO

- Verschraubung bis zum Anschlag anziehen

## TECHNISCHE DATEN

Werkstoff Messing

| Art.-Nr.     | DN | d, ø<br>mm | G   | SW<br>mm | VE1<br>St. | VE2<br>St. | VE3<br>St. |
|--------------|----|------------|-----|----------|------------|------------|------------|
| 650.513.22.1 | 12 | 16         | 1/2 | 22       | 2          | 10         | 50         |