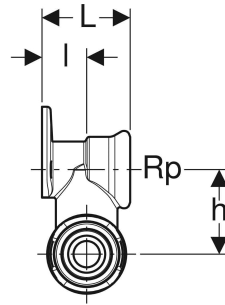
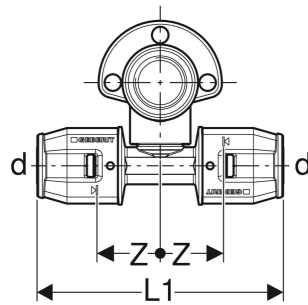


Geberit PushFit T-Anschlusswinkel 90° abgesetzt



VERWENDUNGSZWECKE

- Für Chemikalien und technische Fluide
- Für Trinkwasser kalt und warm
- Für Kühl- und Heizungswasser ohne Frostschutzmittel
- Für Kühl- und Heizungswasser mit Frostschutzmittel
- Für Druckluft (Reinheitsklasse Öl 0–3)
- Für Unterdruck

- Für Inertgase (z. B. Stickstoff)
- Für Haustechnik, Industrie und Schiffbau

EIGENSCHAFTEN

- Steckindikator grün
- O-Ring aus EPDM
- Steckverbinder mit transparenter Schutzkappe

- Drei Befestigungspunkte

TECHNISCHE DATEN

Werkstoff Messing

INFO

- Befestigungsschrauben bei Montageplatte enthalten

Art.-Nr.	DN	d, ø mm	Rp "	arc °	L cm	L1 cm	l cm	h cm	Z cm	VE2 St.	VE3 St.
651.293.00.1 Auslaufend	15	20	1/2	90	3.7	10.7	1.9	3.5	2.8	5	15