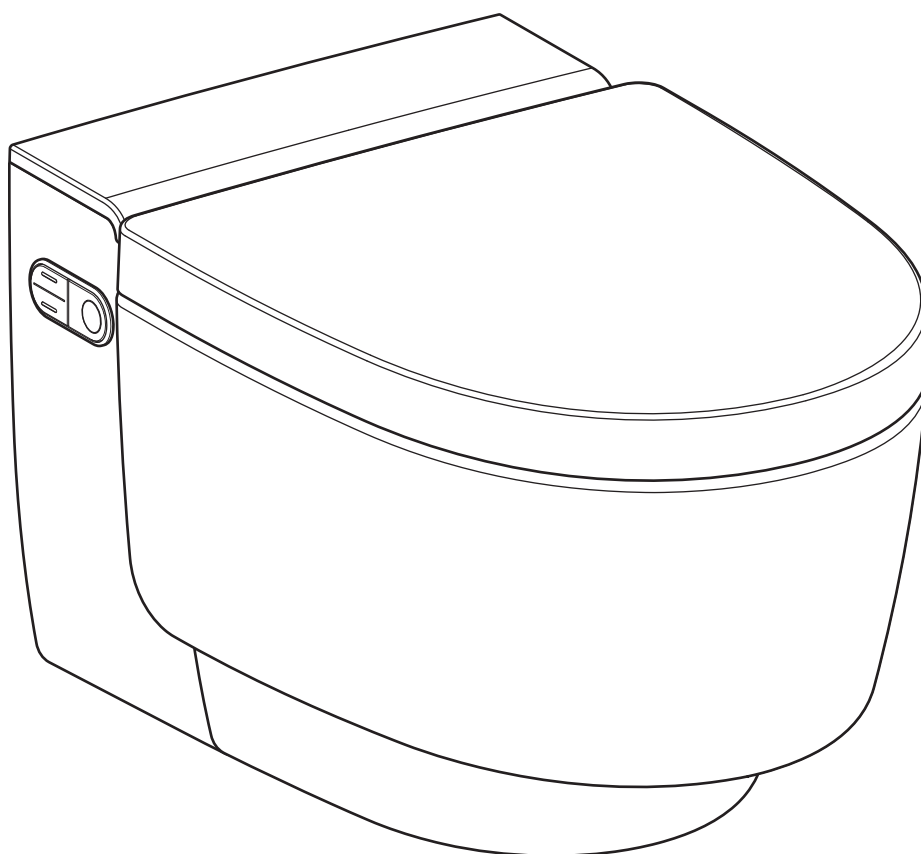


# GEBERIT AQUACLEAN MERA CLASSIC

 **GEBERIT**



# BEDIENUNGSANLEITUNG



966.982.00.0(10)



# Inhaltsverzeichnis

---

<b>Zu Ihrer Sicherheit.....</b>	<b>6</b>
Für wen ist das Produkt geeignet? .....	6
Wie ist das Produkt einzusetzen? .....	6
Was sollten Sie vermeiden? .....	6
Missbräuchliche Verwendung .....	6
Allgemeine Sicherheitshinweise .....	7
Erklärung zu Warnhinweisen.....	8
Übersicht über die Symbole am Produkt.....	8
<b>Registrieren Sie Ihr Gerät.....</b>	<b>9</b>
<b>Lernen Sie das Gerät kennen.....</b>	<b>10</b>
Über Geberit AquaClean Geräte .....	10
Funktionsübersicht .....	10
Das Gerät auf einen Blick.....	11
<b>Das Bedienkonzept .....</b>	<b>13</b>
Über das Bedienkonzept .....	13
Vorderseite der Fernbedienung.....	13
Rückseite der Fernbedienung .....	14
Status-LED an der Fernbedienung.....	15
Seitliches Bedienfeld .....	16
Status-LED am seitlichen Bedienfeld .....	16
Gerät einschalten .....	17
Gerät ausschalten .....	18
<b>Geberit App.....</b>	<b>19</b>
Kompatibilität prüfen.....	19
Geberit Home App herunterladen .....	19
Geberit Home App nutzen.....	20
<b>So bedienen Sie das Gerät.....</b>	<b>21</b>
Erste Schritte .....	21
Analdusche benutzen .....	22
Oszillierbewegung der Analdusche aus- und einschalten .....	22
Ladydusche benutzen .....	23
Föhn benutzen .....	23
<b>Passen Sie den Duschvorgang Ihren Bedürfnissen an.....</b>	<b>24</b>
Duschstrahlstärke einstellen .....	24
Duscharmposition einstellen .....	24
Föhnluftstärke einstellen .....	25
Benutzerprofile speichern.....	25
Benutzerprofile aufrufen .....	26

Persönliches Benutzerprofil in der Geberit Home App speichern .....	26
<b>So programmieren Sie das Gerät .....</b>	<b>27</b>
Übersicht über die Programmiermöglichkeiten .....	27
Hauptmenü Geräteeinstellungen.....	28
Menü Geräteeinstellungen.....	29
Menü Funktionseinstellungen .....	30
Menü Systemeinstellungen.....	34
Hauptmenü Persönliche Einstellungen .....	36
Menü Benutzer .....	36
Hauptmenü Wartung und Pflege .....	38
Menü Wartung und Pflege .....	38
Hauptmenü Hilfe.....	40
Menü Hilfe.....	40
<b>Gerät reinigen und entkalken.....</b>	<b>42</b>
Pflegeanleitung.....	42
Allgemeine Reinigungsempfehlung.....	42
Automatischer Wasseraustausch .....	42
Gezielte Desinfektion .....	43
Geeignete Reinigungsmittel und Reinigungsgeräte .....	43
Pflegehinweise für glatte Oberflächen.....	45
Pflegehinweise für Sanitärkeramiken .....	45
Pflegehinweise für WC-Sitz .....	46
WC-Sitzring reinigen .....	46
WC-Deckel und Gehäuse reinigen.....	48
Dusch- und Föhnarm reinigen via Display der Fernbedienung .....	49
Dusch- und Föhnarm reinigen via seitliches Bedienfeld oder Tasten an der Fernbedienung.....	52
Gerät entkalken .....	54
Entkalkungsmeldung des Geräts .....	56
<b>So beheben Sie Störungen .....</b>	<b>57</b>
Vorgehensweise bei Störungen .....	57
Das Dusch-WC ist ohne Funktion .....	58
Sonstige Funktionsfehler.....	59
Störungsbehebung bei der Fernbedienung .....	60
Batterie der Fernbedienung ersetzen.....	61
Fernbedienung neu zuweisen .....	62
Keramikwabenfilter ersetzen .....	63
<b>Nachhaltigkeit.....</b>	<b>65</b>
Geberit Gruppe und Nachhaltigkeit .....	65
Ecodesign – Ökobilanz.....	65
Ökotipps .....	65
<b>Entsorgung .....</b>	<b>66</b>
Entsorgung von Elektro- und Elektronik-Altgeräten .....	66

<b>Endkundengarantie</b> .....	<b>67</b>
<b>Technische Daten und Konformität</b> .....	<b>68</b>
Technische Daten .....	68
Vereinfachte EU-Konformitätserklärung .....	68
<b>Kontakt</b> .....	<b>69</b>
Hauptsitz .....	69
Europa.....	69
Afrika und Mittlerer Osten.....	72
Asien .....	72
Andere Länder.....	73

# Zu Ihrer Sicherheit

---

## Für wen ist das Produkt geeignet?

Das Geberit AquaClean Dusch-WC kann von Kindern ab 3 Jahren und darüber sowie von Personen mit verringerten physischen, sensorischen oder mentalen Fähigkeiten oder Mangel an Erfahrung und Wissen benutzt werden, wenn sie beaufsichtigt oder bezüglich des sicheren Gebrauchs des Geräts unterwiesen wurden und die daraus resultierenden Gefahren verstehen. Kinder dürfen nicht mit dem Gerät spielen. Reinigung und Benutzer-Wartung dürfen nicht von Kindern ohne Beaufsichtigung durchgeführt werden. Wenn die Netzanschlussleitung dieses Geräts beschädigt wird, muss sie durch den Hersteller oder seinen Kundendienst oder eine ähnlich qualifizierte Person ersetzt werden, um Gefährdungen zu vermeiden.

## Wie ist das Produkt einzusetzen?

Das Produkt ist für folgende Verwendungszwecke und Einsatzgebiete geeignet:

- In der Benutzung als Dusch-WC:
  - Zur Reinigung des Analbereichs
  - Zur äusseren Reinigung des Vaginalbereichs
  - Zur Geruchsabsaugung
- Zur Installation im geheizten Innenbereich
- Zum Anschluss an das Trinkwassersystem
- Zum Betrieb mit Wasser aus Umkehrosmoseanlagen

## Was sollten Sie vermeiden?

Das Produkt ist für folgende Verwendungen nicht bestimmt:

- Verlassen des WC-Sitzrings während des Duschvorgangs
- Platzieren von Lasten und Gegenständen auf dem WC-Deckel
- Eintauchen der Fernbedienung in Flüssigkeiten
- Betrieb ohne Stopfen für Geberit AquaClean Entkalkungsmittel

## Missbräuchliche Verwendung

Bei missbräuchlicher Verwendung übernimmt Geberit keine Haftung für die Folgen.

## Allgemeine Sicherheitshinweise

Die nachfolgenden Sicherheitshinweise gelten über den gesamten Lebenszyklus des Produkts:

- Lesen Sie die Bedienungsanleitung vor der ersten Benutzung, um sich mit dem Gebrauch des Produkts vertraut zu machen.
- Speichern Sie die Bedienungsanleitung zur späteren Konsultation ab oder drucken Sie diese aus.
- Verunreinigungen im Filter können zur Belastung der Atemluft führen. Um eine Gesundheitsgefährdung auszuschliessen und die volle Funktionalität sicherzustellen, muss der Filter jährlich ersetzt werden.
- Benutzen Sie das Gerät nicht, wenn es beschädigt ist. Trennen Sie das Gerät falls möglich vom Netz, und kontaktieren Sie den Geberit Kundendienst.
- Öffnen Sie das Gerät nicht. Es enthält keine vom Benutzer zu wartenden oder zu reparierenden Komponenten.
- Nehmen Sie keine Veränderungen oder Zusatzinstallationen vor. Bei Modifikationen besteht Lebensgefahr.
- Reparaturen dürfen nur mit Originalersatzteilen und nur durch autorisierte Fachkräfte ausgeführt werden.
- Es dürfen nur Originalzubehörteile eingesetzt werden.
- Bedienung und Wartung dürfen nur so weit durch den Betreiber oder Benutzer ausgeführt werden wie in dieser Bedienungsanleitung beschrieben.
- Immer die aktuelle Version der Montageanleitung für die Montage verwenden, falls das Geberit AquaClean demontiert wurde (z. B. für einen Umzug).
- Das Geberit AquaClean nur an Netzspannung gemäss Typenschild anschliessen.
- Beachten Sie bezüglich des Umgangs mit Reinigungs- und Entkalkungsmitteln stets die Herstellerangaben.



Dieses Dokument enthält an verschiedenen Stellen Warnhinweise. Warnhinweise sind handlungs- und situationsabhängige Sicherheitshinweise. Sie warnen vor spezifischen Gefahren.




Diese Anleitung entspricht dem technischen Stand des Geräts zum Zeitpunkt der Publikation. Änderungen im Sinne der Weiterentwicklung bleiben vorbehalten.

Eine aktuelle Version dieses und weiterer Dokumente steht Ihnen online zur Verfügung:  
<http://catalog.geberit.com>.




## Erklärung zu Warnhinweisen

Warnhinweise sind an dem Ort platziert, an dem die Gefahr auftreten kann.



Warnhinweise sind wie folgt aufgebaut:

- 
-  **WARNUNG**  
**Art und Quelle der Gefahr**  
Mögliche Folgen bei Nichtbeachtung der Gefahr.  
► Massnahmen zur Vermeidung der Gefahr.

Folgende Signalwörter werden verwendet, um auf Restgefahren in Warnhinweisen und auf wichtige Informationen hinzuweisen.

Symbol	Signalwort und Bedeutung
	<b>GEFAHR</b> Das Signalwort bezeichnet eine Gefährdung mit einem hohen Risikograd, die, wenn sie nicht vermieden wird, den Tod oder eine schwere Verletzung zur Folge hat.
	<b>VORSICHT</b> Das Signalwort bezeichnet eine Gefährdung mit einem niedrigen Risikograd, die, wenn sie nicht vermieden wird, eine geringfügige oder mässige Verletzung zur Folge haben kann.
	<b>ACHTUNG</b> Das Signalwort kennzeichnet eine Gefährdung, die, wenn sie nicht vermieden wird, einen Sachschaden zur Folge haben kann.
	Nur mit Symbol gekennzeichnet. Weist auf eine wichtige Information hin

## Übersicht über die Symbole am Produkt

Symbol	Bedeutung
	Die Sicherheitshinweise und die Bedienungs-/Betriebsanleitung vor Inbetriebnahme des Produkts lesen.
	Lebensgefahr durch elektrischen Schlag

# Registrieren Sie Ihr Gerät

---

## Garantieregistrierung

Verlängern Sie kostenfrei die Garantiezeit Ihres Geberit AquaClean. Registrieren Sie sich dafür innerhalb von 90 Tagen ab Installationsdatum.



Im dritten Jahr der Garantiezeit übernimmt Geberit bei Material- oder Produktionsfehlern die kostenlose Lieferung von Ersatzteilen, sofern das Produkt von einem Sanitärfachbetrieb installiert und in Betrieb genommen wurde.

Per Link:

<https://www.geberit-global.com/landingpages/gac-onboarding/>

Per Smartphone  
oder Tablet:



Per Geberit Home App:

[Android:](#)



[iOS:](#)



Falls Ihr Land auf der Onboarding-Webseite nicht aufgeführt ist, konsultieren Sie die Liste mit den Kontaktinformationen und Webadressen. → Siehe „Kontakt“.

# Lernen Sie das Gerät kennen

---

## Über Geberit AquaClean Geräte

Ein Geberit AquaClean Gerät ist ein WC mit integrierter Duschfunktion. Das Gerät erfüllt auch alle Funktionen eines herkömmlichen WCs. Weitere Funktionen sind abhängig von der Ausführung Ihres Produkts.

## Funktionsübersicht

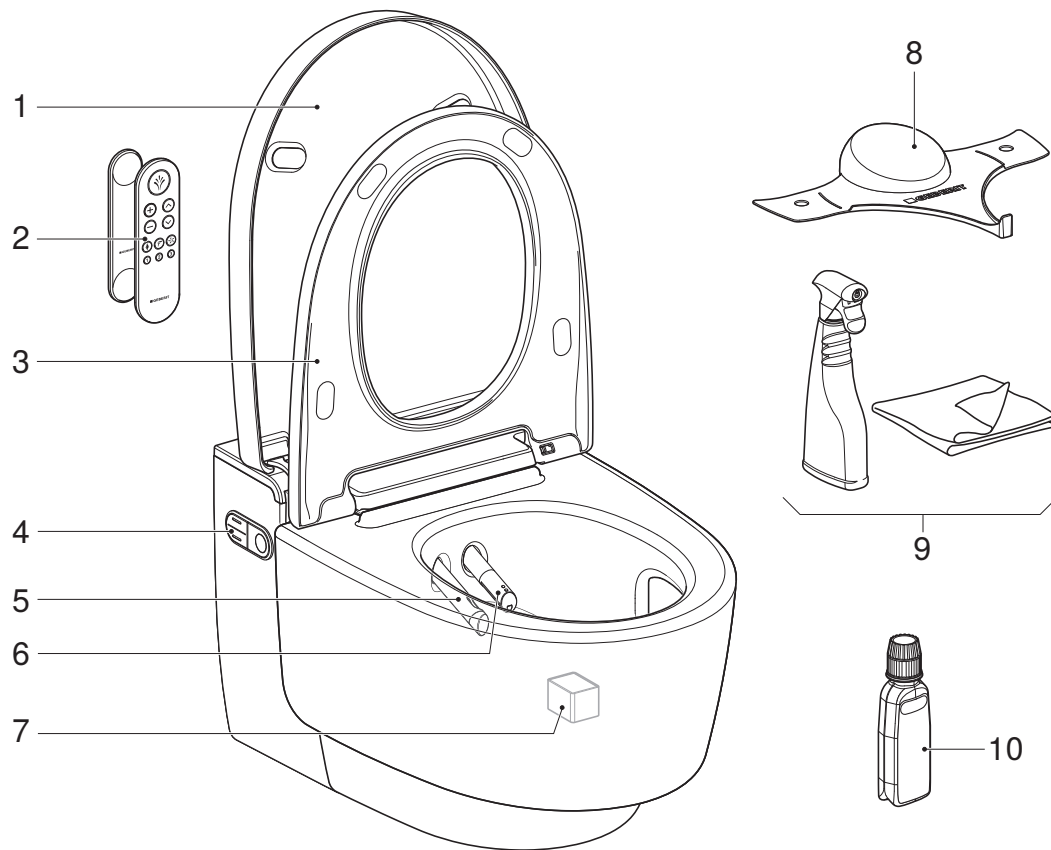
Hygienefunktionen:

- TurboFlush-Spültechnik
- Geruchsabsaugung über WC-Keramik
- WhirlSpray-Duschtechnologie mit individueller Duscharmposition
- Oszillierbewegung des Duscharms
- In der Duschkübel integrierte, ausfahrbare Ladydüse mit individueller Duscharmposition
- Automatische Duscharmreinigung vor und nach jedem Duschvorgang
- Föhnfunktion über Föhnarm
- Entkalkungsprogramm

Komfortfunktionen:

- Wählbare Duschstrahlstärke
- Wählbare Föhnluftstärke
- WC-Sitzring und WC-Deckel mit SoftClosing
- Fernbedienung mit Ink-Display
- Alle Funktionen über Fernbedienung bedienbar
- Drei individuelle Benutzerprofile speicherbar
- Dusch-WC-Funktionen über seitliches, ergonomisches Bedienfeld bedienbar

## Das Gerät auf einen Blick



- 1 WC-Deckel
- 2 Fernbedienung mit magnetischer Wandhalterung
- 3 WC-Sitzring mit Benutzererkennung und QuickRelease-Funktion
- 4 Seitliches Bedienfeld mit Status-LED
- 5 Föhnarm mit Föhndüse
- 6 Duscharm mit Dushdüse und Ladydüse
- 7 Keramikwabfilter (Art.-Nr. 242.999.00.1)
- 8 Spritzschutz
- 9 Geberit AquaClean Reinigungsset (Art.-Nr. 242.547.00.1)
- 10 Geberit AquaClean Entkalkungsmittel (Art.-Nr. 147.040.00.1)



# Das Bedienkonzept

## Über das Bedienkonzept

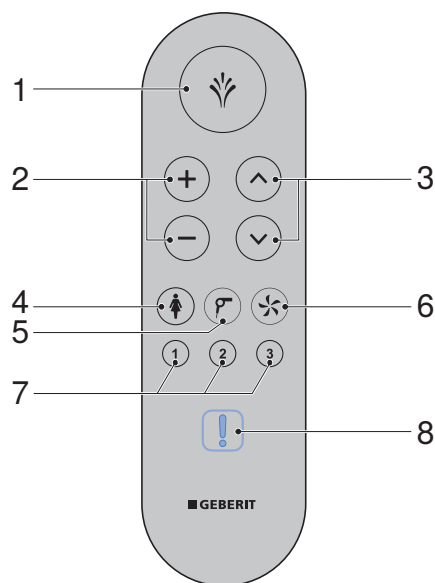
Das Dusch-WC kann über die Fernbedienung, das seitliche Bedienfeld am Dusch-WC und die Geberit Home App bedient werden.



Die Fernbedienung des Geberit AquaClean Dusch-WCs ist deaktiviert, solange das Dusch-WC mit der Geberit Home App verbunden ist.

## Vorderseite der Fernbedienung

Über die Vorderseite der Fernbedienung können alle Funktionen des täglichen Gebrauchs bedient werden.



- 1 Taste <Dusche>:
  - Duschfunktion starten und stoppen
  - Föhnfunktion und Ladydusche stoppen
- 2 Tasten <+>/<->: Duschstrahlstärke/Föhnluftstärke erhöhen oder verringern
- 3 Pfeiltasten <oben>/<unten>: Duscharmposition einstellen (Duscharm vor / zurück)
- 4 Taste <Ladydusche>: Ladydusche starten und stoppen
- 5 Taste <Föhn>: Föhn starten und stoppen
- 6 Taste <Geruchsabsaugung>: Geruchsabsaugung starten und stoppen
- 7 Tasten <Benutzerprofil>: Benutzerprofile 1–3 auswählen
- 8 Status-LED (nur sichtbar, wenn notwendig)

## Rückseite der Fernbedienung

Über die Rückseite der Fernbedienung erhalten Sie Zugriff auf diverse Einstellungen und Zusatzfunktionen.



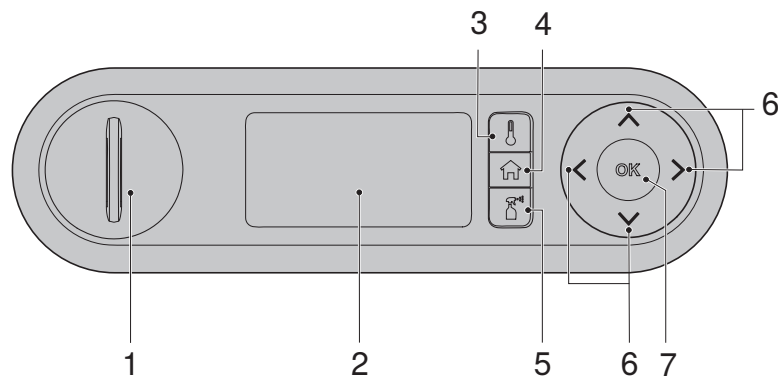
Um die Batterielevensdauer zu verlängern, schaltet das Display nach einiger Zeit in den Stand-by-Modus.



Wenn die Fernbedienung ab Jahrgang 2024 mit einer älteren Firmware-Version auf dem Gerät benutzt wird, stehen nicht alle Funktionen zur Verfügung:

- Display zeigt nur 2 Zeilen an
- Keine LED-Anzeige auf der Vorderseite der Fernbedienung
- Keine Funktion über die drei Kurzwahl Tasten
- Keine Funktion über die OK-Taste

Um alle Funktionen nutzen zu können, führen Sie ein Firmware-Update mit der Geberit Home App durch (FW-Version  $\geq$  v 28.0).



- |   |  |
|---|--|
| 1 | Batteriefach                                 |
| 2 | Ink-Display                                  |
| 3 | Kurzwahl taste <Temperatur>                  |
| 4 | Kurzwahl taste <Home>                        |
| 5 | Kurzwahl taste <Wartung und Pflege>          |
| 6 | Pfeiltasten <oben>/<unten>, <links>/<rechts> |
| 7 | Taste <OK>/<Speichern>                       |

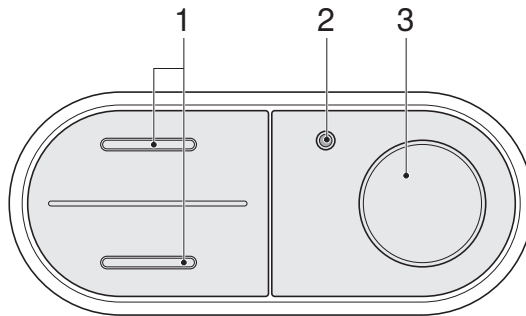
## Status-LED an der Fernbedienung

Die LED an der Fernbedienung zeigt den aktuellen Gerätestatus auf Tastendruck an.

LED	Beschreibung
Blinkt blau	<ul style="list-style-type: none"><li>• Das Pairing läuft. → Siehe „Fernbedienung neu zuweisen“, Seite 62.</li><li>• Das Gerät initialisiert sich. → Siehe „Gerät einschalten“, Seite 17.</li></ul>
Leuchtet kurz grün	<ul style="list-style-type: none"><li>• Das Pairing ist erfolgreich.</li><li>• Das Speichern eines Benutzerprofils ist erfolgreich.</li><li>• Das Zurücksetzen auf Werkseinstellung ist erfolgreich.</li></ul>
Blinkt blau-rot	<ul style="list-style-type: none"><li>▶ Das Gerät muss entkalkt werden. → Siehe „Gerät entkalken“, Seite 54.</li></ul>
Blinkt rot	<p>Eine Störungsmeldung liegt vor.</p> <ul style="list-style-type: none"><li>▶ Auf Tastendruck auf der Rückseite der Fernbedienung zeigt das Display / das Smartphone [Fehlermeldung] an. Den Anweisungen auf dem Display folgen. Wenn die LED weiterhin rot blinkt, Geberit Kundendienst kontaktieren.</li></ul>
Blinkt orange	<ul style="list-style-type: none"><li>• Das Gerät entkalkt gerade. Die Benutzung des Dusch-WCs ist für die Dauer des Entkalkungsvorgangs nicht möglich.</li><li>• Der Wasseraustausch wird durchgeführt. → Siehe „Automatischer Wasseraustausch“, Seite 42.</li><li>• Das Gerät kann nicht erreicht werden. Dusch-WC ist ausgeschaltet oder die Fernbedienung &gt; 1 m entfernt.</li></ul>

## Seitliches Bedienfeld

Über das seitliche Bedienfeld am Dusch-WC können die Dusch-WC-Funktionen des Geräts bedient werden.



- 1 Tasten <oben>/<unten>: Duschstrahlstärke verringern oder erhöhen
- 2 Status-LED
- 3 Taste <Dusche>: Analdusche oder Ladydusche starten und stoppen

## Status-LED am seitlichen Bedienfeld

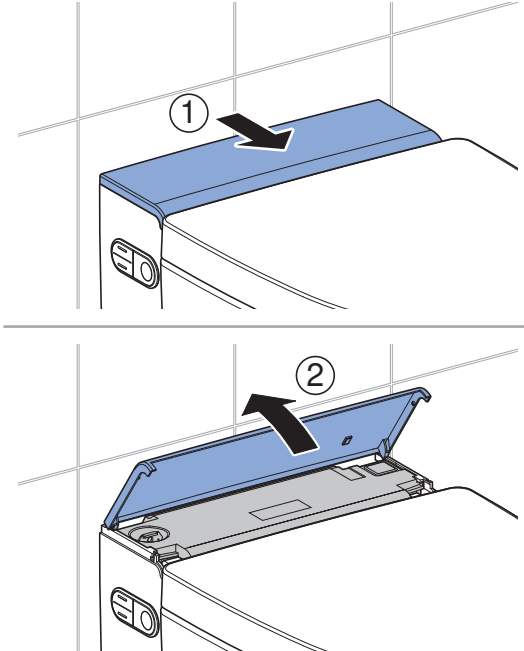
Die Status-LED am seitlichen Bedienfeld informiert Sie über den aktuellen Gerätestatus. Dadurch kann der aktuelle Zustand des Geräts abgelesen werden.

Status-LED	Beschreibung
Leuchtet nicht	Die Heizung ist ausgeschaltet / der Energiesparmodus ist aktiv.
Leuchtet blau	Die Heizung ist eingeschaltet.
Blinkt blau	Das Gerät initialisiert sich nach dem Einschalten.
Blinkt blau-rot	► Das Gerät muss entkalkt werden. → Siehe „Gerät entkalken“, Seite 54.
Leuchtet grün	► Der Keramikwabenfilter muss ersetzt werden. → Siehe „Keramikwabenfilter ersetzen“, Seite 63.
Blinkt rot	Eine Störungsmeldung liegt vor. ► Auf Tastendruck auf der Rückseite der Fernbedienung zeigt das Display / das Smartphone [Fehlermeldung] an. Den Anweisungen auf dem Display folgen. Wenn die LED weiterhin rot blinkt, Geberit Kundendienst kontaktieren.
Blinkt orange	<ul style="list-style-type: none"> <li>• Das Gerät entkalkt gerade. Die Benutzung des Dusch-WCs ist für die Dauer des Entkalkungsvorgangs nicht möglich.</li> <li>• Der Wasseraustausch wird durchgeführt. → Siehe „Automatischer Wasseraustausch“, Seite 42.</li> </ul>

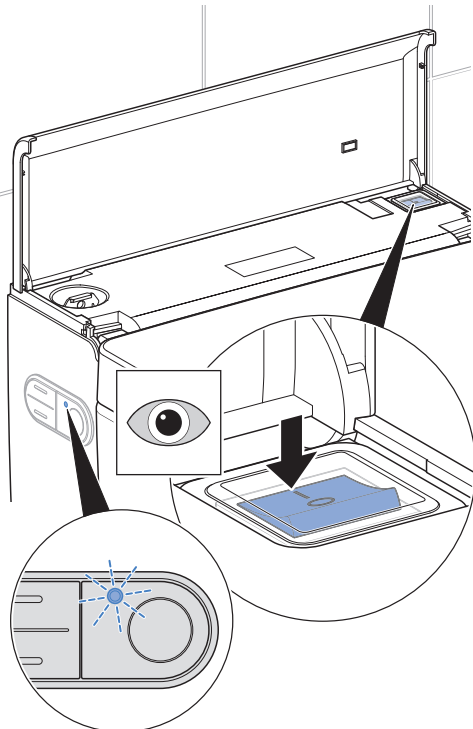
## Gerät einschalten

- i** Zwischen einem Aus- und einem Einschaltvorgang müssen mindestens 30 Sekunden vergehen.

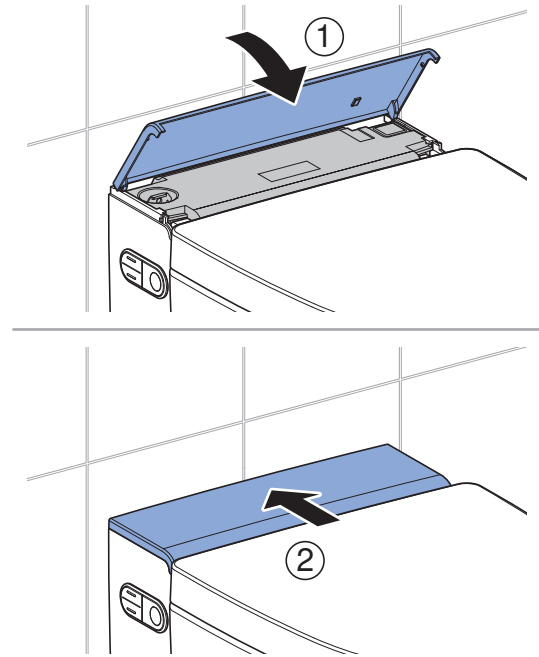
**1** Öffnen Sie die Designabdeckung.



**2** Betätigen Sie den Netzschalter, um die Initialisierung zu starten.  
✓ Die blaue Status-LED blinkt während der Initialisierung.



**3** Schliessen Sie die Designabdeckung.



### Ergebnis

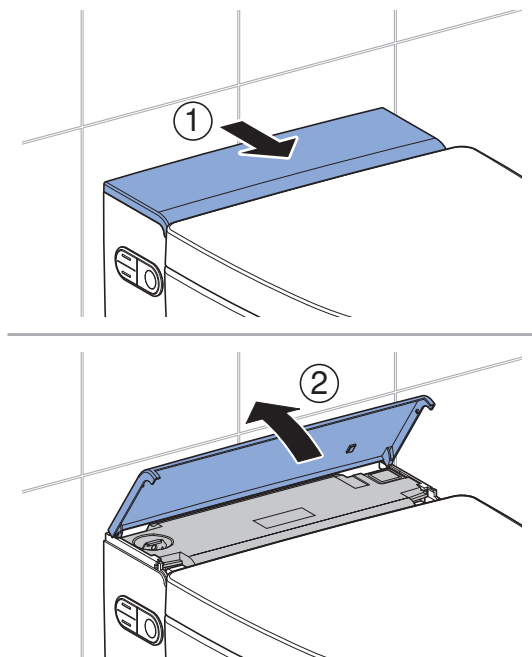
- ✓ Die Initialisierung ist abgeschlossen, sobald die blaue Status-LED erloschen ist.

## Gerät ausschalten

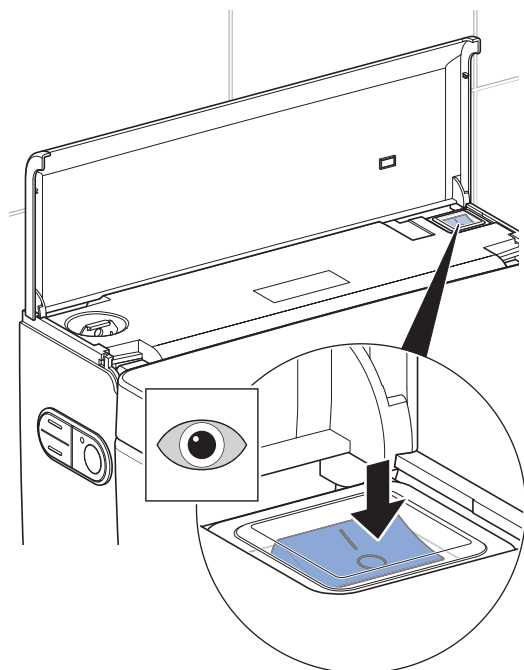
**i** Zwischen einem Aus- und einem Einschaltvorgang müssen mindestens 30 Sekunden vergehen.

**1** Schliessen Sie den WC-Deckel.

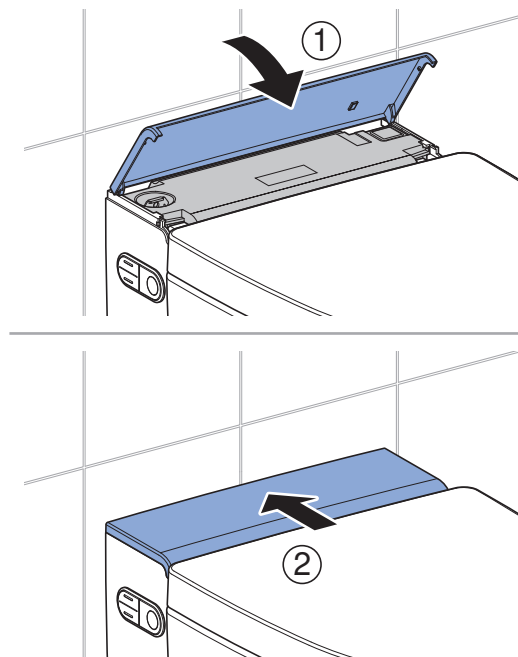
**2** Öffnen Sie die Designabdeckung.



**3** Betätigen Sie den Netzschalter.



**4** Schliessen Sie die Designabdeckung.



# Geberit App

---

## Kompatibilität prüfen

Damit Sie die Geberit App vollumfänglich nutzen können, benötigen Sie ein Smartphone mit einer aktuellen Android- oder iOS-Version. Prüfen Sie gegebenenfalls die Berechtigungen (Bluetooth®, Standortfreigabe) und bestätigen Sie diese.

## Geberit Home App herunterladen

Laden Sie die Geberit Home App im jeweiligen App-Store kostenfrei herunter:

- 1** Öffnen Sie den App-Store auf Ihrem Smartphone.
- 2** Geben Sie „Geberit Home“ im Suchfeld ein.  
✓ Die Geberit Home App wird angezeigt.



- 3** Laden Sie die App herunter.  
✓ Die App wird heruntergeladen und auf Ihrem Smartphone angezeigt.

Sie können auch den jeweiligen QR-Code scannen, um die Geberit Home App herunterzuladen:

[Android:](#)



[iOS:](#)



## Geberit Home App nutzen

Die Geberit Home App kommuniziert über eine Bluetooth®-Schnittstelle mit dem Geberit AquaClean Dusch-WC.

---



Die Fernbedienung des Geberit AquaClean Dusch-WCs ist deaktiviert, solange das Dusch-WC mit der Geberit Home App verbunden ist.

---



Bitte beachten Sie, dass Ihr Gerät unter Umständen über keine Fernbedienung verfügt oder einzelne Funktionen nicht zur Verfügung stehen. Die Funktionen und Einstellungen in der Geberit Home App variieren je nach Gerät und Region und sind mit (optional) gekennzeichnet.

Folgende Funktionen und Einstellungen können Sie über die Geberit Home App ausführen:

- Fernbedienung
  - Fernbedienungsfunktionen nutzen
  - Persönliche Einstellungen anpassen und speichern (optional)
- Geräteeinstellungen
  - Grundeinstellungen anpassen und speichern
- Geberit Kundendienst (optional)
  - Kontakt mit Geberit Kundendienst aufnehmen
  - Geberit AquaClean Fernwartung in Anspruch nehmen
- Geberit Leistungen (optional)
  - Gerät registrieren
  - Garantieleistungen verlängern
- Software-Update
  - Firmware aktualisieren
- Schritt-Anleitungen
  - Duschküpe und Föhnarm (optional) reinigen
  - Entkalkung durchführen
  - Keramikwabenfilter (optional) ersetzen

Folgende Informationen können Sie über die Geberit Home App aufrufen:

- Erklärfilme (optional)
  - Funktionsfilme abspielen
  - Wartungs- und Reinigungsfilme abspielen
- Störungsbehebung
  - Fehlermeldungen anzeigen
- Bedienungsanleitung
  - Bedienungsanleitung anzeigen

# So bedienen Sie das Gerät

---

## Erste Schritte

Bei der Benutzung des Geräts erwarten Sie folgende Funktionen.

Wenn Sie sich auf den WC-Sitzring setzen,

- startet die Geruchsabsaugung.
- startet die Warmwasserbereitung.
- schaltet das Gerät die Duschfunktion frei.
- werden automatisch die Grundeinstellungen aufgerufen.

Wenn Sie den Duschvorgang starten,

- läuft der Duschvorgang der Analdusche für 50 Sekunden oder der Ladydusche für 30 Sekunden.
- kann der Duschvorgang jederzeit unterbrochen werden.
- kann der Duschvorgang an die persönlichen Bedürfnisse angepasst werden.
- können die Grundeinstellungen geändert und an die persönlichen Bedürfnisse angepasst werden.

Wenn Sie den WC-Sitzring verlassen,

- deaktiviert sich die Duschfunktion.
- deaktiviert sich die Föhnfunktion.
- werden die Duschküpe und die Ladydüse intensiv gespült.
- wird das Gerät in den Energiesparmodus versetzt.

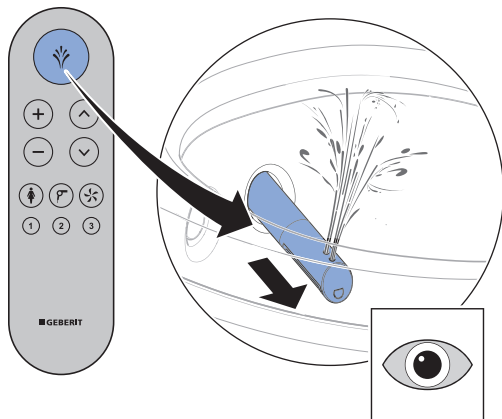
## Analdusche benutzen

### Voraussetzung

- Sie sitzen auf dem WC-Sitzring.

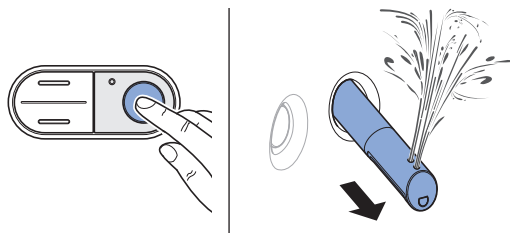
1

Drücken Sie die Taste <Dusche> auf der Fernbedienung.



2

Oder: Drücken Sie die Taste <Dusche> am seitlichen Bedienfeld.



### Ergebnis

- ✓ Der Duschvorgang startet mit der Oszillierbewegung.



Durch erneutes Drücken der Taste <Dusche> können Sie den Duschvorgang vorzeitig beenden.

## Oszillierbewegung der Analdusche aus- und einschalten



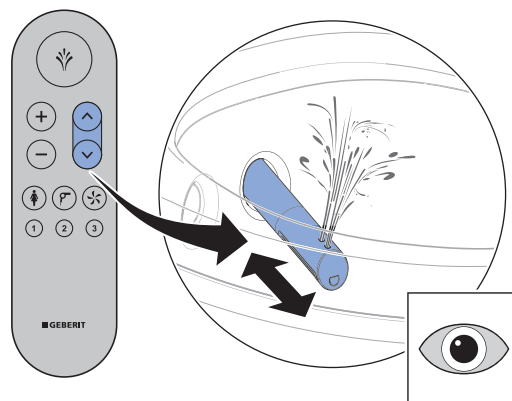
Die Oszillierbewegung des Duscharsms erhöht die Reinigungswirkung.

### Voraussetzung

- Der Duschvorgang läuft gerade.



Drücken Sie gleichzeitig die Pfeiltasten <oben> und <unten>, um die Oszillierbewegung während des Duschvorgangs aus- und einzuschalten.



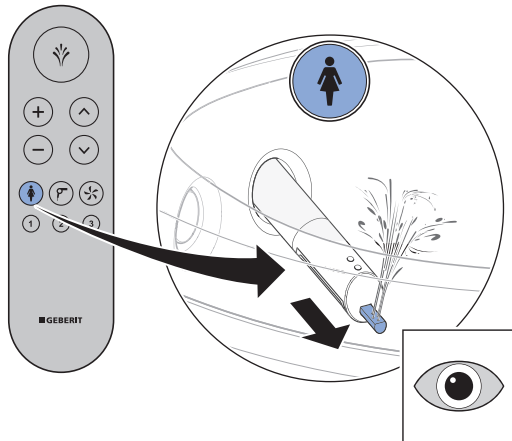
## Ladydusche benutzen

- i** Der weibliche Intimbereich ist eine sehr sensible Zone, die besonderer und umsichtiger Pflege bedarf. Um ein optimales Reinigungsergebnis zu erzielen, muss die Ladydusche auf Ihre ergonomischen Gegebenheiten eingestellt werden. Die Position der Duschküse und die Duschstrahlstärke müssen so gewählt werden, dass der Duschstrahl nicht in die Vagina eindringen kann.

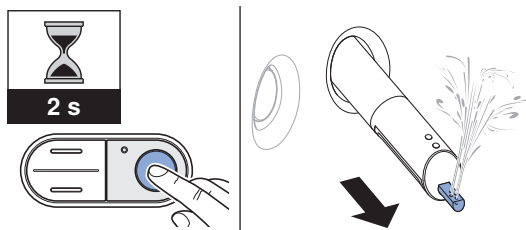
### Voraussetzung

- Sie sitzen auf dem WC-Sitzring.

- 1** Drücken Sie die Taste <Ladydusche> auf der Fernbedienung.



- 2** Oder: Drücken Sie die Taste <Dusche> am seitlichen Bedienfeld für 2 Sekunden.



### Ergebnis

- ✓ Die Ladydusche schaltet sich ein, und der Duschvorgang startet.

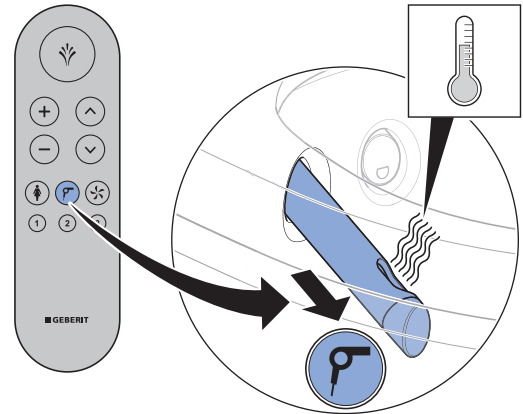
- i** Durch erneutes Drücken der Taste <Ladydusche> können Sie den Duschvorgang vorzeitig beenden.

## Föhn benutzen

### Voraussetzung

- Sie haben den Duschvorgang beendet.

- ▶ Drücken Sie die Taste <Föhn> auf der Fernbedienung.



### Ergebnis

- ✓ Der Föhnvorgang startet.

- i** Durch erneutes Drücken der Taste <Föhn> können Sie den Föhnvorgang vorzeitig beenden.

# Passen Sie den Duschvorgang Ihren Bedürfnissen an

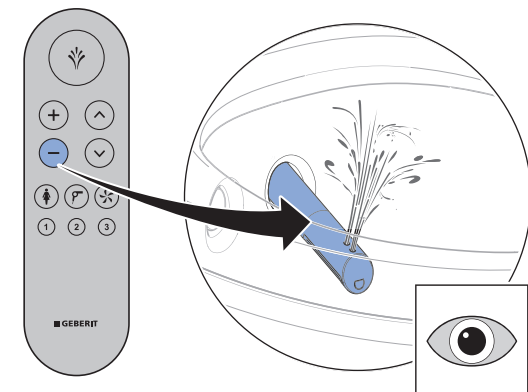
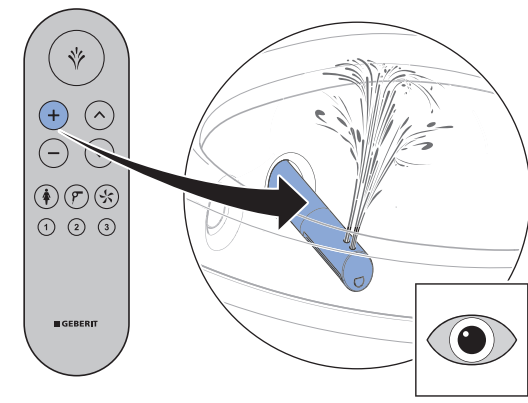
## Duschstrahlstärke einstellen

### Voraussetzung

- Der Duschvorgang läuft gerade.

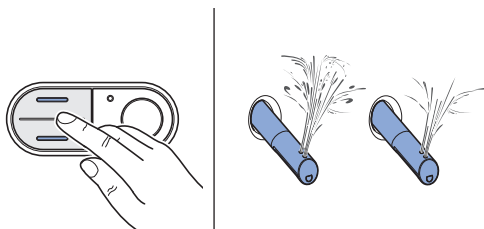
1

Drücken Sie die Taste <+>, um die Duschstrahlstärke zu erhöhen. Drücken Sie die Taste <->, um die Duschstrahlstärke zu verringern.



2

Oder: Drücken Sie die Taste <oben> oder <unten> am seitlichen Bedienfeld.



### Ergebnis

- ✓ Der Duschstrahl wird stärker bzw. schwächer.



Sie können die Duscharmposition in 5 Stufen einstellen.

## Duscharmposition einstellen



Weibliche Benutzer sollten die Duscharmposition der Duschfunktion optimal auf ihre ergonomischen Gegebenheiten einstellen, um den natürlichen Schutz des vaginalen Bereichs nicht zu beeinträchtigen.

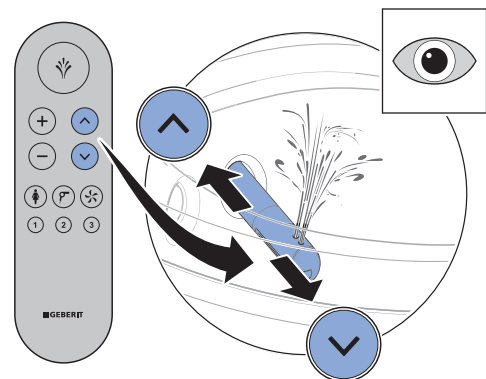
### Voraussetzung

- Der Duschvorgang läuft gerade.



Drücken Sie die Pfeiltasten auf der Fernbedienung, um den Duscharm zu positionieren.

- ✓ Der Duscharm bewegt sich nach vorne oder nach hinten.



### Ergebnis

- ✓ Der Duscharm ist optimal eingestellt.



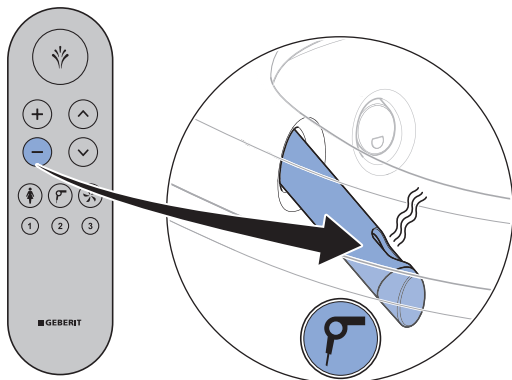
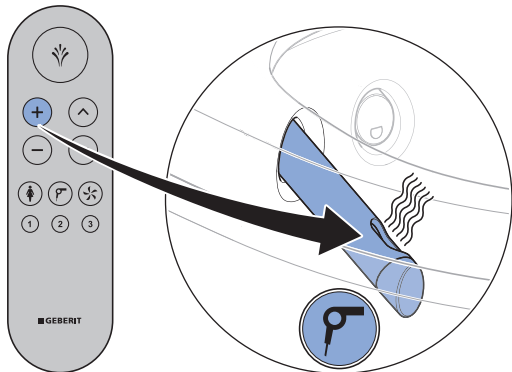
Sie können die Duscharmposition in 5 Stufen einstellen.

## Föhnluftstärke einstellen

### Voraussetzung

- Der Föhnvorgang läuft gerade.

- ▶ Drücken Sie die Taste <+>, um die Föhnluftstärke zu erhöhen. Drücken Sie die Taste <->, um die Föhnluftstärke zu verringern.



### Ergebnis

- ✓ Die Föhnluftstärke wird stärker bzw. schwächer.

- i** Sie können die Duscharmposition in 5 Stufen einstellen.

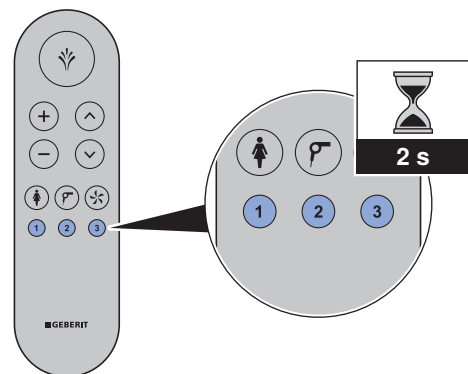
## Benutzerprofile speichern

Über die Tasten <Benutzerprofil> auf der Fernbedienung können 3 Benutzerprofile gespeichert werden.

- i** Benutzerprofile ermöglichen einen direkten Zugriff auf Ihre persönlichen Einstellungen. Wählen Sie Ihr Benutzerprofil, sobald Sie Platz genommen haben.

**1** Nehmen Sie Ihre persönlichen Einstellungen vor.

**2** Drücken Sie eine der 3 Tasten <Benutzerprofil> für mehr als 2 Sekunden.



### Ergebnis

- ✓ Die LED an der Fernbedienung leuchtet kurz grün auf.
- ✓ Die aktuellen Einstellungen sind auf dieser Taste gespeichert.

- i** Folgende Funktionen können nur über die Rückseite der Fernbedienung eingestellt werden:

- Duschwassertemperatur
- Warmlufttemperatur

→ Siehe „Menü Benutzer“, Seite 36.

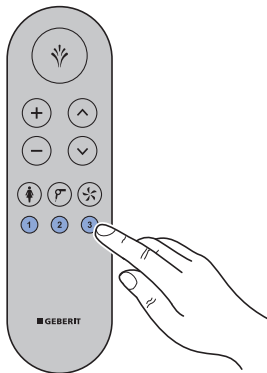
## Benutzerprofile aufrufen

- i** Benutzerprofile ermöglichen einen direkten Zugriff auf Ihre persönlichen Einstellungen. Wählen Sie Ihr Benutzerprofil, sobald Sie Platz genommen haben.

### Voraussetzung

- Persönliche Benutzerprofile sind auf den jeweiligen Tasten <Benutzerprofil> gespeichert.  
→ Siehe „Benutzerprofile speichern“, Seite 25.

- ▶ Drücken Sie die Taste <Benutzerprofil>, auf der Ihre persönlichen Einstellungen gespeichert sind.



### Ergebnis

- ✓ Ihr persönliches Benutzerprofil wird aufgerufen.
- ✓ Der Duschvorgang kann mit Ihren persönlichen Einstellungen über die Taste <Dusche> gestartet werden.

## Persönliches Benutzerprofil in der Geberit Home App speichern

### Voraussetzung

- Die aktuelle Version der Geberit Home App ist auf Ihrem Smartphone installiert.
- Die Geberit Home App wird ausgeführt.
- Sie befinden sich im Erfassungsbereich des Dusch-WCs, dabei muss die Benutzererkennung nicht aktiviert sein.

- 1** Nehmen Sie Ihre persönlichen Einstellungen vor.
- 2** Speichern Sie die Einstellungen in der Geberit Home App.

### Ergebnis

- ✓ Das persönliche Benutzerprofil ist auf Ihrem Smartphone gespeichert.
- ✓ Die Einstellungen gelten für alle gekoppelten Dusch-WCs.

# So programmieren Sie das Gerät

---

## Übersicht über die Programmiermöglichkeiten

Die Geräteeinstellungen können über die Rückseite der Fernbedienung eingestellt werden. Durch Drücken einer beliebigen Taste auf der Rückseite der Fernbedienung wird das Display aktiviert.



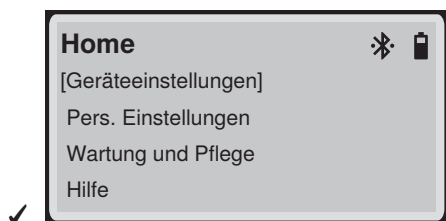
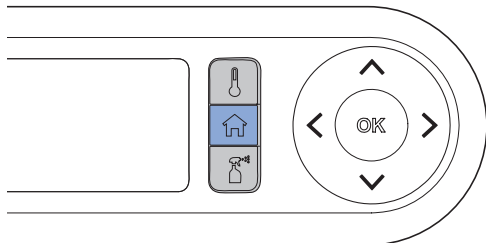
Um die Batterie zu schonen, deaktiviert sich das Display nach 30 Sekunden. Das Display baut sich regelmässig neu auf, was durch ein Flackern sichtbar wird.

Die folgenden Hauptmenüs stehen zur Verfügung:

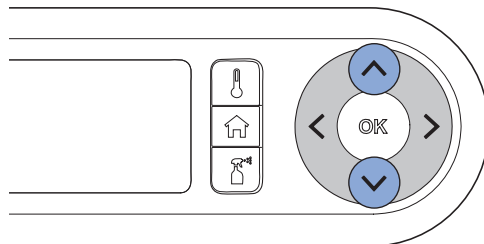
- [Geräteeinstellungen]
- [Persönliche Einstellungen]
- [Wartung und Pflege]
- [Hilfe]

## Hauptmenü Geräteeinstellungen

- 1 Rufen Sie das Hauptmenü [Geräteeinstellungen] über die Taste <Home> auf der Rückseite der Fernbedienung auf.



- 2 Benutzen Sie die Pfeiltasten <oben>/<unten>, um zum nächsten Menüpunkt zu gelangen.



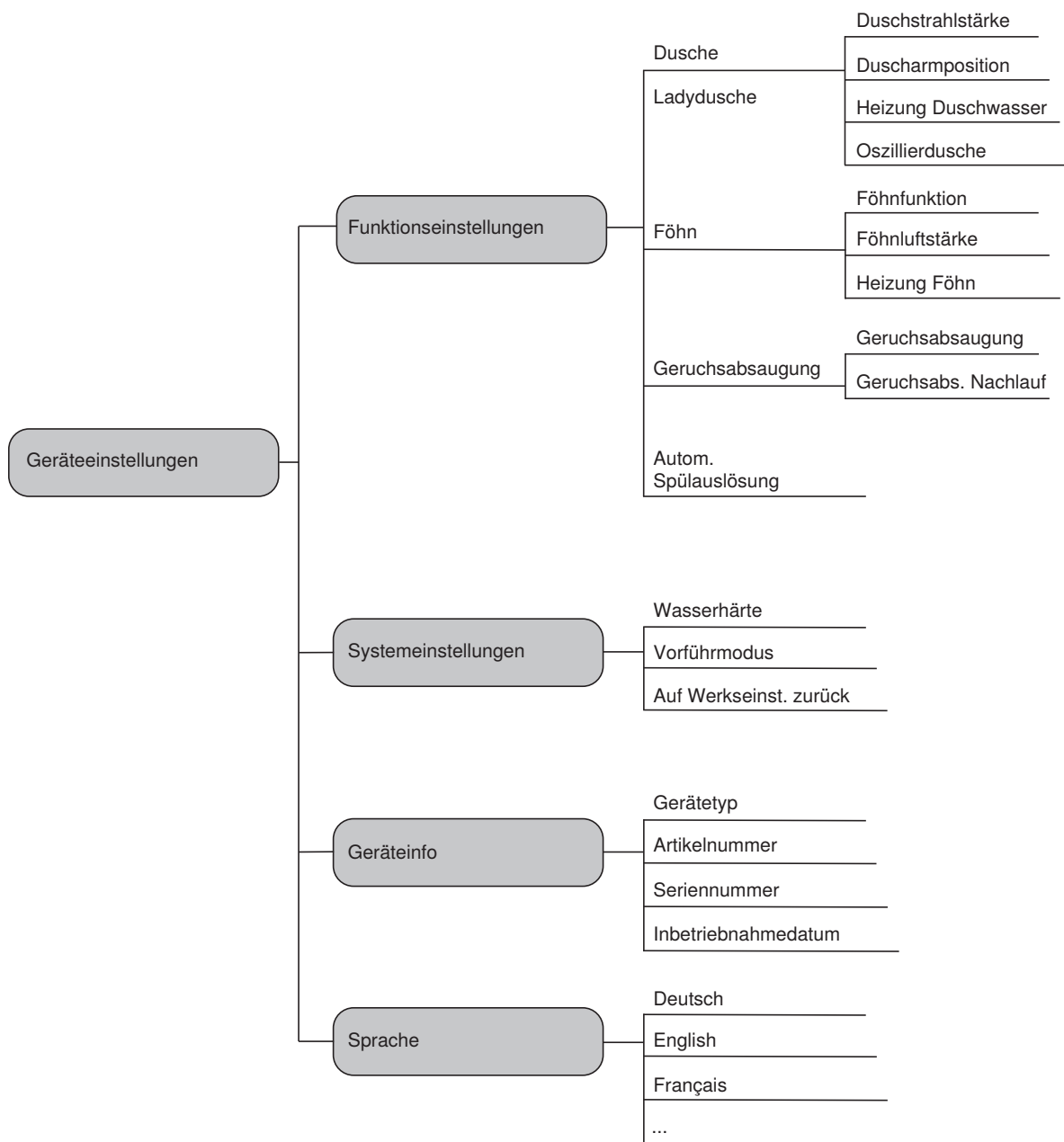
- ✓ Der aktive Menüpunkt ist durch eckige Klammern gekennzeichnet.

- 3 Bestätigen Sie den Menüpunkt mit der Taste <OK>.

- 4 Nehmen Sie Ihre Einstellungen vor.

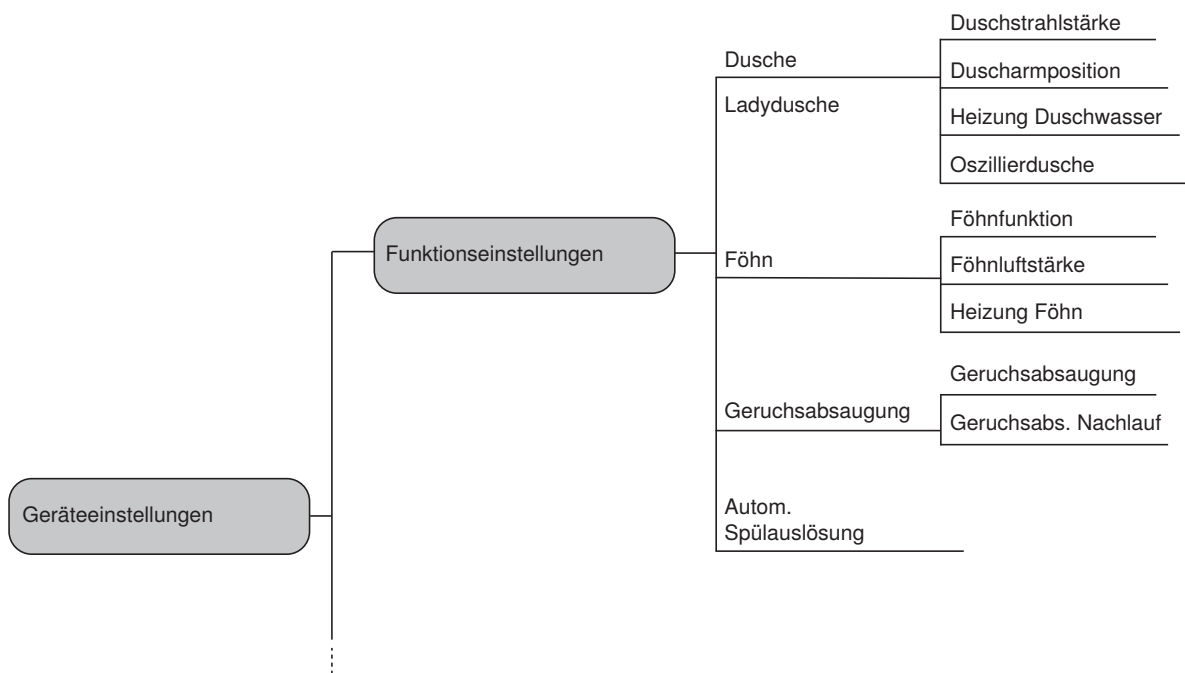
- 5 Speichern Sie die Einstellungen mit der Taste <OK>.

## Menü Geräteeinstellungen



Das Menü [Autom. Spülauslösung] erscheint nur, wenn das optional erhältliche Schnittstellenmodul zur externen Spülauslösung installiert ist.

## Menü Funktionseinstellungen



Das Menü [Autom. Spülauslösung] erscheint nur, wenn das optional erhältliche Schnittstellenmodul zur externen Spülauslösung installiert ist.

Tabelle 1: Funktionseinstellungen - Dusche / Ladydusche





Anzeige im Display / Menü	Anzeige im Display / Untermenü	Einstellung
<div style="border: 1px solid black; padding: 5px;"> <p><b>Funktionseinstellungen</b></p> <p>[Dusche]</p> <p>Ladydusche</p> <p>Föhn</p> <p style="text-align: right;">∨</p> </div>		<p>[Duschstrahlstärke] der Anal- dusche</p> <p>[Duschstrahlstärke] der Lady- dusche</p>
	<div style="border: 1px solid black; padding: 5px;"> <p><b>Dusche</b></p> <p>[Duschstrahlstärke]</p> <p>Duscharmposition</p> <p>Heizung Duschwasser</p> <p>Oszillierdusche</p> </div>	<div style="border: 1px solid black; padding: 5px;"> <p><b>Duschstrahlstärke</b></p> <p style="text-align: center;">&lt;  &gt;</p> <p>[Speichern mit OK]</p> </div>
<div style="border: 1px solid black; padding: 5px;"> <p><b>Funktionseinstellungen</b></p> <p>Dusche</p> <p>[Ladydusche]</p> <p>Föhn</p> <p style="text-align: right;">∨</p> </div>		<p>[Duscharmposition] der Anal- dusche</p> <p>[Duscharmposition] der Lady- dusche</p>
	<div style="border: 1px solid black; padding: 5px;"> <p><b>Dusche</b></p> <p>Duschstrahlstärke</p> <p>[Duscharmposition]</p> <p>Heizung Duschwasser</p> <p>Oszillierdusche</p> </div>	<div style="border: 1px solid black; padding: 5px;"> <p><b>Duscharmposition</b></p> <p style="text-align: center;">&lt;  &gt;</p> <p>[Speichern mit OK]</p> </div>
	<div style="border: 1px solid black; padding: 5px;"> <p><b>Dusche</b></p> <p>Duschstrahlstärke</p> <p>Duscharmposition</p> <p>[Heizung Duschwasser]</p> <p>Oszillierdusche</p> </div>	<p>Temperatur des Duschwassers</p> <div style="border: 1px solid black; padding: 5px;"> <p><b>Wassertemperatur</b></p> <p style="text-align: center;">&lt;  &gt;</p> <p>[Speichern mit OK]</p> </div>
	<div style="border: 1px solid black; padding: 5px;"> <p><b>Dusche</b></p> <p>Duschstrahlstärke</p> <p>Duscharmposition</p> <p>Heizung Duschwasser</p> <p>[Oszillierdusche]</p> </div>	<p>[Ein] = Die Oszillierbewegung des Duscharms ist aktiviert.</p> <p>[Aus] = Die Oszillierbewegung des Duscharms ist deaktiviert.</p>
	<div style="border: 1px solid black; padding: 5px;"> <p><b>Dusche</b></p> <p>Duschstrahlstärke</p> <p>Duscharmposition</p> <p>Heizung Duschwasser</p> <p>[Oszillierdusche]</p> </div>	<div style="border: 1px solid black; padding: 5px;"> <p><b>Oszillierdusche</b></p> <p>[Ein]</p> <p>Aus</p> <p>Speichern mit OK</p>  </div>

Tabelle 2: Funktionseinstellungen - Föhn




Anzeige im Display / Menü	Anzeige im Display / Untermenü	Einstellung
<div style="border: 1px solid black; padding: 5px;"> <p><b>Funktionseinstellungen</b></p> <p>Dusche</p> <p>Ladydusche</p> <p>[Föhn]</p> <p style="text-align: center;">∨</p> </div>	<div style="border: 1px solid black; padding: 5px;"> <p><b>Föhn</b></p> <p>[Föhnfunktion]</p> <p>Föhnluftstärke</p> <p>Heizung Föhn</p> </div>	<p>[Ein] = Die Föhnfunktion startet nach der Duschfunktion automatisch.</p> <p>[Aus] = Die Föhnfunktion ist deaktiviert.</p> <div style="border: 1px solid black; padding: 5px;"> <p><b>Föhnfunktion</b></p> <p>[Ein]</p> <p>Aus</p> <p style="text-align: right;"></p> <p>Speichern mit OK</p> </div>
	<div style="border: 1px solid black; padding: 5px;"> <p><b>Föhn</b></p> <p>Föhnfunktion</p> <p>[Föhnluftstärke]</p> <p>Heizung Föhn</p> </div>	<p>Stärke der Föhnluft</p> <div style="border: 1px solid black; padding: 5px;"> <p><b>Föhnluftstärke</b></p> <p style="text-align: center;">&lt;  &gt;</p> <p>[Speichern mit OK]</p> </div>
	<div style="border: 1px solid black; padding: 5px;"> <p><b>Föhn</b></p> <p>Föhnfunktion</p> <p>Föhnluftstärke</p> <p>[Heizung Föhn]</p> </div>	<p>Temperatur der Föhnluft</p> <div style="border: 1px solid black; padding: 5px;"> <p><b>Föhntemperatur</b></p> <p style="text-align: center;">&lt;  &gt;</p> <p>[Speichern mit OK]</p> </div>

Tabelle 3: Funktionseinstellungen - Geruchsabsaugung



Anzeige im Display / Menü	Anzeige im Display / Untermenü	Einstellung
<div style="border: 1px solid black; padding: 5px;"> <p><b>Funktionseinstellungen</b></p> <p>[Geruchsabsaugung]</p> <p>Autom. Spülauslösung</p> </div>	<div style="border: 1px solid black; padding: 5px;"> <p><b>Geruchsabsaugung</b></p> <p>[Geruchsabsaugung]</p> <p>Geruchsabs. Nachlauf</p> </div>	<p>[Ein] = Die Geruchsabsaugung startet, sobald ein Benutzer auf dem WC erkannt wird.</p> <p>[Aus] = Die Geruchsabsaugung ist deaktiviert.</p>
	<div style="border: 1px solid black; padding: 5px;"> <p><b>Geruchsabsaugung</b></p> <p>[Ein]</p> <p>Aus</p> <p>Speichern mit OK</p>  </div>	<p>[Ein] = Die Geruchsabsaugung läuft für 2 Minuten nach.</p> <p>[Aus] = Die Geruchsabsaugung läuft nicht nach.</p>
	<div style="border: 1px solid black; padding: 5px;"> <p><b>Geruchsabsaugung</b></p> <p>Geruchsabsaugung</p> <p>[Geruchsabs. Nachlauf]</p> </div>	<div style="border: 1px solid black; padding: 5px;"> <p><b>Geruchsabs. Nachlauf</b></p> <p>[Ein]</p> <p>Aus</p> <p>Speichern mit OK</p> </div>

Tabelle 4: Funktionseinstellungen - Automatische Spülauslösung

Anzeige im Display / Menü	Anzeige im Display / Untermenü	Einstellung
<p>[Autom. Spülauslösung] (optional)</p> <div style="border: 1px solid black; padding: 5px;"> <p><b>Funktionseinstellungen</b></p> <p>Geruchsabsaugung</p> <p>[Autom. Spülauslösung]</p> </div>		<p>Dieses Menü erscheint nur, wenn das optional erhältliche Schnittstellenmodul zur externen Spülauslösung installiert ist.</p> <p>[Ein] = Die Spülung löst nach dem Verlassen der Benutzererkennung automatisch aus.</p> <p>[Aus] = Die automatische Spülauslösung ist deaktiviert.</p> <p>[Vorspülung] = Die Spülung löst nach dem Starten der Dusche und nach dem Verlassen der Benutzererkennung aus.</p>
		<div style="border: 1px solid black; padding: 5px;"> <p><b>Autom. Spülauslösung</b></p> <p>[Ein]</p> <p>Aus</p> <p>Vorspülung</p> <p>Speichern mit OK</p>  </div>

# Menü Systemeinstellungen

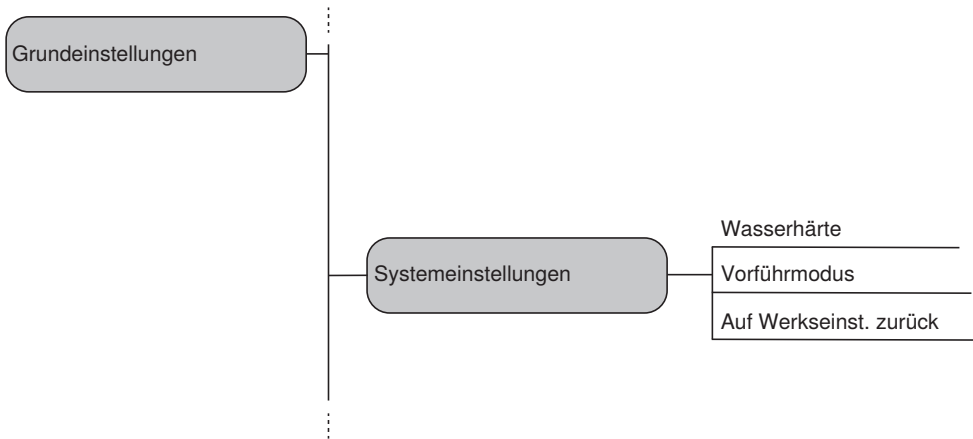


Tabelle 5: Systemeinstellungen - Wasserhärte

Anzeige im Display / Menü	Anzeige im Display / Untermenü	Einstellung
<b>Systemeinstellungen</b> [Wasserhärte] Vorführmodus Auf Werkseinst. zurück	<b>Wasserhärte</b> [weich] mittel hart Weiter mit OK	<b>Wasserhärte weich</b> °fH < 15 °dH < 8 °eH < 11 Speichern mit OK
	<b>Wasserhärte</b> weich [mittel] hart Weiter mit OK	<b>Wasserhärte mittel</b> °fH 15 - 25 °dH 8 - 14 °eH 11 - 18 Speichern mit OK
	<b>Wasserhärte</b> weich mittel [hart] Weiter mit OK	<b>Wasserhärte hart</b> °fH > 25 °dH > 14 °eH > 18 Speichern mit OK

Tabelle 6: Systemeinstellungen - Vorführmodus

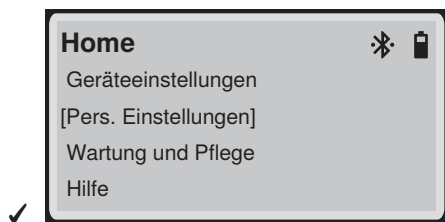
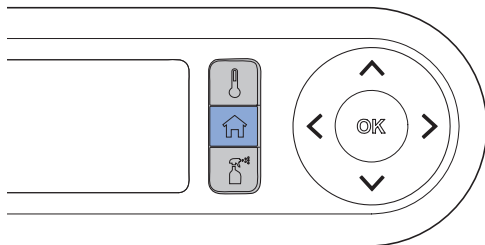
Anzeige im Display / Menü	Anzeige im Display / Untermenü	Einstellung
<div style="border: 1px solid black; padding: 5px;"> <p><b>Systemeinstellungen</b></p> <p>Wasserhärte</p> <p>[Vorführmodus]</p> <p>Auf Werkseinst. zurück</p> </div>		<p>[Ein] = Der Vorführmodus ist aktiviert.</p> <p>[Aus] = Der Vorführmodus ist deaktiviert.</p> <div style="border: 1px solid black; padding: 5px;"> <p><b>Vorführmodus</b></p> <p>[Ein]</p> <p>Aus</p> <p>Speichern mit OK</p> </div>

Tabelle 7: Systemeinstellungen - Werkseinstellung

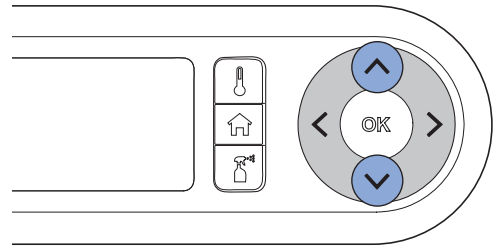
Anzeige im Display / Menü	Anzeige im Display / Untermenü	Einstellung
<div style="border: 1px solid black; padding: 5px;"> <p><b>Systemeinstellungen</b></p> <p>Wasserhärte</p> <p>Vorführmodus</p> <p>[Auf Werkseinst. zurück]</p> </div>	<p>Beim Zurücksetzen auf Werkseinstellung wird die Sprache nicht zurückgesetzt.</p> <div style="border: 1px solid black; padding: 5px;"> <p><b>Auf Werkseinst. zurück</b></p> <p>Das Gerät jetzt auf Werkseinstellung zurücksetzen?</p> <p>[Weiter mit OK]</p> </div>	<p>[Ja] = Die Werkseinstellung wird übernommen.</p> <p>[Nein] = Die Werkseinstellung wird nicht übernommen.</p> <div style="border: 1px solid black; padding: 5px;"> <p><b>Auf Werkseinst. zurück</b></p> <p>[Ja]</p> <p>Nein</p> <p>Speichern mit OK</p> </div>

# Hauptmenü Persönliche Einstellungen

**1** Rufen Sie das Hauptmenü [Persönliche Einstellungen] über die Taste <Home> auf der Rückseite der Fernbedienung auf.



**2** Benutzen Sie die Pfeiltasten <oben>/<unten>, um zum nächsten Menüpunkt zu gelangen.



✓ Der aktive Menüpunkt ist durch eckige Klammern gekennzeichnet.

**3** Bestätigen Sie den Menüpunkt mit der Taste <OK>.

**4** Nehmen Sie Ihre Einstellungen vor.

**5** Speichern Sie die Einstellungen mit der Taste <OK>.

## Menü Benutzer

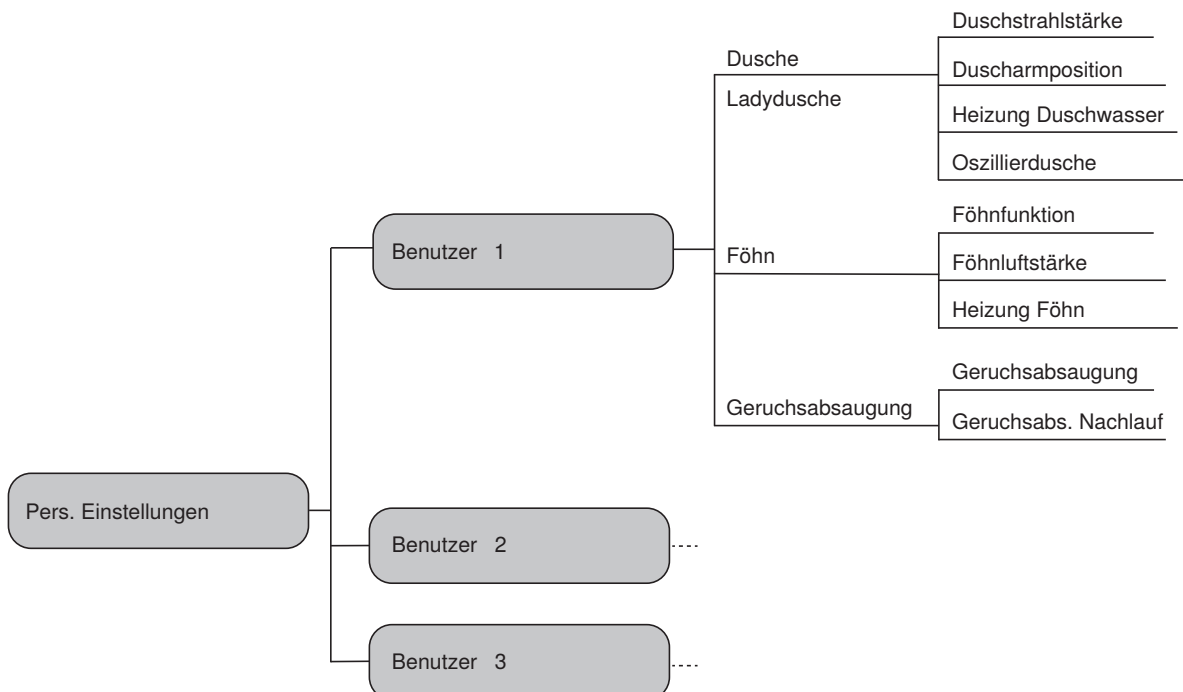
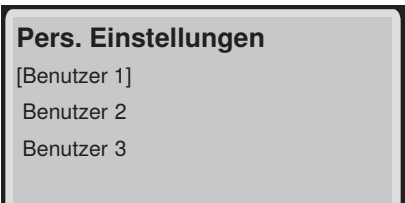
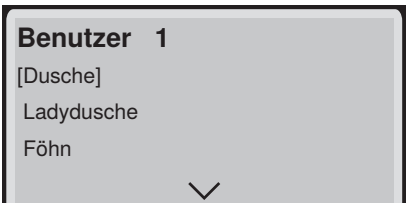
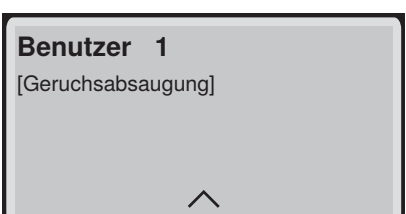
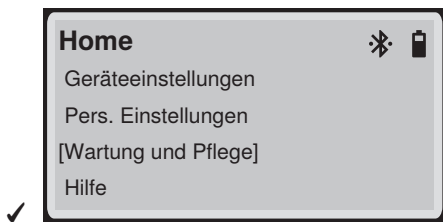
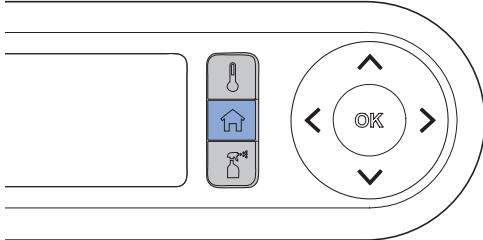


Tabelle 8: Persönliche Einstellungen - Benutzer

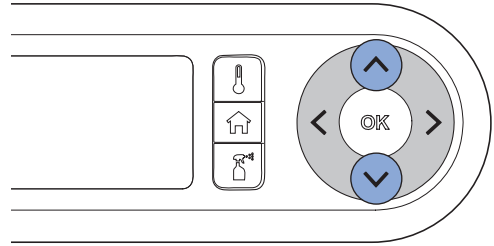
Anzeige im Display / Menü	Anzeige im Display / Untermenü	Einstellung
		<p>→ Siehe „Menü Funktionseinstellungen“, Seite 30.</p>
		

## Hauptmenü Wartung und Pflege

- 1 Rufen Sie das Hauptmenü [Wartung und Pflege] über die Taste <Home> auf der Rückseite der Fernbedienung auf.



- 2 Benutzen Sie die Pfeiltasten <oben>/<unten>, um zum nächsten Menüpunkt zu gelangen.



- ✓ Der aktive Menüpunkt ist durch eckige Klammern gekennzeichnet.

- 3 Bestätigen Sie den Menüpunkt mit der Taste <OK>.

- 4 Nehmen Sie Ihre Einstellungen vor.

- 5 Speichern Sie die Einstellungen mit der Taste <OK>.

## Menü Wartung und Pflege

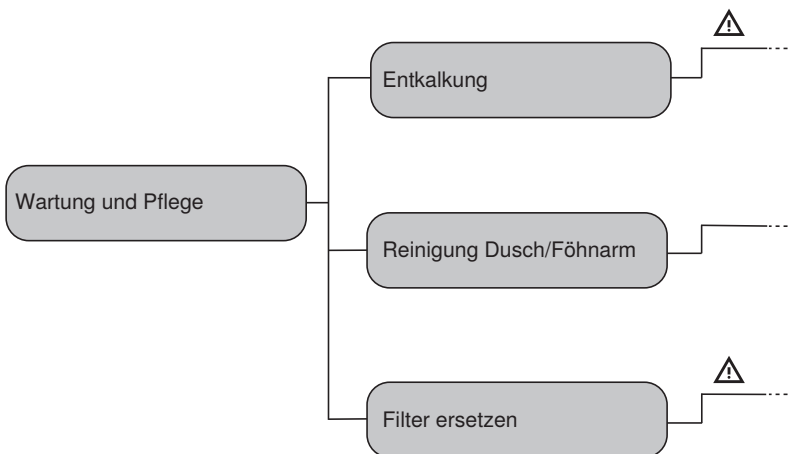


Tabelle 9: Wartung und Pflege - Entkalkung



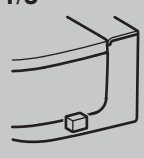
Anzeige im Display / Menü	Anzeige im Display / Untermenü	Einstellung
<p><b>Wartung und Pflege</b></p> <p>[Entkalkung] </p> <p>Reinigung Dusch/Föhnarm</p> <p>Filter ersetzen</p>	<p><b>Entkalkung</b></p> <p>WC muss entkalkt werden</p> <p>Dauer ca. 60 Minuten</p> <p>[Start mit OK]</p> <p>Abbrechen</p>	<p>→ Siehe „Gerät entkalken“, Seite 54.</p>
<p><b>Wartung und Pflege</b></p> <p>[Entkalkung]</p> <p>Reinigung Dusch/Föhnarm</p> <p>Filter ersetzen</p>	<p><b>Wartung und Pflege</b></p> <p>Nächste Entkalkung in</p> <p>ddd</p> <p>Tagen</p> <p>[Weiter mit OK]</p>	

Tabelle 10: Wartung und Pflege - Reinigung Dusch-/Föhnarm

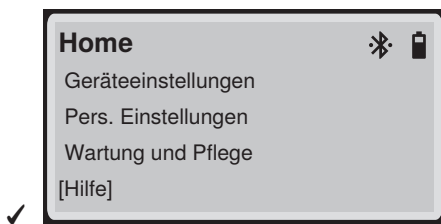
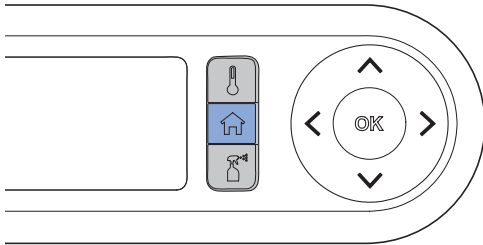
Anzeige im Display / Menü	Anzeige im Display / Untermenü	Einstellung
<p><b>Wartung und Pflege</b></p> <p>Entkalkung</p> <p>[Reinigung Dusch/Föhnarm]</p> <p>Filter ersetzen</p>		<p>→ Siehe „Dusch- und Föhnarm reinigen via seitliches Bedienfeld oder Tasten an der Fernbedienung“, Seite 52.</p> <p>→ Siehe „Dusch- und Föhnarm reinigen via Display der Fernbedienung“, Seite 49.</p>

Tabelle 11: Wartung und Pflege - Filter ersetzen

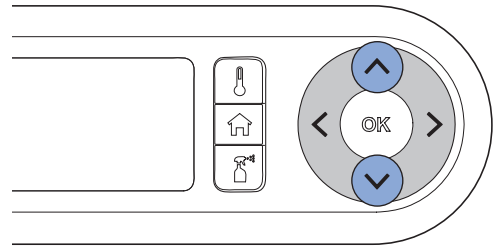
Anzeige im Display / Menü	Anzeige im Display / Untermenü	Einstellung
<p><b>Wartung und Pflege</b></p> <p>Entkalkung</p> <p>Reinigung Dusch/Föhnarm</p> <p>[Filter ersetzen] </p>	<p><b>Filter ersetzen</b> 1/3</p> <p>Verbrauchten</p> <p>Filter ersetzen</p> <p>[Weiter mit OK] </p>	<p>→ Siehe „Keramikwabefilter ersetzen“, Seite 63.</p>
<p><b>Wartung und Pflege</b></p> <p>Entkalkung</p> <p>Reinigung Dusch/Föhnarm</p> <p>[Filter ersetzen]</p>	<p><b>Filter ersetzen</b></p> <p>Nächster Filterwechsel in</p> <p>ddd</p> <p>Tagen</p> <p>[Weiter mit OK]</p>	

## Hauptmenü Hilfe

- 1 Rufen Sie das Hauptmenü [Hilfe] über die Taste <Home> auf der Rückseite der Fernbedienung auf.



- 2 Benutzen Sie die Pfeiltasten <oben>/<unten>, um zum nächsten Menüpunkt zu gelangen.



- ✓ Der aktive Menüpunkt ist durch eckige Klammern gekennzeichnet.

- 3 Bestätigen Sie den Menüpunkt mit der Taste <OK>.

- 4 Nehmen Sie Ihre Einstellungen vor.

- 5 Speichern Sie die Einstellungen mit der Taste <OK>.

## Menü Hilfe

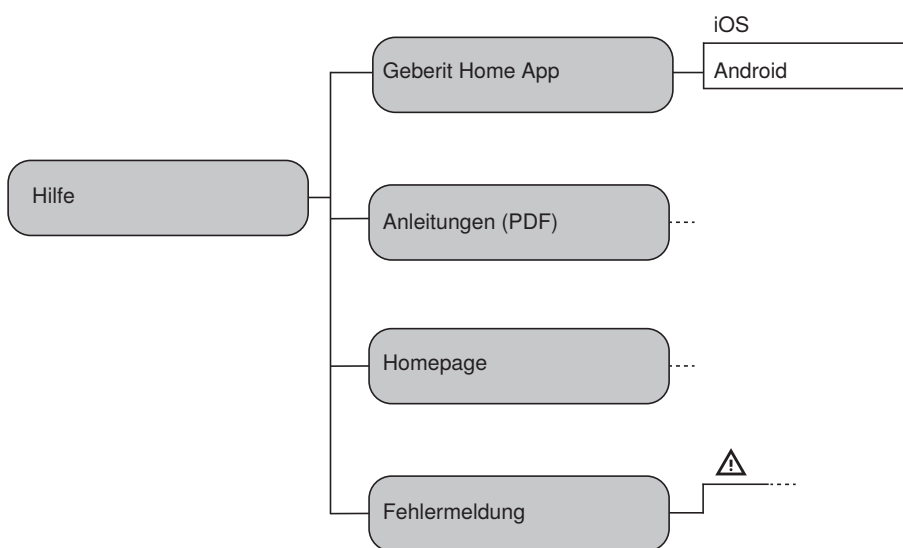


Tabelle 12: Hilfe - Geberit Home App

Anzeige im Display / Menü	Anzeige im Display / Untermenü	Einstellung
<p><b>Hilfe</b></p> <p>[Geberit Home App]</p> <p>Anleitungen (PDF)</p> <p>Homepage</p> <p>Fehlermeldung</p>	<p><b>Geberit Home App</b></p> <p>[iOS]</p> <p>Android</p> <p>Weiter mit OK</p>	<p>→ Siehe „Geberit Home App heruntergeladen“, Seite 19.</p>

Tabelle 13: Hilfe - Anleitungen




Anzeige im Display / Menü	Anzeige im Display / Untermenü	Einstellung
<p><b>Hilfe</b></p> <p>Geberit Home App</p> <p>[Anleitungen (PDF)]</p> <p>Homepage</p> <p>Fehlermeldung</p>	<p><b>Anleitungen (PDF)</b></p> <p>Alle Anleitungen auf der Homepage abrufbar</p> 	<p>→ Siehe <a href="#">Homepage</a></p>

Tabelle 14: Hilfe - Homepage

Anzeige im Display / Menü	Anzeige im Display / Untermenü	Einstellung
<p><b>Hilfe</b></p> <p>Geberit Home App</p> <p>Anleitungen (PDF)</p> <p>[Homepage]</p> <p>Fehlermeldung</p>	<p><b>Homepage</b></p> <p>Weitere Infos zu unseren Produkten finden Sie unter: <a href="http://geberit-global.com">geberit-global.com</a></p> 	<p>→ Siehe <a href="#">Homepage</a></p>

Tabelle 15: Hilfe - Fehlermeldung

Anzeige im Display / Menü	Anzeige im Display / Untermenü	Einstellung
<p><b>Hilfe</b></p> <p>Geberit Home App</p> <p>Anleitungen (PDF)</p> <p>Homepage</p> <p>[Fehlermeldung]</p> 	<p><b>Fehlermeldung</b></p> <p>Neustart durchführen</p> <p>Wenn Fehler erneut auftritt, Geberit Kundendienst anrufen</p>	
	<p><b>Fehlermeldung</b></p> <p>xxxxxx</p> <p>Geberit Kundendienst kontaktieren</p> 	<p>→ Siehe <a href="#">Homepage</a></p>

# Gerät reinigen und entkalken

---

## Pflegeanleitung

Sie haben sich für ein Produkt mit einer hochwertigen Oberfläche entschieden. Bitte beachten Sie die nachfolgenden Pflegehinweise.

Der Hersteller übernimmt keine Haftung für Produktschäden, die durch falsche Pflege und Handhabung entstehen.

## Allgemeine Reinigungsempfehlung

Die Einhaltung der Reinigungsintervalle garantiert, dass das Dusch-WC einwandfrei funktioniert. Die Reinigungstätigkeiten dürfen nur mit den geeigneten Reinigungsmitteln und Reinigungsgeräten durchgeführt werden. → Siehe „Geeignete Reinigungsmittel und Reinigungsgeräte“, Seite 43.

Reinigungsintervall	Reinigungstätigkeit
Täglich	<ul style="list-style-type: none"><li>▶ Wassertropfen mit einem weichen, fusselreifen Tuch entfernen, um Kalkflecken zu vermeiden.</li></ul>
Wöchentlich	<ul style="list-style-type: none"><li>▶ WC-Keramik mit Geberit AquaClean Reinigungsmittel reinigen. → Siehe „Pflegehinweise für Sanitärkeramiken“, Seite 45.</li><li>▶ Alle Oberflächen und Ecken gründlich reinigen. → Siehe „WC-Sitzring reinigen“, Seite 46.</li><li>▶ Duschküpe prüfen und bei Bedarf reinigen. → Siehe „Dusch- und Föhnarm reinigen via seitliches Bedienfeld oder Tasten an der Fernbedienung“, Seite 52.</li><li>▶ Duschküpe unter fließendem Wasser ausspülen, um Fremdstoffe zu entfernen.</li></ul>

## Automatischer Wasseraustausch

Wurde das Dusch-WC für mehr als 2 Wochen nicht benutzt, wird das Gerät nach dem Einschalten mit Frischwasser gespült. Damit wird die Qualität des Duschwassers vor der Benutzung sichergestellt.

## Gezielte Desinfektion

Eine Desinfektion ist nur nötig, wenn eine konkrete Ansteckungsgefahr durch Krankheitserreger gegeben ist. Ansonsten die empfohlenen Reinigungsintervalle einhalten und die angegebenen Reinigungstätigkeiten durchführen. → Siehe „Allgemeine Reinigungsempfehlung“.

### ACHTUNG

#### Aggressive Desinfektionsmittel

Eine Desinfektion durch aggressive Desinfektionsmittel kann zu Oberflächenschäden führen.

- ▶ Ausschliesslich Desinfektionsmittel auf Alkoholbasis einsetzen, die auch für die Hand- und Hautdesinfektion geeignet sind.
- ▶ Sicherheitshinweise des Herstellers im Umgang mit gefährlichen Stoffen beachten.

Desinfektionsart	Desinfektionsvorgang
<b>Nasse Wischdesinfektion</b> Anzuwenden auf glatten Oberflächen, die abgerieben werden können	<ul style="list-style-type: none"><li>▶ Oberflächen komplett mit Desinfektionsmittel benetzen.</li><li>▶ Desinfektionsmittel gemäss Herstellerangaben einwirken lassen.</li><li>▶ Oberflächen anschliessend mit Einmaltüchern abreiben.</li></ul>

## Geeignete Reinigungsmittel und Reinigungsgeräte

### ACHTUNG

#### Aggressive Entkalkungsmittel

Ungeeignete Entkalkungsmittel können zu Geräteschäden führen.

- ▶ Zur Entkalkung ausschliesslich Geberit AquaClean Entkalkungsmittel verwenden.
- ▶ Kapitel Gerät entkalken beachten.

### ACHTUNG






#### Aggressive und scheuernde Reinigungsmittel

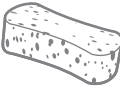

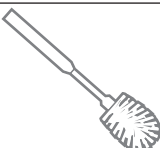
Eine Reinigung durch aggressive und scheuernde Reinigungsmittel kann zu Oberflächenschäden führen.

- ▶ Geberit AquaClean Reinigungsmittel verwenden.
- ▶ Reinigungs- und Pflegehinweise beachten.

Es wird empfohlen, das Geberit AquaClean Reinigungsset zu verwenden, denn es enthält ein Reinigungsmittel, das gebrauchsfertig und optimal auf alle Geberit AquaClean Oberflächen abgestimmt ist.

Empfohlene Eigenschaften für geeignete Reinigungsmittel und geeignete Reinigungsgeräte zur optimalen Ausführung der jeweiligen Reinigungstätigkeiten:

Symbol	Eigenschaften geeigneter Reinigungsmittel
	Hautverträglich
	Schwach sauer, zum Beispiel verdünnte Zitronensäure
	Schwach schaumbildend
	Flüssig
	Wasserverdünnbar

Symbol	Geeignete Reinigungsgeräte
	Weiche, feinporige Schwämme
	Staubfreie, weiche und fusselfreie Tücher
	WC-Bürste

## Pflegehinweise für glatte Oberflächen

Alle glatten Oberflächen lassen sich mit Wasser und einem flüssigen, hautfreundlichen, milden Reinigungsmittel hygienisch reinigen.

**i** Aggressive und scheuernde Reinigungsmittel können die Oberfläche beschädigen. Setzen Sie ausschliesslich flüssige, hautfreundliche, milde Reinigungsmittel ein. Das Geberit AquaClean Reinigungsset (Art.-Nr. 242.547.00.1) enthält ein Reinigungsmittel, das gebrauchsfertig und optimal auf alle Geberit AquaClean Oberflächen abgestimmt ist.

## Pflegehinweise für Sanitärkeramiken

- Verwenden Sie handelsübliche Reinigungsmittel nur unter Beachtung der entsprechenden Herstellerangaben.
- Achten Sie darauf, dass der Sitz der Sanitärkeramik oder der WC-Deckel während der Einwirkzeit von Reinigungsmitteln geöffnet oder demontiert ist.
- Verwenden Sie chlorhaltige, schleifende oder scheuernde Reinigungsmittel ausschliesslich bei starken Ablagerungen.
- Verwenden Sie keine scharfen oder spitzen Gegenstände zur Reinigung.

Verschmutzung	Pflegemassnahmen
Für die tägliche Reinigung	<ul style="list-style-type: none"><li>▶ Verwenden Sie flüssige, milde Reinigungsmittel und Wasser.</li><li>▶ Trocknen Sie die Oberfläche mit einem weichen, fusselfreien Tuch ab.</li></ul>
Bei hartnäckigen Verschmutzungen	<ul style="list-style-type: none"><li>▶ Verwenden Sie generell für Sanitärkeramiken geeignete Reinigungsmittel oder eine milde Scheuermilch.</li><li>▶ Entfernen Sie vorhandene Kalkablagerungen mit einem milden Essigreiniger.</li><li>▶ Reinigen Sie die Oberfläche mit Wasser.</li><li>▶ Trocknen Sie die Oberfläche mit einem weichen, fusselfreien Tuch ab.</li></ul>
Bei starken Ablagerungen	<p>Organische Ablagerungen (braune bis schwarze Färbung):</p> <ul style="list-style-type: none"><li>▶ Reinigen Sie die betreffenden Stellen mit einem handelsüblichen Chlorreiniger. Beachten Sie dazu die Herstellerangaben des Reinigungsmittels. Die Einwirkzeit des Chlorreinigers darf jedoch maximal 2 h betragen.</li><li>▶ Reinigen Sie die Oberfläche mit Wasser.</li><li>▶ Trocknen Sie die Oberfläche mit einem weichen, fusselfreien Tuch ab.</li></ul> <p>Silikatablagerungen (graue Färbung):</p> <ul style="list-style-type: none"><li>▶ Benetzen Sie ein Mikrofaser Tuch mit handelsüblichem Glaskeramikreiniger.</li><li>▶ Reinigen Sie die betreffenden Stellen mit kreisenden Bewegungen. Silikatablagerungen sind sehr resistent, dadurch können mehrere Reinigungsdurchgänge erforderlich sein.</li><li>▶ Reinigen Sie die Oberfläche mit Wasser.</li><li>▶ Trocknen Sie die Oberfläche mit einem weichen, fusselfreien Tuch ab.</li></ul>

## Pflegehinweise für WC-Sitz

Beachten Sie Folgendes bei der Reinigung des WC-Sitzes:

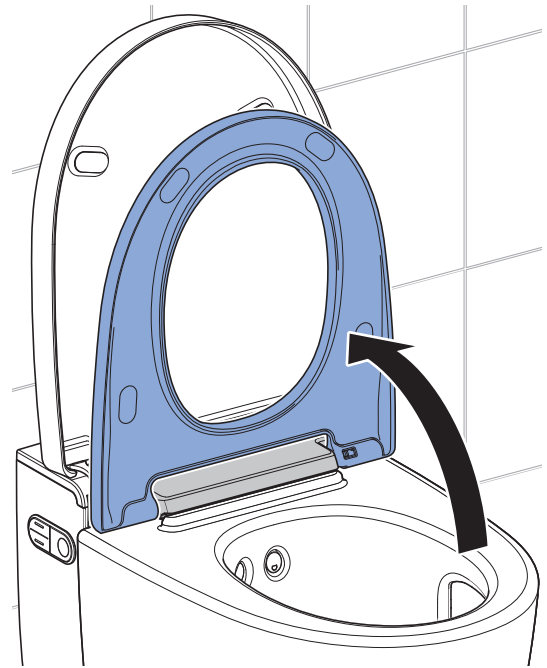
- Achten Sie darauf, dass der WC-Sitz während der Einwirkzeit von Reinigungsmitteln geöffnet oder demontiert ist.
- Verwenden Sie keine chlor- oder säurehaltigen sowie ätzenden Reinigungsmittel.
- Verwenden Sie keine schleifenden oder scheuernden Reinigungsmittel.
- Verwenden Sie keine scharfen oder spitzen Gegenstände zur Reinigung.
- Verwenden Sie flüssige, milde Reinigungsmittel und Wasser.
- Verwenden Sie ein weiches, fusselfreies Tuch.
- Entfernen Sie lösungsmittelhaltige Substanzen umgehend.

## WC-Sitzring reinigen

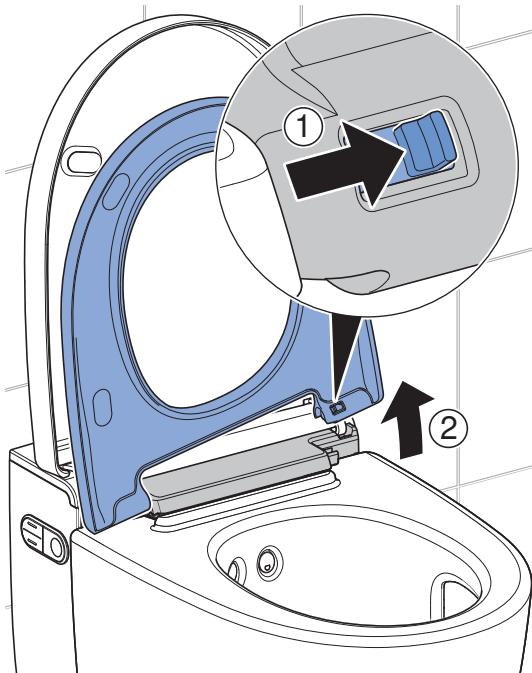
Zur leichten Reinigung kann der WC-Sitzring mit wenigen Handgriffen demontiert werden.

- i** Achten Sie darauf, die Oberflächen nicht zu zerkratzen. Legen Sie die Komponenten stets auf einer weichen, nicht kratzenden Unterlage ab.

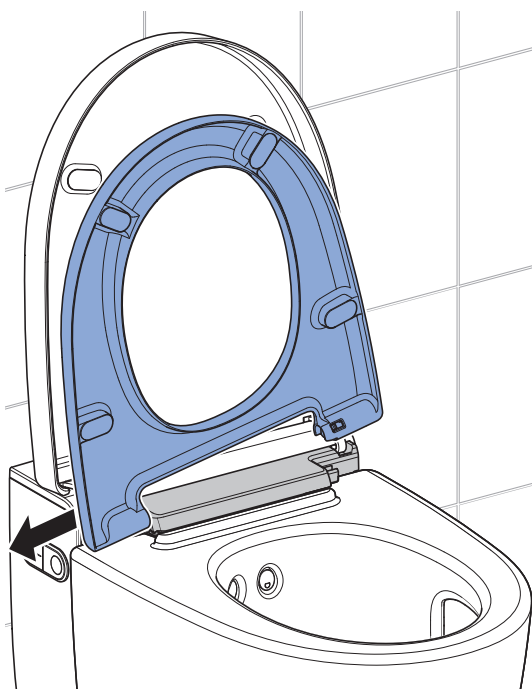
- 1** Stellen Sie den WC-Sitzring vertikal.



- 2** Schieben Sie den Entriegelungsknopf nach rechts, und heben Sie den WC-Sitzring aus der rechten Halterung.



- 3** Schieben Sie den WC-Sitzring aus dem linken Scharnier.



- ✓ Der WC-Sitzring ist demontiert und kann gereinigt werden.

- 4** Sprühen Sie die Oberflächen mit Geberit AquaClean Reinigungsmittel ein.

- 5** Wischen Sie die Oberflächen mit einem weichen, fusselfreien Tuch feucht ab.

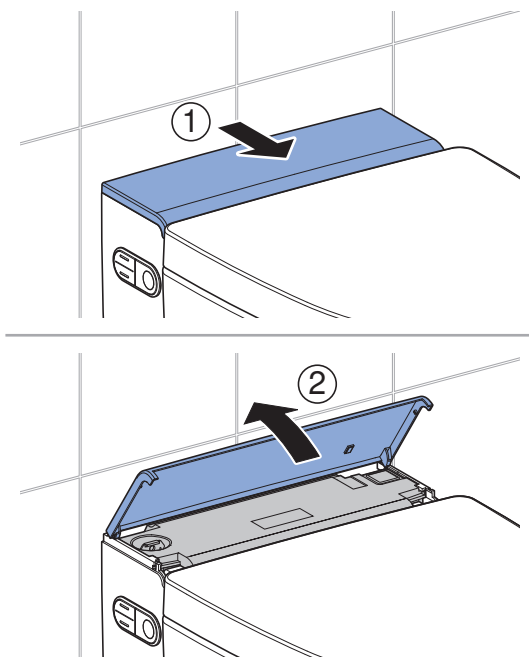
- 6** Trocknen Sie die Oberflächen anschließend mit einem weichen, fusselfreien Tuch ab.

- 7** Setzen Sie das Gerät nach der Reinigung in umgekehrter Reihenfolge wieder zusammen.

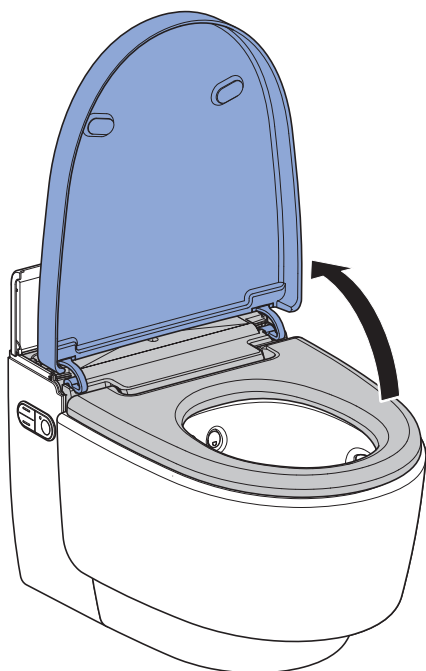
## WC-Deckel und Gehäuse reinigen

**i** Achten Sie darauf, die Oberflächen nicht zu zerkratzen. Legen Sie die Komponenten stets auf einer weichen, nicht kratzenden Unterlage ab.

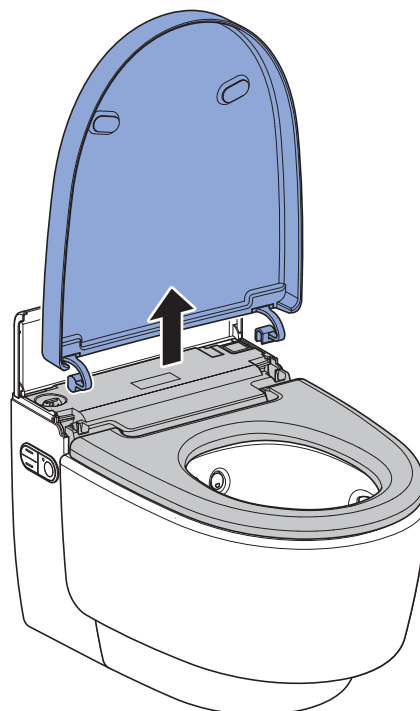
**1** Öffnen Sie die Designabdeckung.



**2** Öffnen Sie den WC-Deckel.



**3** Heben Sie den WC-Deckel vertikal aus seiner Position.



**4** Sprühen Sie die Oberflächen mit Geberit AquaClean Reinigungsmittel ein. Wischen Sie die Oberflächen mit einem weichen, fusselfreien Tuch feucht ab.

**5** Trocknen Sie die Oberflächen anschliessend mit einem weichen, fusselfreien Tuch ab.

**6** Setzen Sie das Gerät nach der Reinigung in umgekehrter Reihenfolge wieder zusammen.

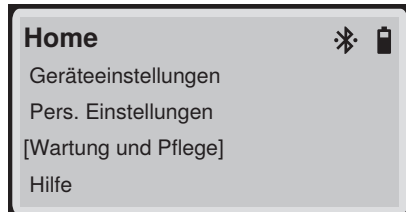
## Dusch- und Föhnarm reinigen via Display der Fernbedienung



- Zur Reinigung ein weiches, fusselfreies Tuch benutzen.
- Geberit AquaClean Reinigungsmittel ist für alle Oberflächen des Geräts besonders gut geeignet.

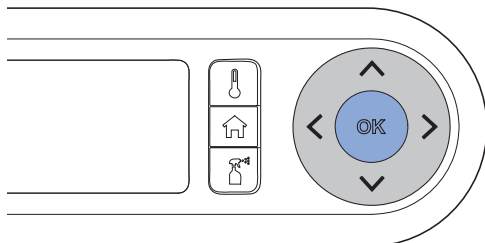
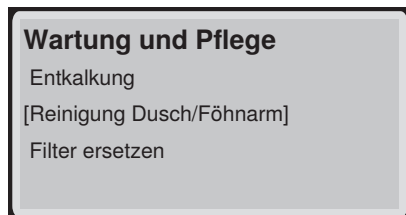
1

Rufen Sie das Hauptmenü [Wartung und Pflege] über die Tasten auf der Rückseite der Fernbedienung auf.



2

Wählen Sie über die Pfeiltaste <unten> den Menüpunkt [Reinigung Dusch/Föhnarm] aus und bestätigen Sie mit der Taste <OK>.

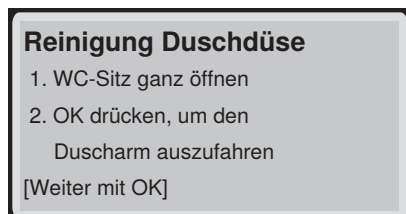


3

Folgen Sie den Anweisungen auf dem Display der Fernbedienung.

4

Öffnen Sie den WC-Sitz ganz.



5

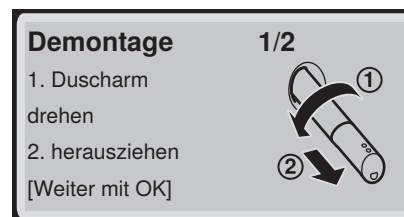
Drücken Sie die Taste <OK>, um den Duscharm auszufahren.

- ✓ Auf dem Display erscheint



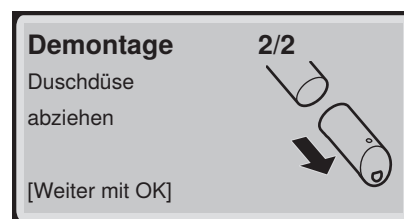
6

Demontieren Sie den Duscharm und bestätigen Sie mit der Taste <OK>.



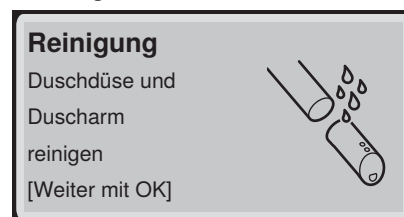
7

Ziehen Sie die Duschküpe zur Reinigung und Entkalkung ab und bestätigen Sie mit der Taste <OK>.



8

Sprühen Sie den Duscharm und die Duschküpe mit Geberit AquaClean Reinigungsmittel ein. Spülen Sie beide Teile anschliessend mit Wasser ab und bestätigen Sie mit der Taste <OK>.

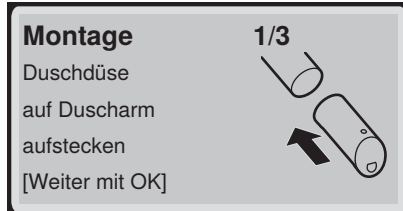


9

Ersetzen Sie die Duschküpe, falls sie sich nicht mehr vollständig reinigen und entkalken lässt.

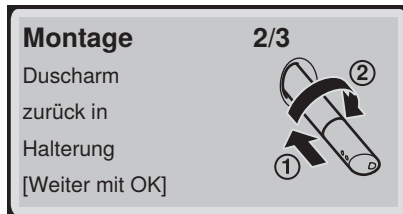
**10** Trocknen Sie die Dushdüse sorgfältig, bevor Sie diese wieder zusammensetzen und montieren.

**11** Stecken Sie die Dushdüse auf den Duscharm und bestätigen Sie mit der Taste <OK>.

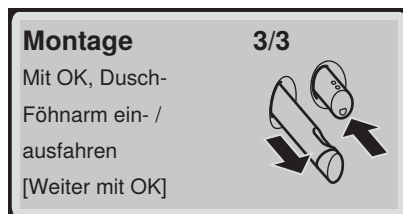


✓ Stellen Sie sicher, dass die Dushdüse korrekt montiert ist.

**12** Montieren Sie den Duscharm und bestätigen Sie mit der Taste <OK>.



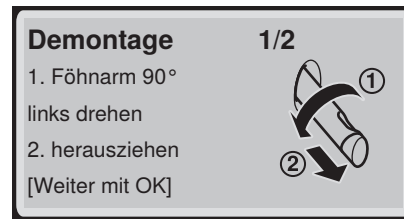
**13** Drücken Sie die Taste <OK>, um den Duscharm ein-, und den Föhnarm auszufahren.



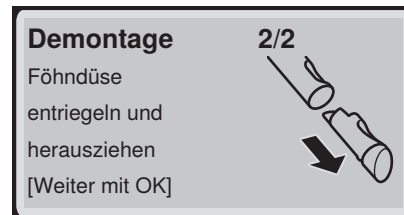
✓ Auf dem Display erscheint



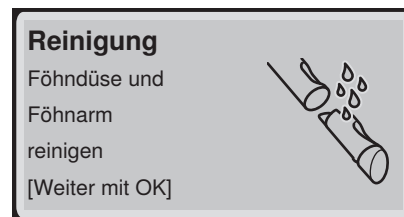
**14** Demontieren Sie den Föhnarm und bestätigen Sie mit der Taste <OK>.



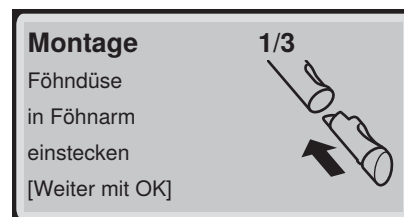
**15** Ziehen Sie die Föhndüse zur Reinigung ab und bestätigen Sie mit der Taste <OK>.



**16** Sprühen Sie den Föhnarm und die Föhndüse mit Geberit AquaClean Reinigungsmittel ein. Spülen Sie beide Teile anschliessend mit Wasser ab und bestätigen Sie mit der Taste <OK>.



**17** Stecken Sie die Föhndüse in den Föhnarm ein.



Bestätigen Sie mit der Taste <OK>.

✓ Stellen Sie sicher, dass die Föhndüse korrekt montiert ist.

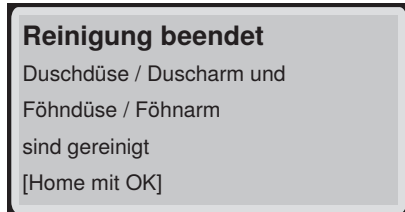
**18** Schieben Sie den Föhnarm auf die Halterung zurück und bestätigen Sie mit der Taste <OK>.



- 
- 19** Montieren Sie den Föhnarm und bestätigen Sie mit der Taste <OK>.



- 
- 20** Die Reinigung ist beendet. Auf dem Display erscheint



Bestätigen Sie mit der Taste <OK>.

## Dusch- und Föhnarm reinigen via seitliches Bedienfeld oder Tasten an der Fernbedienung



- Zur Reinigung ein weiches, fusselfreies Tuch benutzen.
- Geberit AquaClean Reinigungsmittel ist für alle Oberflächen des Geräts besonders gut geeignet.

**1**

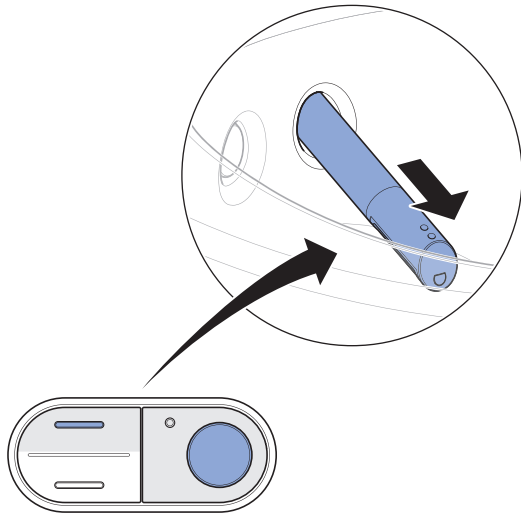
Öffnen Sie den WC-Deckel.

**2**

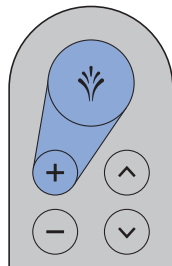
Stellen Sie den WC-Sitzring vertikal.

**3**

Drücken Sie gleichzeitig die Taste <oben> und die Taste <Dusche> am seitlichen Bedienfeld.



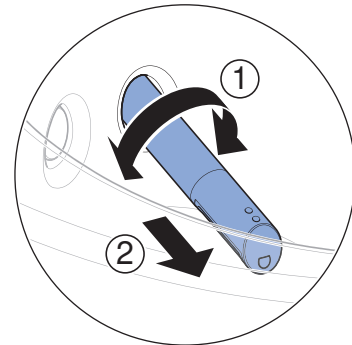
Oder: Drücken Sie gleichzeitig die Taste <+> und die Taste <Dusche> an der Fernbedienung.



✓ Der Duscharm fährt vollständig aus.

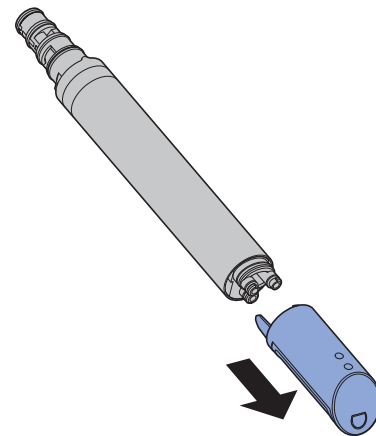
**4**

Drehen Sie den Duscharm in eine beliebige Richtung, und ziehen Sie ihn heraus.



**5**

Ziehen Sie die Duschküpe zur Reinigung und Entkalkung ab.



**6**

Ersetzen Sie die Duschküpe, falls sie sich nicht mehr vollständig reinigen und entkalken lässt.

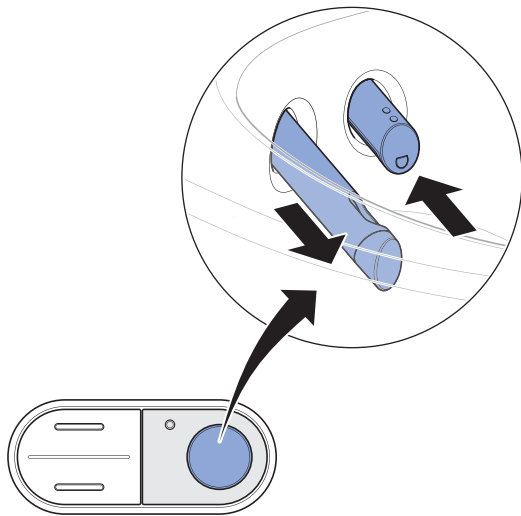
**7**

Sprühen Sie den Duscharm mit Geberit AquaClean Reinigungsmittel ein. Spülen Sie den Duscharm anschliessend mit Wasser ab.

**8**

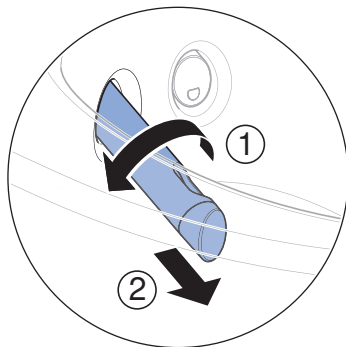
Trocknen Sie beide Teile sorgfältig, bevor Sie den Duscharm wieder zusammensetzen und montieren.

- 9** Drücken Sie die Taste <Dusche> am seitlichen Bedienfeld oder an der Fernbedienung, um den Föhnarm auszufahren.

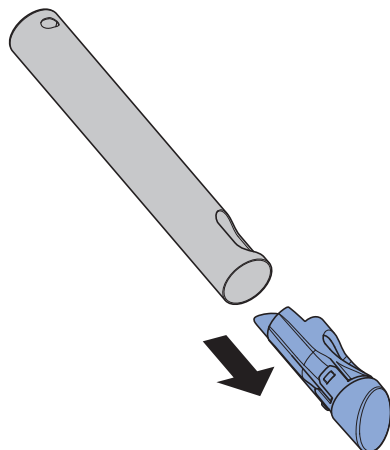


- ✓ Der Duscharm fährt ein, und der Föhnarm fährt aus.

- 10** Entriegeln Sie den Föhnarm durch eine 90°-Drehung nach links. Ziehen Sie den Föhnarm heraus.



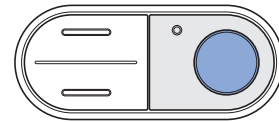
- 11** Drücken Sie den Entriegelungsknopf auf der Rückseite des Föhnarms, und ziehen Sie die Föhndüse heraus.



- 12** Reinigen Sie den Föhnarm und die Föhndüse. Trocknen Sie beide Teile sorgfältig, bevor Sie den Föhnarm wieder montieren.

- 13** Ersetzen Sie die Föhndüse, falls sie sich nicht mehr vollständig reinigen lässt.

- 14** Drücken Sie die Taste <Dusche> am seitlichen Bedienfeld.



Oder: Drücken Sie die Taste <Dusche> an der Fernbedienung.



- ✓ Der Föhnarm fährt vollständig ein.

#### Ergebnis

- ✓ Der Reinigungsvorgang ist abgeschlossen.

## Gerät entkalken

Informationen zur Entkalkung:

- Während des Entkalkungsvorgangs kann das Gerät ohne Dusch-WC-Funktionen weiter benutzt werden.
- Der Entkalkungsvorgang dauert bis zu 60 Minuten. Während dieser Zeit blinkt das Orientierungslicht orange, und der Entkalkungsstatus kann über das Display/ Smartphone abgefragt werden. Sobald das Blinken endet, ist die Duschfunktion wieder betriebsbereit.

### ACHTUNG

#### Aggressive Entkalkungsmittel

Ungeeignete Entkalkungsmittel können zu Geräteschäden führen.

- ▶ Zur Entkalkung ausschliesslich Geberit AquaClean Entkalkungsmittel verwenden.
- ▶ Kapitel Gerät entkalken beachten.



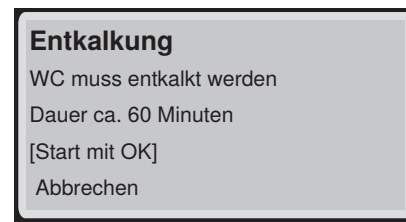
Der Entkalkungsvorgang sollte nach Einfüllen des Entkalkungsmittels nicht abgebrochen werden, da dieses sonst ungenutzt ausgespült wird. Das Display zeigt [Das Entkalkungsmittel wird ausgespült] an.

#### Voraussetzung

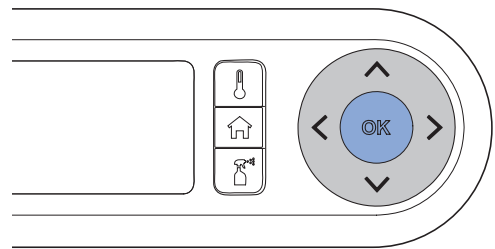
- Die Status-LED am Orientierungslicht blinkt blau-rot.
- Auf Tastendruck zeigt das Display auf der Rückseite der Fernbedienung [WC muss entkalkt werden] oder [Gerät ist gesperrt! Entkalkung muss dringend durchgeführt werden!] an.
- Der Duscharm muss vollständig eingefahren sein.
- Der WC-Deckel ist geschlossen.

1

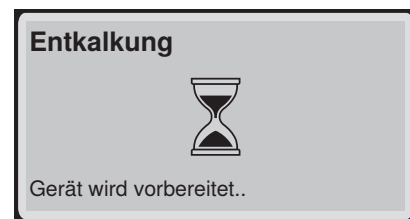
Wenn eine Entkalkung ansteht und dies von der Status-LED angezeigt wird, erscheint auf dem Display



Bestätigen Sie mit der Taste <OK>, um die Entkalkung zu starten.



- ✓ Warten Sie, bis das Gerät bereit ist. Auf dem Display erscheint

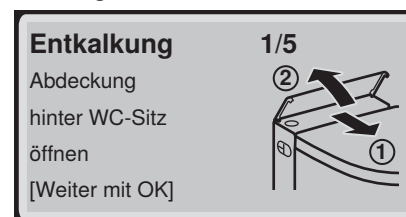


2

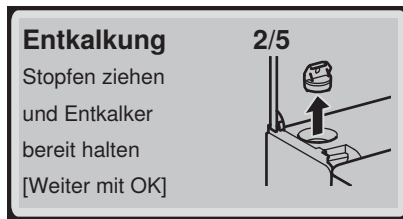
Folgen Sie den Anweisungen auf dem Display der Fernbedienung.

3

Öffnen Sie die Designabdeckung und bestätigen Sie mit der Taste <OK>.



- 4** Entfernen Sie den Stopfen und bestätigen Sie mit der Taste <OK>.

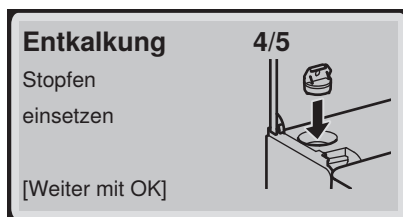


- 5** Füllen Sie eine Flasche (125 ml) Geberit AquaClean Entkalkungsmittel in die Einfüllöffnung ein



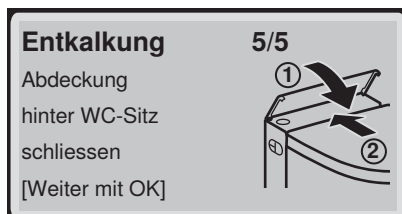
- 6** Bestätigen Sie mit der Taste <OK>.  
✓ Das Orientierungslicht blinkt bis zum Ende des Entkalkungsvorgangs orange.

- 7** Setzen Sie den Stopfen wieder ein und bestätigen Sie mit der Taste <OK>.



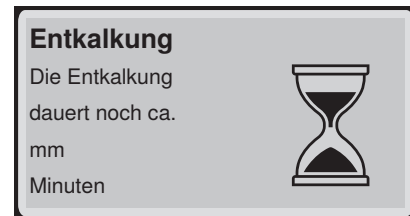
- 8** Entfernen Sie Spritzer des Entkalkungsmittels sofort mit einem feuchten Tuch.

- ✓ Warten Sie, bis das Gerät bereit ist. Auf dem Display erscheint

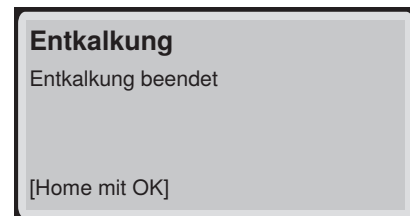


- 9** Schliessen Sie die Designabdeckung.

- 10** Wählen Sie über die Pfeiltasten den Menüpunkt [Weiter mit OK] aus und bestätigen Sie mit der Taste <OK>.  
✓ Auf dem Display erscheint eine Statusmeldung, die die Dauer des Entkalkungsvorgangs anzeigt.



- ✓ Warten Sie bis der Entkalkungsvorgang abgeschlossen ist. Auf dem Display erscheint



- ✓ Das Orientierungslicht blinkt nicht mehr orange.

## Entkalkungsmeldung des Geräts

Während der Montage wurde das Gerät auf die lokale Wasserhärte entsprechend der folgenden Tabelle eingestellt. Durch diese Anpassung werden unnötige Entkalkungsvorgänge vermieden und die Umwelt geschont. Trotzdem ist eine regelmässige Entkalkung des Geräts erforderlich.

Bereich	°fH	°dH	°eH
weich	< 15	< 8	< 11
mittel	15–25	8–14	11–18
hart	> 25	> 14	> 18

Die folgende Tabelle hilft Ihnen, Entkalkungsmeldungen zu identifizieren und die entsprechende Fehlerbehebung zur Meldung durchzuführen.

Ursache	Meldung	Fehlerbehebung
Regelmässige Entkalkung: mindestens einmal im Jahr	<ul style="list-style-type: none"> <li>Die Status-LED am seitlichen Bedienfeld und am Orientierungslicht blinken blau-rot.</li> <li>Das Display zeigt [WC muss entkalkt werden] an.</li> </ul>	<ul style="list-style-type: none"> <li>Führen Sie die Entkalkung durch. → Siehe „Gerät entkalken“, Seite 54.</li> </ul>
Gesperrtes Gerät: mehrfach abgelehnte Entkalkungsaufforderungen	<ul style="list-style-type: none"> <li>Die Status-LED am seitlichen Bedienfeld und am Orientierungslicht blinken blau-rot.</li> <li>Das Display zeigt [Gerät ist gesperrt! Entkalkung muss dringend durchgeführt werden!] an.</li> </ul>	<p><b>Voraussetzung</b></p> <ul style="list-style-type: none"> <li>Ein Duschvorgang ist ohne Entkalkung nicht mehr möglich.</li> <li>Führen Sie die Entkalkung durch. → Siehe „Gerät entkalken“, Seite 54.</li> </ul>

# So beheben Sie Störungen

## Vorgehensweise bei Störungen

Die nachfolgende Tabelle zeigt Ihnen, wie Sie bei Störungen vorgehen sollten:

- Führen Sie die Schritte nacheinander aus, bis das Gerät keine Fehlfunktion mehr aufweist oder wieder funktioniert.
- Halten Sie sich an die vorgegebene Reihenfolge der Schritte.

Schritt	Problembeschreibung	Fehlerbehebung
1	Das Dusch-WC weist eine Fehlfunktion auf oder funktioniert nicht.	<ul style="list-style-type: none"><li>▶ Schalten Sie das Gerät aus. → Siehe „Gerät ausschalten“, Seite 18.</li><li>▶ Warten Sie 30 Sekunden.</li><li>▶ Schalten Sie das Gerät ein. → Siehe „Gerät einschalten“, Seite 17.</li></ul>
2	Schritt 1 wurde ausgeführt. Das Dusch-WC weist weiterhin eine Fehlfunktion auf oder funktioniert weiterhin nicht.	<ul style="list-style-type: none"><li>▶ Status-LED prüfen. → Siehe „Status-LED am seitlichen Bedienfeld“, Seite 16. → Siehe „Status-LED an der Fernbedienung“, Seite 15.</li></ul>
3	Schritte 1 und 2 wurden ausgeführt. Das Dusch-WC weist weiterhin eine Fehlfunktion auf oder funktioniert weiterhin nicht.	<ul style="list-style-type: none"><li>▶ Problembeschreibungen aus Fehlertabelle prüfen und bei Bedarf entsprechende Fehlerbehebung durchführen. → Siehe „Das Dusch-WC ist ohne Funktion“, Seite 58 und „Sonstige Funktionsfehler“, Seite 59.</li></ul>
4	Schritte 1 bis 3 wurden ausgeführt. Das Dusch-WC weist weiterhin eine Fehlfunktion auf oder funktioniert weiterhin nicht.	<ul style="list-style-type: none"><li>▶ Kundendienst kontaktieren.</li></ul>

## Das Dusch-WC ist ohne Funktion

Die nachfolgende Tabelle hilft Ihnen bei der Fehlersuche, wenn das Dusch-WC keine Funktion aufweist.



### GEFAHR

#### Elektrischer Schlag

Unsachgemäß durchgeführte Wartungsarbeiten und Störungsbehebungen können zu schweren Verletzungen und zum Tod führen.

- ▶ Bei Fehlfunktionen muss das Gerät umgehend über den Netzschalter ausgeschaltet und der Kundendienst kontaktiert werden.
- ▶ Elektroinstallationen am Gerät dürfen nur durch ausgebildete Elektrofachkräfte durchgeführt werden.
- ▶ Auf- und Umrüstungen am Gerät dürfen nur durch ausgebildetes Fachpersonal vorgenommen werden.



Das Dusch-WC kann auch im Störfall als normales WC benutzt werden. Der Duscharm muss vollständig eingefahren sein. Die WC-Spülung lösen Sie wie gewohnt durch die Betätigungstasten aus.

Problembeschreibung	Ursache	Fehlerbehebung
Die Sicherung oder der Fehlerstromschutzschalter im elektrischen Verteiler löst einmalig aus.	Störung aufgetreten	<ul style="list-style-type: none"> <li>▶ Sicherung im elektrischen Verteiler ersetzen oder zurücksetzen.</li> <li>▶ Fehlerstromschutzschalter im elektrischen Verteiler zurücksetzen.</li> </ul> <hr/> <p><b>Ergebnis</b></p> <ul style="list-style-type: none"> <li>✓ Das Gerät initialisiert sich nach dem Einschalten neu. Eine Benutzung des Geräts löst keine Sicherung oder keinen Fehlerstromschutzschalter aus.</li> </ul>
Die Sicherung oder der Fehlerstromschutzschalter im elektrischen Verteiler löst bei der Benutzung des Geräts wiederholt aus.	Gerät defekt	<ul style="list-style-type: none"> <li>▶ Sicherung oder Fehlerstromschutzschalter im elektrischen Verteiler ersetzen oder zurücksetzen.</li> <li>▶ Netzstecker ausstecken (falls vorhanden).</li> <li>▶ Kundendienst kontaktieren.</li> </ul>
Das Produkt hat einen unbekanntem technischen Defekt.	Störung aufgetreten	<ul style="list-style-type: none"> <li>▶ Sicherung oder Fehlerstromschutzschalter im elektrischen Verteiler auslösen.</li> <li>▶ Netzstecker ausstecken (falls vorhanden).</li> <li>▶ Kundendienst kontaktieren.</li> <li>▶ Stromversorgung durch eine Fachkraft prüfen lassen.</li> </ul>

## Sonstige Funktionsfehler

Die nachfolgende Tabelle hilft Ihnen bei der Fehlersuche, wenn einzelne Funktionen des Dusch-WCs ausgefallen sind.

**i** Das Dusch-WC kann auch im Störfall als normales WC benutzt werden. Der Duscharm und der Föhnarm müssen vollständig eingefahren sein. Die WC-Spülung lösen Sie wie gewohnt durch die Tasten am Spülkasten aus.

**i** Sollte das Gerät defekt sein, schalten Sie es über den Netzschalter aus.

Problembeschreibung	Ursache	Fehlerbehebung
Die Status-LED blinkt rot.	Störung gemäss Fehlermeldung tritt auf	▶ Nummer der Fehlermeldung auf dem Display der Fernbedienung notieren und den Kundendienst informieren.
Die Geruchsneutralisation ist schwach oder wirkungslos.	Keramikwabenfilter verschmutzt	▶ → Siehe „Keramikwabenfilter ersetzen“, Seite 63.
Der Duscharm oder der Föhnarm funktioniert nicht korrekt.	Störung aufgetreten	▶ Dusch-WC über Netzschalter für 30 Sekunden ausschalten.
		<b>Ergebnis</b> ✓ Das Gerät initialisiert sich nach dem Einschalten neu.
Die Reinigungswirkung der Dusche lässt nach.	Duschköpfe verstopft oder defekt	▶ Duschköpfe reinigen oder ersetzen. ▶ → Siehe „Gerät entkalken“, Seite 54.
Das Dusch-WC erreicht beim Duschen nicht mehr die gewohnte Temperatur.	Dusch-WC verschmutzt	▶ → Siehe „Gerät entkalken“, Seite 54. ▶ Dusch-WC über Netzschalter für 30 Sekunden ausschalten.
		<b>Ergebnis</b> ✓ Das Gerät initialisiert sich nach dem Einschalten neu.

## Störungsbehebung bei der Fernbedienung

Die nachfolgende Tabelle hilft Ihnen bei der Fehlersuche, wenn:

- die Fernbedienung keine Funktion aufweist,
- das Dusch-WC mit der Fernbedienung nicht gesteuert werden kann.



Die Fernbedienung ist während der Benutzung der Geberit Home App inaktiv.



Falls die Fernbedienung nicht funktionieren sollte, können Sie auf das seitliche Bedienfeld ausweichen.



Sollte das Gerät defekt sein, schalten Sie es über den Netzschalter aus.

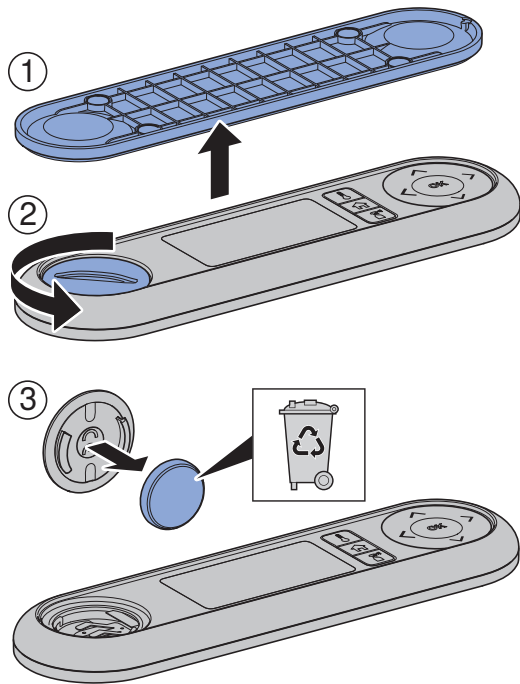
Schritt	Problembeschreibung	Fehlerbehebung
1	Das Display der Fernbedienung zeigt auf Tastendruck [Gerät nicht verbunden] an.	<p>► Fernbedienung neu zuweisen. → Siehe „Fernbedienung neu zuweisen“, Seite 62.</p> <hr/> <p><b>Ergebnis</b> ✓ Das Display zeigt [Verbindung aufgebaut] an.</p>
2	Das Display der Fernbedienung zeigt auf Tastendruck [Kein Signal] an.	<p>► 5 Sekunden warten und erneut Taste &lt;Home&gt; drücken.</p>
3	Das Dusch-WC lässt sich nicht über die Fernbedienung steuern. Die Fernbedienung wurde neu zugewiesen.	<p>► Batterie (Typ CR2032) ersetzen. → Siehe „Batterie der Fernbedienung ersetzen“, Seite 61.</p> <p>► Fernbedienung neu zuweisen. → Siehe „Fernbedienung neu zuweisen“, Seite 62.</p>
4	Die Batterie wurde ersetzt und die Fernbedienung wurde neu zugewiesen. Das Display der Fernbedienung bleibt jedoch auf Tastendruck inaktiv.	<p>► Kundendienst kontaktieren.</p> <hr/> <p><b>Ergebnis</b> ✓ Fernbedienung ist defekt.</p>
5	Auf dem Display der Fernbedienung ist eine Sprache eingestellt, die nicht gelesen werden kann.	<p>► Fernbedienung auf Werkseinstellung zurücksetzen. Kurzwahltasten &lt;Home&gt; und &lt;Wartung und Pflege&gt; gleichzeitig für 5 Sekunden drücken.</p> <p>► Fernbedienung neu zuweisen. → Siehe „Fernbedienung neu zuweisen“, Seite 62.</p>

## Batterie der Fernbedienung ersetzen

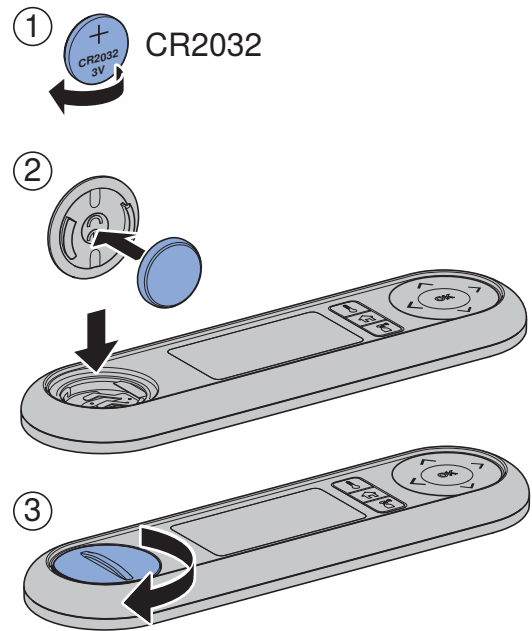
### Voraussetzung

- Die Fernbedienung befindet sich während des gesamten Vorgangs innerhalb der Reichweite des Dusch-WCs.

- 1** Entnehmen Sie die verbrauchte Batterie. Entsorgen Sie die verbrauchte Batterie fachgerecht.

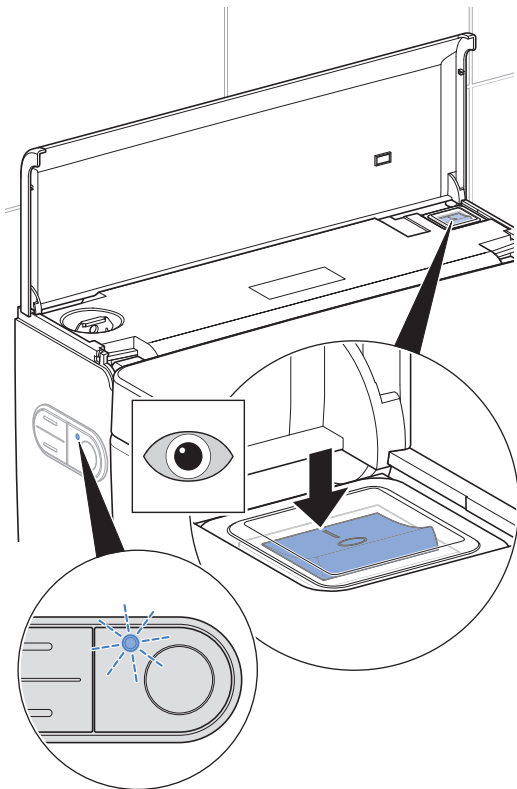


- 2** Legen Sie eine neue Batterie des Typs CR2032 ein.

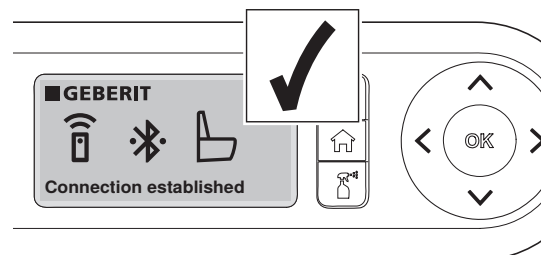
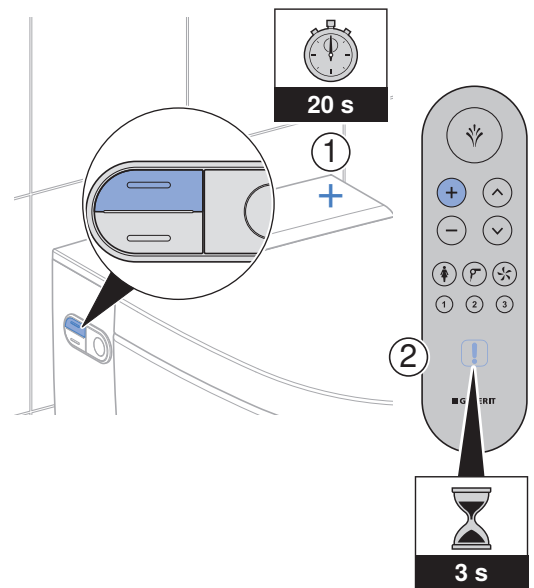


## Fernbedienung neu zuweisen

### 1 Das Gerät einschalten.



### 2 Gleichzeitig die Taste <oben> am seitlichen Bedienfeld und die Taste <+> an der Fernbedienung für ca. 20 Sekunden drücken, bis [Verbindung aufgebaut] auf dem Display erscheint.



- ✓ Während dieser Zeit blinkt die Status-LED an der Fernbedienung blau.
- ✓ Die Verbindung ist aufgebaut, wenn die grüne LED an der Fernbedienung für 3 Sekunden aufleuchtet.

### Ergebnis

- ✓ Das Dusch-WC lässt sich mit der Fernbedienung steuern.

# Keramikwabenfilter ersetzen



## VORSICHT

### Mögliche Gesundheitsgefährdung

Verunreinigungen im Filter können zur Belastung der Atemluft führen.

- Filter jährlich ersetzen.



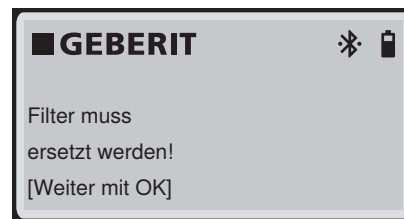
Der Keramikwabenfilter befindet sich auf der rechten Unterseite des Geräts. Er ist mit einer Schnappfeder gesichert.

## Voraussetzung

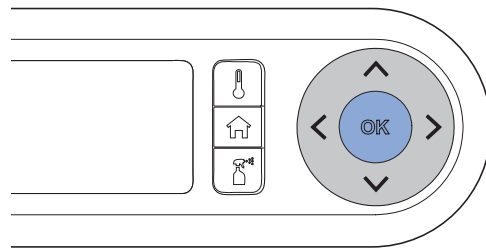
- Die Status-LED am Bedienfeld leuchtet grün.
- Auf Tastendruck zeigt das Display auf der Rückseite der Fernbedienung [Filter muss ersetzt werden!] an.

1

Wenn der Filter ausgetauscht werden muss, erscheint auf dem Display

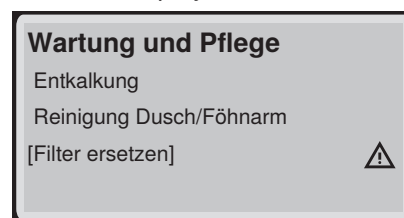


Bestätigen Sie mit der Taste <OK>.



2

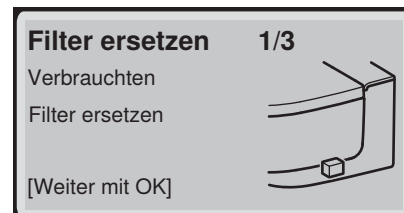
Auf dem Display erscheint



Bestätigen Sie mit der Taste <OK>.

3

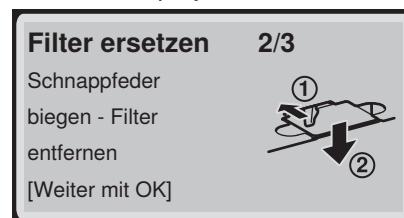
Auf dem Display erscheint



Bestätigen Sie mit der Taste <OK>.

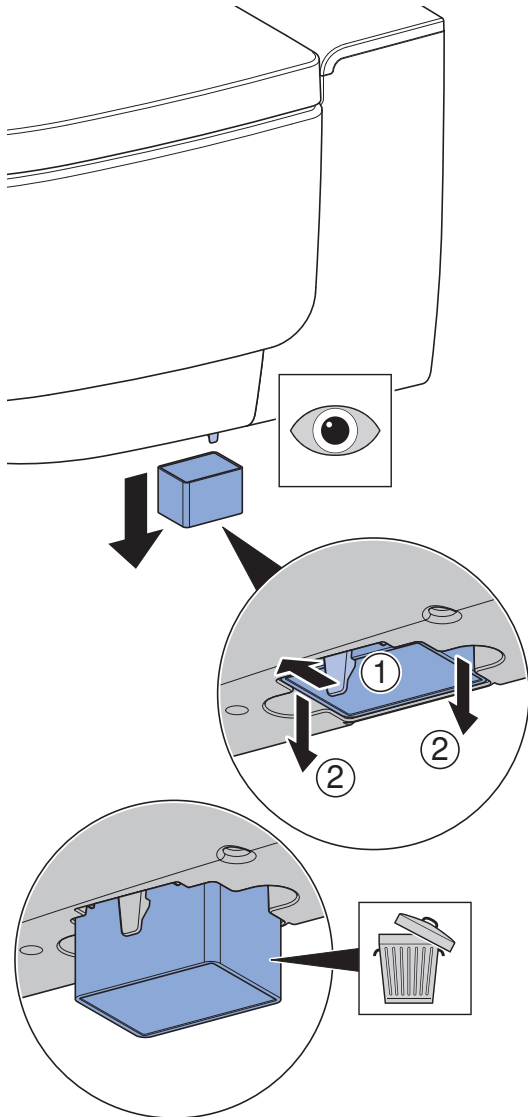
4

Auf dem Display erscheint



Bestätigen Sie mit der Taste <OK>.

- 5** Biegen Sie die Schnappfeder leicht zur Seite, um den Keramikwabefilter zu entsichern. Ziehen Sie gleichzeitig den verbrauchten Filter aus der Halterung.



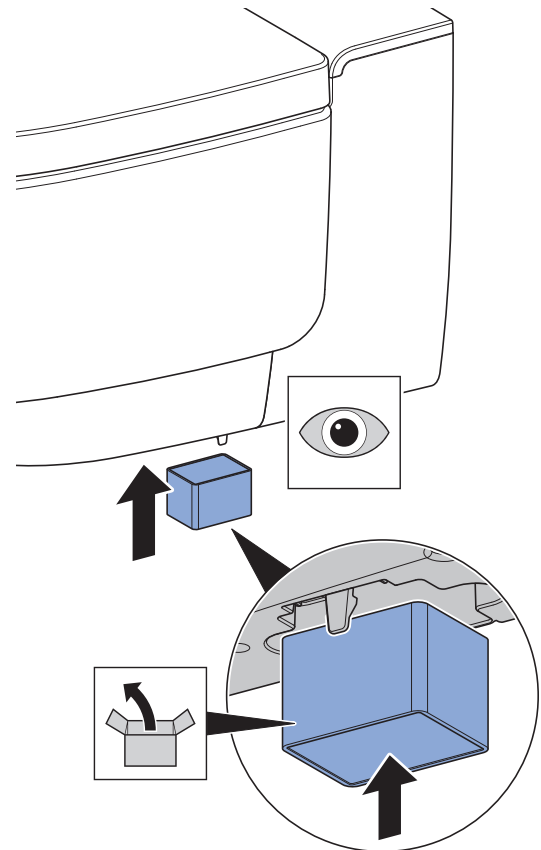
Bestätigen Sie mit der Taste <OK>.

- 6** Auf dem Display erscheint



Bestätigen Sie mit der Taste <OK>.

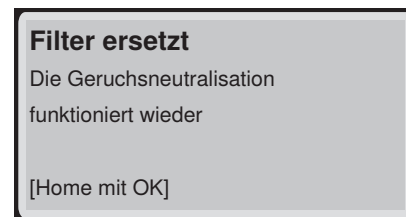
- 7** Setzen Sie den neuen Filter ein.



✓ Die Schnappfeder sichert den neuen Filter.

- 8** Bestätigen Sie mit der Taste <OK>.

- 9** Auf dem Display erscheint



Die Geruchsneutralisation funktioniert wieder. Bestätigen Sie mit der Taste <OK>.

# Nachhaltigkeit

---

## Geberit Gruppe und Nachhaltigkeit

Als europäischer Marktführer in der Sanitärbranche steht Geberit für Wassersparen, Ressourceneffizienz und nachhaltiges Bauen. Die Gruppe beweist seit Jahrzehnten, dass eine langfristig erfolgreiche Geschäftstätigkeit mit umweltfreundlichem und sozialem Handeln vereinbar ist. Eine nachhaltig ausgerichtete Unternehmensführung hilft, gleichzeitig Kosten zu sparen und Risiken zu minimieren. Geberit will dabei für Kunden, Lieferanten und andere Partner Vorbild sein und Maßstäbe setzen. Dazu gehören wassersparende und nachhaltige Produkte, eine sichere, umweltfreundliche und ressourceneffiziente Produktion, eine Beschaffung und Logistik mit hohen Umwelt- und Ethikstandards sowie gute Arbeitsbedingungen für weltweit über 12 000 engagierte und kompetente Mitarbeitende. Die gesellschaftliche Verantwortung wird unter anderem im Rahmen weltweiter Hilfsprojekte rund um die Kernkompetenz Wasser wahrgenommen.

## Ecodesign – Ökobilanz

Die Basis für nachhaltige Produkte ist ein systematischer Innovationsprozess, bei dem möglichst umweltfreundliche Werkstoffe und Funktionsprinzipien gewählt, Risiken minimiert und eine hohe Ressourceneffizienz angestrebt werden. Zu diesem Produkt kann auf Anfrage eine detaillierte Ökobilanz geliefert werden.

## Ökotipps

Das vorliegende Produkt wurde mit grösster Sorgfalt entwickelt, auch in Hinsicht auf den Verbrauch von Energie, Wasser und Ressourcen (siehe auch technische Daten). Sie können den ökologischen Fussabdruck des Produkts reduzieren, indem Sie die folgenden Empfehlungen befolgen:

- Schalten Sie das Gerät aus, wenn Sie in den Urlaub fahren.
- Unterbrechen Sie die Duschfunktion manuell, um so Warmwasser zu sparen.
- Verwenden Sie zur Trocknung wenig Papier.
- Schalten Sie die Heizfunktion des Warmwasserbereiters aus, wenn Sie kein warmes Duschwasser benötigen.
- Verwenden Sie umweltfreundliche Reinigungsmittel.
- Warten Sie das Gerät regelmässig, und behandeln Sie es sorgfältig, um die Lebensdauer zu verlängern.
- Geben Sie defekte Geräte zur fachgerechten Entsorgung an Geberit oder einen bezeichneten Partner zurück.

# Entsorgung

---

## Entsorgung von Elektro- und Elektronik-Altgeräten



Das Symbol der durchgestrichenen Abfalltonne auf Rädern bedeutet, dass Elektro- und Elektronik-Altgeräte nicht im Restmüll entsorgt werden dürfen, sondern einer getrennten Entsorgung zuzuführen sind. Endnutzer sind gesetzlich verpflichtet, Altgeräte zur fachgerechten Entsorgung an öffentliche Entsorgungsträger, an Verreiber oder an Geberit zurückzugeben. Zahlreiche Verreiber von Elektro- und Elektronikgeräten sind zur unentgeltlichen Rücknahme von Elektro- und Elektronik-Altgeräten verpflichtet. Für eine Rückgabe an Geberit ist mit der zuständigen Vertriebs- oder Servicegesellschaft Kontakt aufzunehmen.

Altbatterien und Altakkumulatoren, die nicht vom Altgerät umschlossen sind, sowie Lampen, die zerstörungsfrei aus dem Altgerät entnommen werden können, sind vor der Abgabe an eine Entsorgungsstelle vom Altgerät zu trennen.

Falls personenbezogene Daten im Altgerät gespeichert sind, sind Endnutzer selbst dafür verantwortlich, diese vor der Abgabe an eine Entsorgungsstelle zu löschen.

# Endkundengarantie

---

## Endkundengarantie

Die folgende Endkundengarantie („Garantie“) tritt neben die gesetzliche Sachmängelhaftung Ihres Vertragspartners und berührt diese nicht. Die sich aus der gesetzlichen Sachmängelhaftung ergebenden Rechte können unentgeltlich und unabhängig von dieser Garantie in Anspruch genommen werden. Sie werden durch diese Garantie nicht eingeschränkt.

Diese Garantie gilt nur für fest verbaute Geberit AquaClean Produkte, die mit einer Geberit Seriennummer ausgewiesen sind („Produkt“).

Die Garantie wird nur gewährt, wenn das Produkt in bestimmten Ländern installiert wurde. Eine Liste dieser Länder finden Sie auf der letzten Seite der Bedienungsanleitung („Liste“). Die Garantie wird von der Geberit Gesellschaft gewährt, die für das Land zuständig ist, in dem das Produkt installiert wurde („Geberit“). Die Kontaktinformationen und Webadresse von Geberit finden Sie auf der Liste.

1. Geberit garantiert gegenüber dem Endkunden, dass das Produkt frei von Material- und Produktionsfehlern ist. Die Garantie gilt für die Dauer von zwei Jahren, gerechnet ab Installationsdatum des Produkts beim Endkunden. Der Endkunde kann die Garantie um ein weiteres Jahr auf insgesamt drei Jahre verlängern, wenn er innerhalb von 90 Tagen, gerechnet ab Installationsdatum, das Garantiefeld auf der Website von Geberit ausfüllt und absendet (nachfolgend insgesamt „Garantiezeit“).

Die Garantie hat folgenden Umfang:

- a) In den ersten zwei Jahren der Garantiezeit übernimmt Geberit bei Material- oder Produktionsfehlern die kostenlose Instandsetzung oder den kostenlosen Austausch der defekten Teile durch einen von Geberit beauftragten Kundendienst.
  - b) Im dritten Jahr der Garantiezeit übernimmt Geberit bei Material- oder Produktionsfehlern die kostenlose Ersatzlieferung der defekten Teile an einen von Geberit autorisierten Kundendienst, der vom Endkunden mit der Reparatur beauftragt wurde.
2. Weitergehende Ansprüche des Endkunden gegenüber Geberit aus dieser Garantie bestehen nicht.
  3. Ansprüche aus der Garantie bestehen nur unter folgenden Voraussetzungen:
    - a) Das Produkt wurde von einem Sanitärfachbetrieb oder einem von Geberit autorisierten Kundendienst installiert und in Betrieb genommen. Eine Übersicht über die von Geberit autorisierten Kundendienste erhält der Endkunde auf Nachfrage bei Geberit.
    - b) Es wurden keine Änderungen am Produkt vorgenommen, insbesondere keine Teile entfernt, ersetzt oder zusätzliche Installationen angebracht.
    - c) Der Defekt des Produkts wurde nicht durch unsachgemäße Installation oder unsachgemässen Gebrauch oder durch eine mangelhafte Pflege oder Wartung verursacht.
  4. Zur Geltendmachung der Rechte aus dieser Garantie genügt eine schriftliche oder mündliche Meldung an Geberit über die in der Liste oder auf der Website von Geberit angegebenen Kontaktinformationen sowie die Vorlage eines Belegs, aus dem sich die Produktbezeichnung und das Installationsdatum ergeben. Nachfolgende Angaben sind der Meldung mindestens beizufügen:
    - a) Name, Adresse und E-Mail-Adresse des Kunden, der das Produkt erworben hat, optional auch Firmenname und Telefonnummer
    - b) Modell und Seriennummer des Produkts
    - c) Angaben zu Material- oder Produktionsfehlern des Produkts
  5. Diese Garantie untersteht ausschliesslich dem Recht des Landes, in dem das Produkt installiert wurde. Das Übereinkommen der Vereinten Nationen über Verträge über den internationalen Warenkauf ist ausdrücklich ausgeschlossen. Sofern es sich beim Kunden um einen Kaufmann, eine juristische Person des öffentlichen Rechts oder um ein öffentlich-rechtliches Sondervermögen handelt, ist Gerichtsstand für alle Streitigkeiten aus Vertragsverhältnissen zwischen dem Kunden und dem Anbieter der Sitz von Geberit.

# Technische Daten und Konformität

## Technische Daten

Nennspannung	230 V AC
Netzfrequenz	50 Hz
Leistungsaufnahme	2000 W
Leistungsaufnahme Standby	≤ 0,5 W
Schutzart	IPX4
Schutzklasse	I
Funktechnologie	A) Bluetooth® Low Energy <sup>1)</sup> B) Doppler Radar Transceiver <sup>2)</sup>
Frequenzbereich	A) 2400 MHz–2483,5 MHz B) 24,00–24,25 GHz
Maximale Ausgangsleistung	A) 0 dBm B) ≤ 15 dBm (EIRP)
Netzanschluss	Netzanschluss über Systemstecker mit dreiadriger, flexibler Mantelleitung
Duschdauer	30–50 s
Anzahl Druckstufen Duschstrahl	5
Wassertemperatur	34–40 °C
Betriebstemperatur	5–40 °C
Fliessdruck	50–1000 kPa 0,5–10 bar
Mindestfliessdruck	50 kPa 0,5 bar
Berechnungsdurchfluss	0,03 l/s
Maximale Belastung WC-Sitz	150 kg

1) Die Marke Bluetooth® und ihre Logos sind Eigentum von Bluetooth SIG, Inc. und werden durch Geberit unter Lizenz verwendet.

2) Geräteausführung: Geberit AquaClean Mera Comfort

## Vereinfachte EU-Konformitätserklärung

Hiermit erklärt Geberit International AG, dass der Funkanlagentyp Geberit AquaClean Mera der Richtlinie 2014/53/EU entspricht.

Der vollständige Text der EU-Konformitätserklärung ist unter der folgenden Internetadresse verfügbar:  
<https://doc.geberit.com/968881000.pdf>.

# Kontakt

---

## Hauptsitz

### (CH / LI)

Geberit Vertriebs AG  
Schachenstrasse 77  
8645 Jona  
Schweiz / Suisse / Svizzera  
T +41 848 882 982  
service.ch@geberit.com  
www.geberit-aquaclean.ch  
www.geberit.ch

## Europa

### (AT)

Geberit Vertriebs GmbH & Co. KG  
Gebertstrasse 1  
3140 Pottenbrunn / St. Pölten  
Oesterreich  
T +43 2742 401-500  
aquaclean.at@geberit.com  
www.geberit-aquaclean.at  
www.geberit.at

### (BE)

Geberit nv/sa  
Ossegemstraat 24  
1860 Meise  
België / Belgique  
T +32 2 252 01 11  
aquaclean.be@geberit.com  
www.geberit-aquaclean.be  
www.geberit.be

### (BG)

Юнитрейд Интернешънъл ЕООД  
бул. "Черни връх" 161-А  
1407 София  
България  
T +359 2 968 11 11  
F +359 2 968 10 01  
unitrade@unitrade-bg.com  
www.unitrade-bg.com

### (CZ)

Geberit spol. s r.o.  
Sokolovská 2408/222  
190 00 Praha 9  
Česká Republika  
T +420 284 689 670  
sekretariat.cz@geberit.com  
www.geberit-aquaclean.cz  
www.geberit.cz

### (DE)

Geberit Vertriebs GmbH Kundendienst/Servicestelle  
Theuerbachstrasse 1  
88630 Pfullendorf  
Deutschland  
T +49 75 52 934 10 11  
service.de@geberit.com  
www.geberit-aquaclean.de  
www.geberit.de

**(DK)**

Geberit A/S  
Lægårdsvej 26  
8520 Lystrup  
Danmark  
T +45 86 74 10 86  
F +45 86 74 10 98  
service.dk@geberit.com  
www.geberit-aquaclean.dk  
www.geberit.dk

**(ES / AD / GI)**

Geberit S.A.U.  
Plaza Europa, 2-4, 6ª planta  
08902 L'Hospitalet del Llobregat (Barcelona)  
Espanya  
T +34 900 23 24 25  
info.iberia@geberit.com  
www.geberit.es

**(FI)**

Geberit Oy  
Lumijälki 2  
01740 Vantaa  
Suomi  
T +358 (0)10 662 302  
asiakaspalvelu@geberit.com  
www.geberit.fi

**(FR / MC)**

Geberit s.a.r.l  
ZA du Bois Gasseau - CS40252 Samoreau  
77215 Avon Cedex  
France  
T +33 1 60 71 66 61  
service.technique@geberit.com  
www.geberit-aquaclean.fr  
www.geberit.fr

**(GB / IE)**

Geberit Sales Ltd.  
Geberit House  
Edgehill Drive  
Warwick CV34 6NH  
UK  
T +44 1926 516 800  
aquaclean.uk@geberit.com  
www.geberit-aquaclean.co.uk  
www.geberit.co.uk

**(GR)**

Geberit Greece S.M.P.C  
572 Vouliagmenis Avenue  
16452 Argypoli Athens  
Hellas  
sales.gr@geberit.com  
www.geberit.gr

**(HR / BA)**

Geberit prodaja d.o.o. , Ruše  
Podružnica Zagreb  
Samoborska cesta 218  
10090 Zagreb  
Hrvatska  
T +385 1 3867 800  
service.hr@geberit.com  
www.geberit.hr

**(HU)**

Geberit Kft.  
1117 Budapest  
Alíz utca 4.  
Magyarország  
T +36 1 204 4187  
service.hu@geberit.com  
www.geberit.hu

**(IT)**

Geberit Marketing e Distribuzione SA  
Via Gerre 4  
6928 Manno  
Svizzera  
T +41 91 611 92 92  
F +41 91 611 93 93  
aquaclean.it@geberit.com  
www.geberit-aquaclean.it  
www.geberit.it

**(LU)**

Geberit Luxembourg  
5, rue Jules Ferry  
4368 Belval (Sanem)  
Luxembourg  
T +352 54 52 26  
F +352 54 54 91  
service.lu@geberit.com  
www.geberit.lu

**(NL)**

Geberit B.V.  
Fultonbaan 15  
3439 NE Nieuwegein  
Nederland  
T +31 (0)3060 57700  
F +31 (0)3060 53392  
service.nl@geberit.com  
www.geberit-aquaclean.nl  
www.geberit.nl

**(NO)**

Geberit AS  
Luhrtoppen 2  
1470 Lørenskog  
Norge  
T +47 67 97 82 00  
gacservice.no@geberit.com  
www.geberit-aquaclean.no  
www.geberit.no

**(PL)**

Geberit Sp. z o.o.  
ul. Postępu 1  
02-676 Warszawa  
T +48 22 376 01 01 lub  
T +48 801 17 17 17  
info.pl@geberit.com  
www.geberit-aquaclean.pl  
www.geberit.pl

**(PT)**

Geberit Tecnologia Sanitária, S.A  
Rua Cupertino de Miranda, n° 12-2º A  
1600-485 Lisboa  
Portugal  
T 800 25 26 27  
info.iberia@geberit.com  
www.geberit.pt

**(RO)**

Geberit S.R.L  
Strada Izvor, Nr. 80, Et. 9  
Sector 5, Bucuresti  
România  
T +40 21 330 30 80  
info.ro@geberit.com  
www.geberit.ro

**(RS / MK / ME)**

Geberit prodaja d.o.o.  
Predstavništvo za Srbiju  
Crnu Goru i Severnu Makedoniju  
Vojvode Skopljanca 24  
RS -11000 Beograd  
Serbija  
T + 381 11 30 96 430  
service.rs@geberit.com  
www.geberit.rs

**(SE / IS)**

Geberit AB  
Folketshusgatan 1  
Box 140  
295 31 Bromölla  
Sverige  
T +46 456 480 00  
aftersales.se@geberit.com  
www.geberit-aquaclean.se  
www.geberit.se

**(SI / AL)**

Geberit prodaja, d.o.o.  
Bezena 55 A  
2342 Ruše  
Slovenija  
T +386 1 586 22 00  
service.si@geberit.com  
www.geberit.si

**(SK)**

Geberit Slovensko s.r.o.  
Karadžičova 10  
821 08 Bratislava 2  
Slovensko  
T +421 2 49 20 30 71  
sekretariat.sk@geberit.com  
www.geberit.sk

**(TR)**

Geberit Tesisat Sistemleri Tic Ltd. Şti.  
İçerenköy Mah. Engin Sok. No: 10  
34752 Ataşehir-İstanbul  
Türkiye  
T +90 216 340 82 73  
F +90 216 340 82 79  
service.tr@geberit.com  
geberit.com.tr

## Afrika und Mittlerer Osten

### (AE / BH / KW / OM / QA / SA)

Geberit International Sales AG

Dubai Branch

B702-B705

Building No. 1

Dubai Design District

AE-PO Box

282317 Dubai

United Arab Emirates

T +971 4 204 5477

F +971 4 204 5497

sales.gulf@geberit.com

www.geberit.ae

### (IL)

Geberit Israel LTD

(North) Barkat 4 Industrial Park

Caesarea 3079897

Israel

T +972 4 6907207

isro@geberit.com

www.geberit.co.il

### (ZA)

Geberit Southern Africa (Pty.) Ltd.

6 Meadowview Lane,

Meadowview Business Estate,

Longmeadow, Linbro Park

Johannesburg

South Africa

T +27 11 444 5070

F +27 11 444 5992

service.za@geberit.com

www.geberit.co.za

## Asien

### (CN)

吉博力(上海)贸易有限公司

地址: 上海市嘉定区南翔高科

技园区惠平路1515号

邮编: 201802

People's Republic of China

### (CN)

Geberit (Shanghai) Trading Co., Ltd.

Nanxiang Hi-Tech, Jiading District, Shanghai

Nr. 1515, Huiping Road, Technology park

Zipcode 201802

People's Republic of China

T +86 21 61853188

Hotline 400-920-1100

www.geberit.com.cn

### (SG / TH / JP / PH / KR / VN / KH / MY / TW / ID / HK / MO)

Geberit South East Asia Pte Ltd

8 Kallang Avenue, #17-09, Aperia Tower 1

Singapore 339509

Singapore

T +65 6250 4011

sales.sg@geberit.com

www.geberit.com.sg

## Andere Lander

### (GE / AZ / IQ / UZ)

Geberit Tesisat Sistemleri Tic Ltd. Őti.

İçerenky Mah. Engin Sok. No: 10

34752 AtaŐehir-İstanbul

Trkiye

T +90 216 340 82 73

F +90 216 340 82 79

service.tr@geberit.com

geberit.com.tr

### (GISA / GR / EG / NG / KE / MA / UA)

Geberit International Sales

Neue Jonastrasse 59

8640 Rappenswil

Schweiz

T +41 848 882 982

T +41 55 221 62 00

sales@geberit.com

www.geberit-global.com.ch



---

Geberit International AG  
Schachenstrasse 77, CH-8645 Jona  
documentation@geberit.com  
www.geberit.com