

## Das benötigen Sie zur Reinigung

### Geeignete Reinigungsmittel und Reinigungsgeräte wählen



Das Geberit AquaClean Reinigungsset (Art.-Nr. 242.547.00.1) enthält ein Reinigungsmittel, das gebrauchsfertig und optimal auf alle Geberit AquaClean Oberflächen abgestimmt ist.



#### VORSICHT

Reinigung mit aggressiven Entkalkungs- und Reinigungsmitteln  
Aggressive Entkalkungs- und Reinigungsmittel können Oberflächenschäden verursachen.

- Ausschliesslich Geberit AquaClean Entkalkungsmittel in das Gerät füllen.
- Ausschliesslich von Geberit erlaubte Reinigungsmittel verwenden.

### Geberit AquaClean Verbrauchsmaterial



Geberit AquaClean Reinigungsset (Art.-Nr. 242.547.00.1)



Geberit AquaClean Entkalkungsmittel (Art.-Nr. 147.040.00.1)

### Erlaubte Reinigungsmittel



Ausschliesslich hautverträgliche Reinigungsmittel



Ausschliesslich flüssige Reinigungsmittel



Bevorzugt wasserverdünnte Reinigungsmittel



Schwach saure Reinigungsmittel (z.B. verdünnte Zitronensäure)



Schwach schaumbildende Reinigungsmittel

### Erlaubte Reinigungsgeräte



Weiche feinporige Schwämme



Staubfreie, weiche und fusselfreie Tücher



WC-Bürste

## GEBERIT AQUACLEAN TUMA CLASSIC KURZANLEITUNG

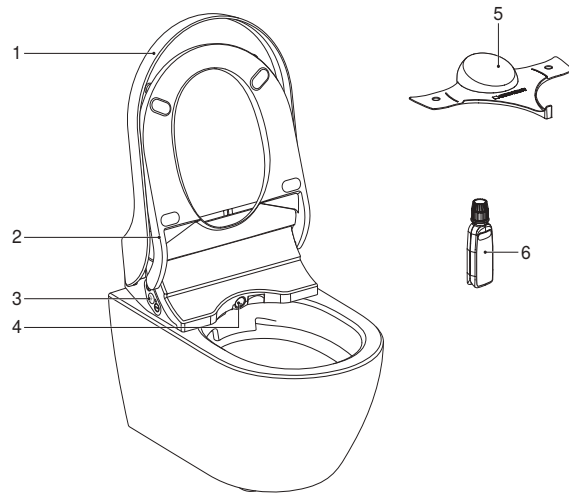


**APP DOWNLOADEN  
UND PROFITIEREN**

[www.geberit-aquaclean.com](http://www.geberit-aquaclean.com)

## Lernen Sie das Gerät kennen

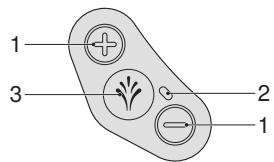
### Das Gerät auf einen Blick



- 1 WC-Deckel
- 2 WC-Sitzring
- 3 Seitliches Bedienfeld mit Status-LED
- 4 Duscharm mit Dushdüse
- 5 Spritzschutz
- 6 Geberit AquaClean Entkalkungsmittel (Art.-Nr. 147.040.00.1)

### Seitliches Bedienfeld

Über das seitliche Bedienfeld können die Dusch-WC-Funktionen des Geräts bedient werden.

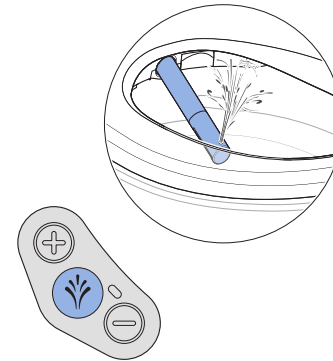


- 1 Taste <+>/<->: Die Duschstrahlstärke erhöhen oder verringern
- 2 Status-LED
- 3 Taste <Dusche>: Die Analdusche oder die Ladydusche starten und stoppen

## So bedienen Sie das Gerät

### Analdusche benutzen

Drücken Sie einmal kurz die Taste <Dusche> am seitlichen Bedienfeld oder auf der Fernbedienung.



- i** Durch erneutes Drücken der Taste <Dusche> können Sie den Duschvorgang vorzeitig beenden.

### Duschstrahlstärke einstellen

Drücken Sie die Taste <+>, um die Duschstrahlstärke zu erhöhen.  
Drücken Sie die Taste <->, um die Duschstrahlstärke zu verringern.



- i** Sie können die Duschstrahlstärke in 5 Stufen einstellen.

### Geberit Home App

Folgende Funktionen und Einstellungen können Sie über die Geberit Home App ausführen:

- Fernbedienungsfunktionen nutzen
- Geräteeinstellungen anpassen und speichern
- Kontakt mit dem Geberit Kundendienst aufnehmen
- Gerät registrieren und Garantieleistungen verlängern
- Firmware aktualisieren

Folgende Informationen können Sie über die Geberit Home App aufrufen:

- Schritt-Anleitungen zu Wartung, Entkalkung und Reinigung
- Erklärfilme zu Wartung, Entkalkung und Reinigung
- Fehlermeldungen
- Bedienungsanleitungen

Die Geberit Home App ist für Android- und iOS-Smartphones im jeweiligen App Store kostenfrei erhältlich.

iOS:



Android:

