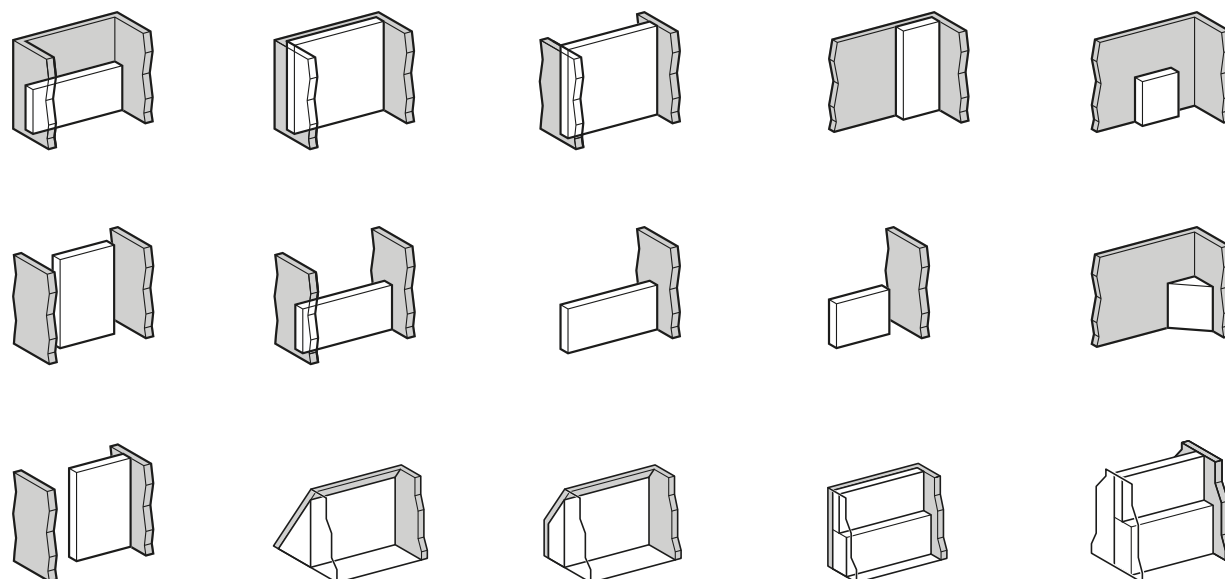


# GIS Installation System

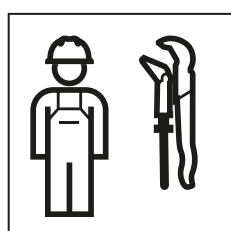


## INSTALLATION MANUAL

MONTAGEANLEITUNG  
INSTRUCTIONS DE MONTAGE  
ISTRUZIONI PER IL MONTAGGIO



964.124.00.0(04)



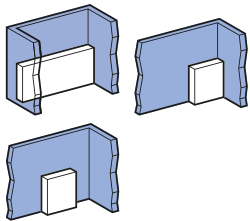




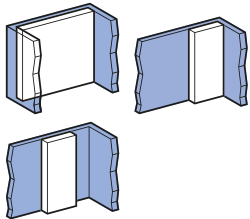
→ 4



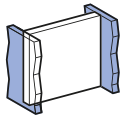
→ 13



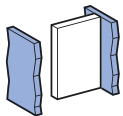
→ 18



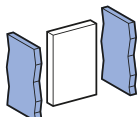
→ 20



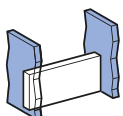
→ 22



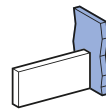
→ 24



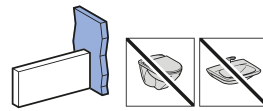
→ 26



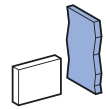
→ 28



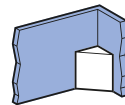
→ 30



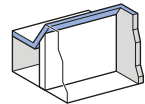
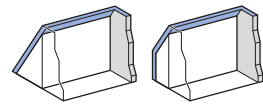
→ 31



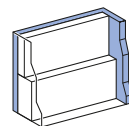
→ 32



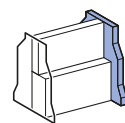
→ 33



→ 34

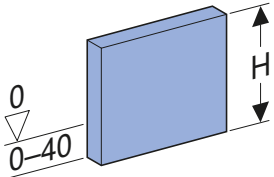
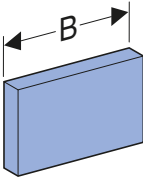
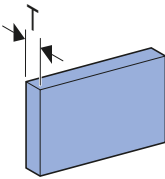
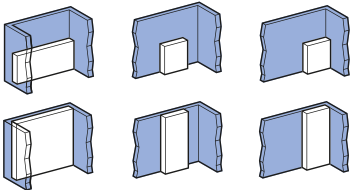
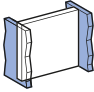
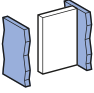

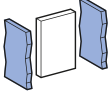
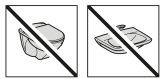
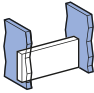
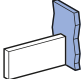

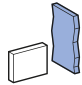


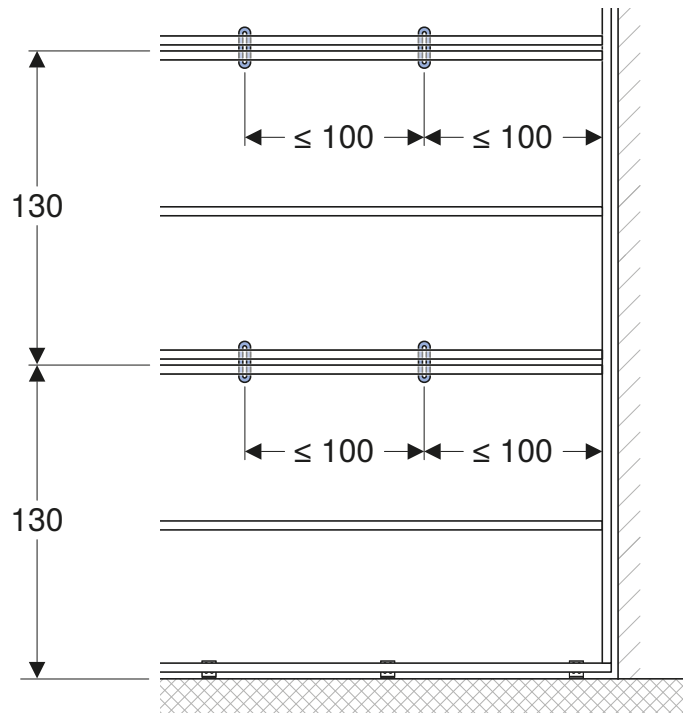
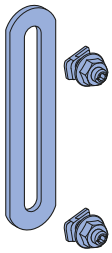
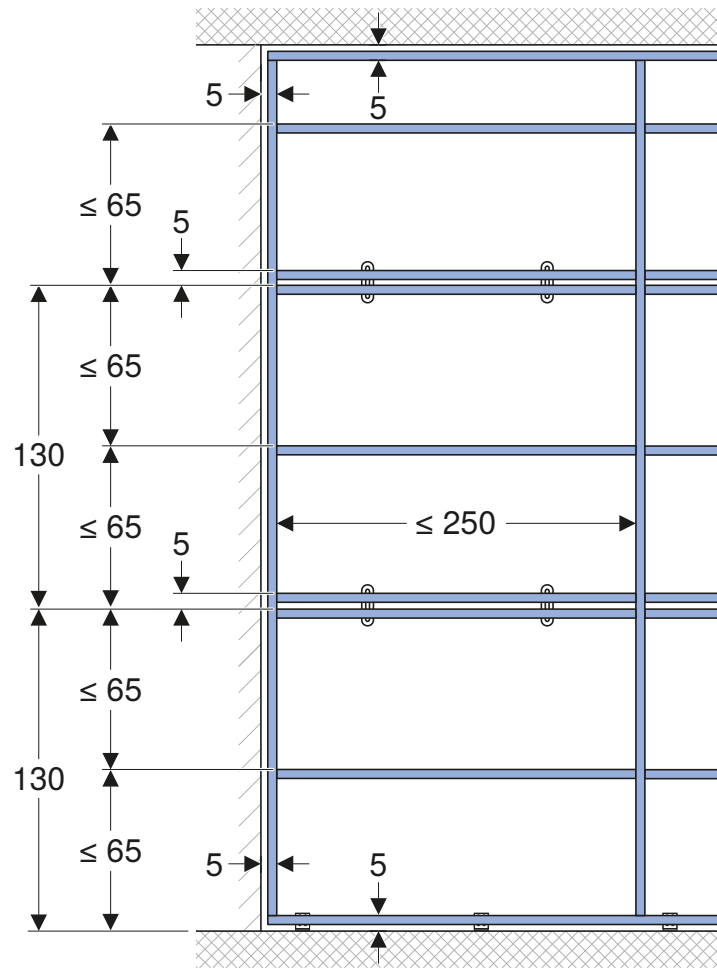
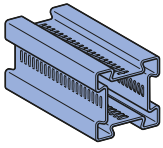
→ 35

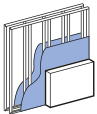
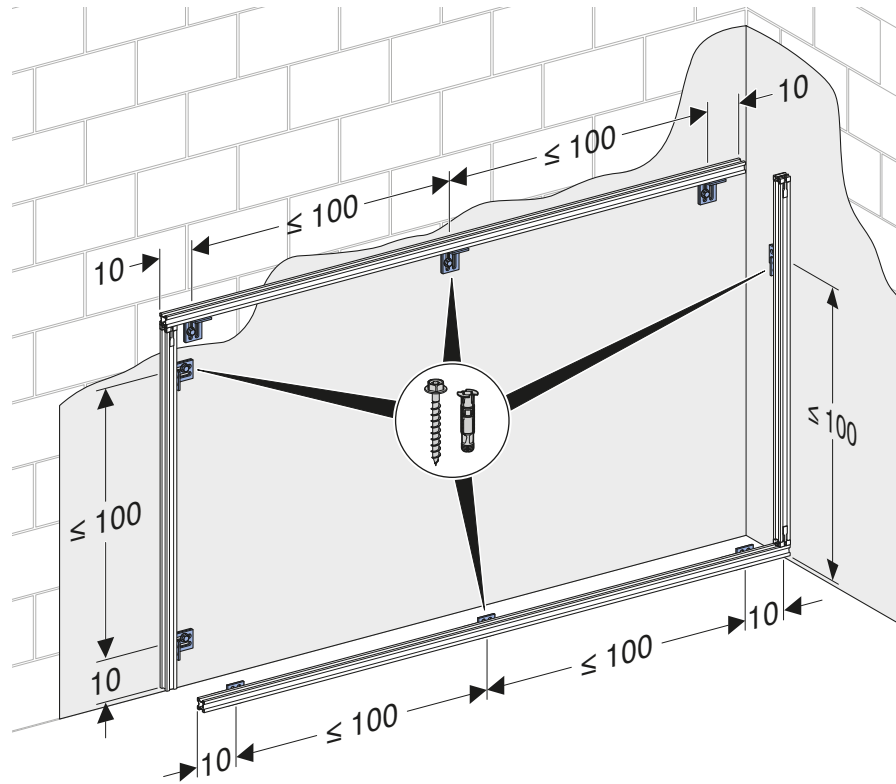


→ 36



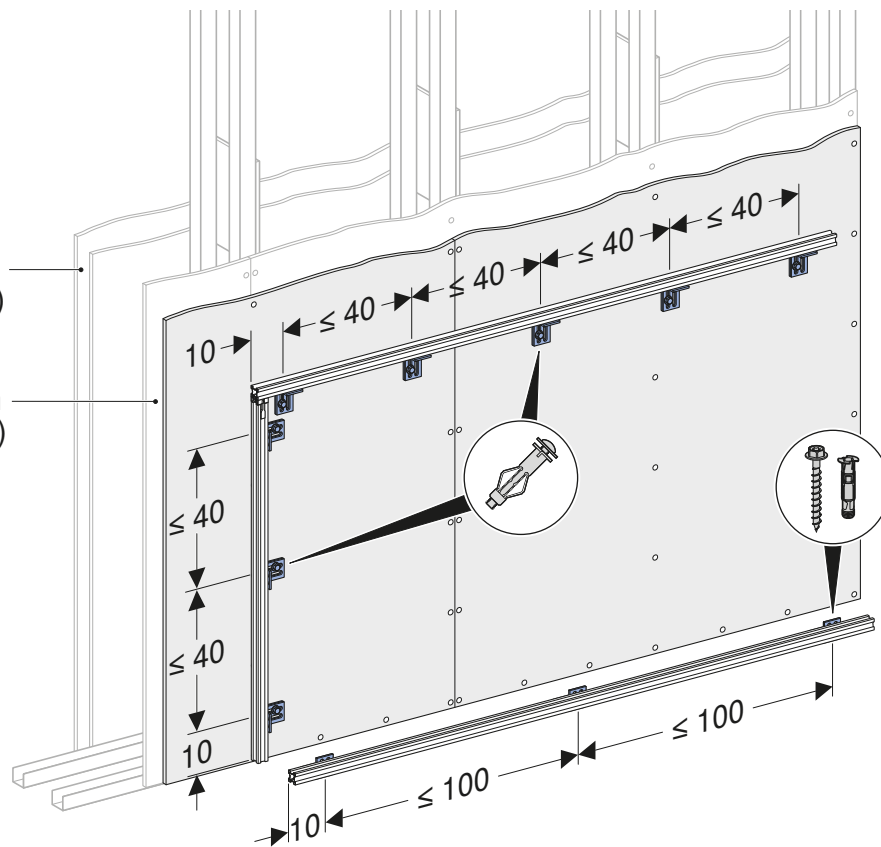
		
 $\leq 600$	$\infty$	10–45
$\leq 360$	$\infty$	13–45
 $\leq 450$	$\leq 350$	13–45
$\leq 600$	$\infty$	25–44
 $\leq 360$	$\leq 250$	20–44
$\leq 600$	$\leq 500$	25–44
 $\leq 360$	$\leq 250$	13–45
 $\leq 360$	$\leq 250$	20–44
$\leq 600$	$\leq 500$	25–44
 $\leq 360$	$\leq 250$	13–45
$\leq 360$	$\leq 250$	13–45
 $\leq 600$	$\leq 500$	25–44
 $\leq 220$	$\leq 500$	25–44
 $\leq 200$	$\leq 100$	13–45
 $\leq 220$	$\leq 500$	25–44

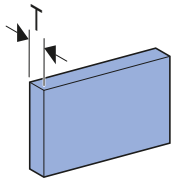
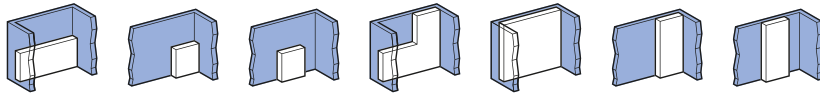




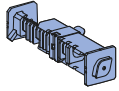
2 x 12<sup>5</sup> mm  
(1 x 18 mm)

2 x 12<sup>5</sup> mm  
(1 x 18 mm)

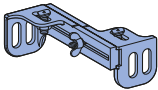




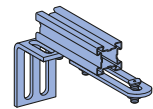
T = 13–24



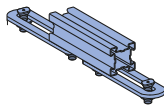
T = 10–31



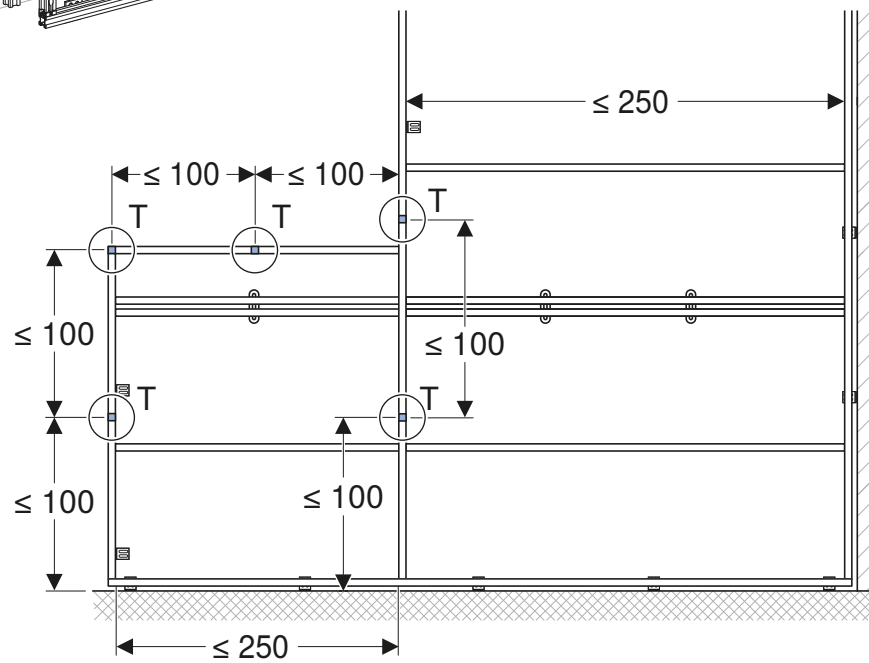
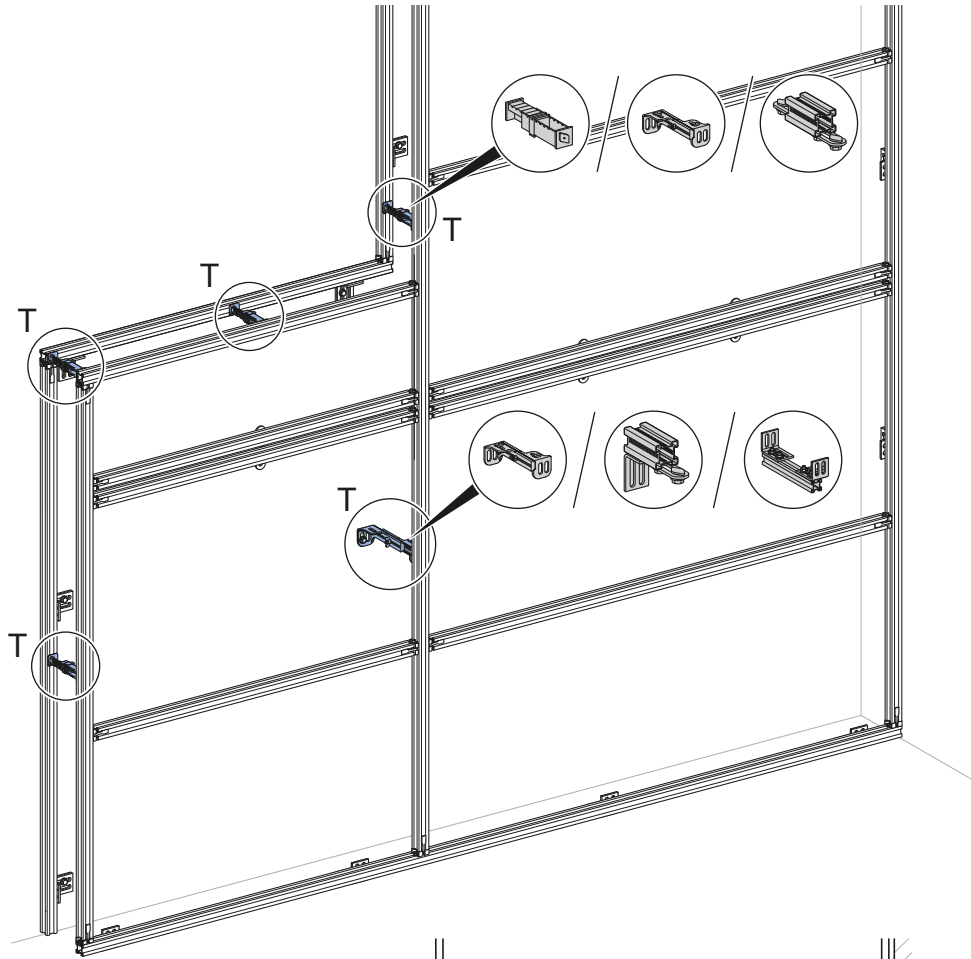
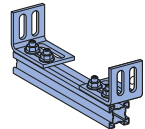
T = 31–45

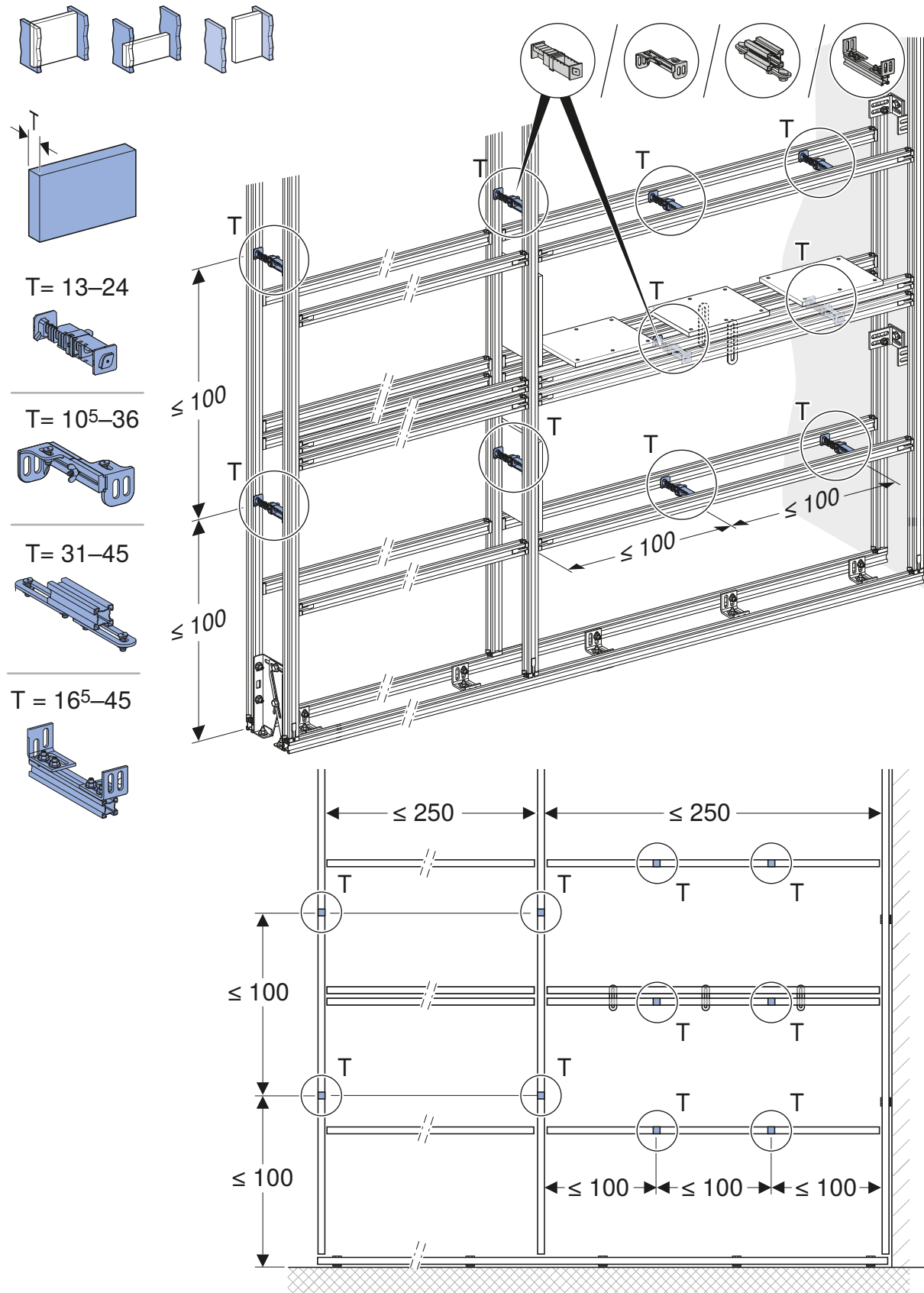


T = 31–45

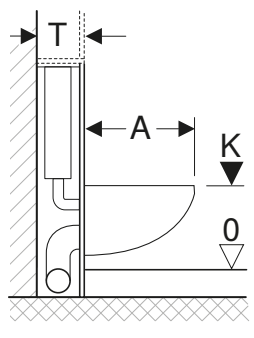


T = 16<sup>5</sup>–45



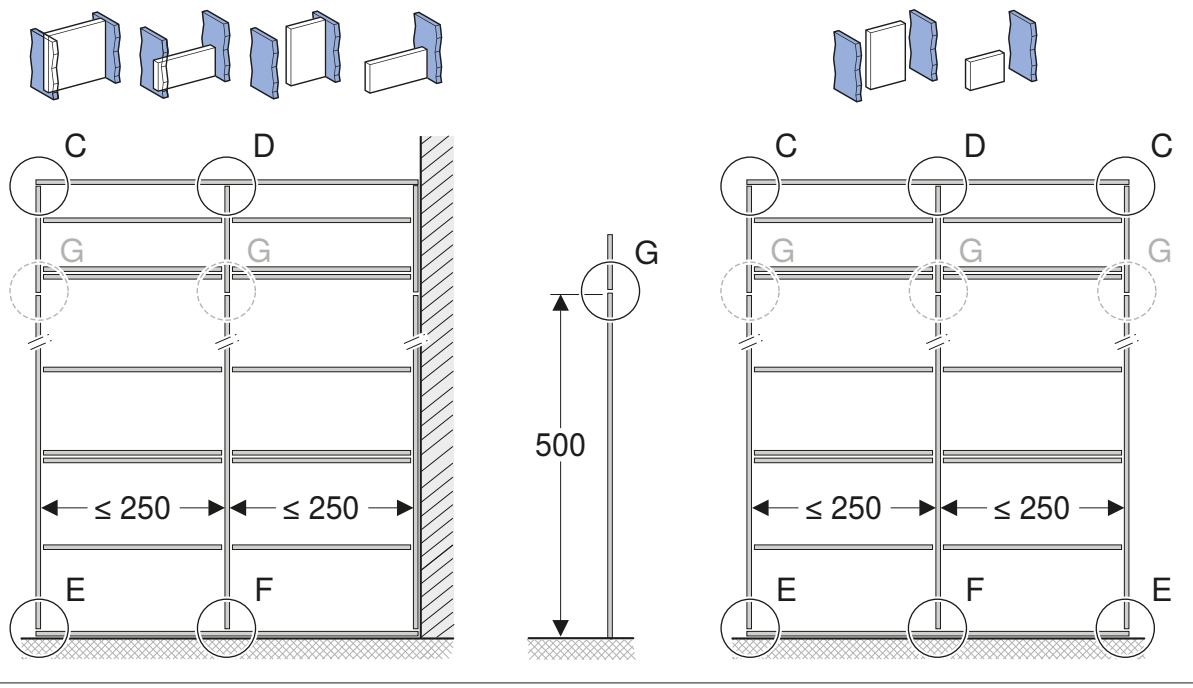




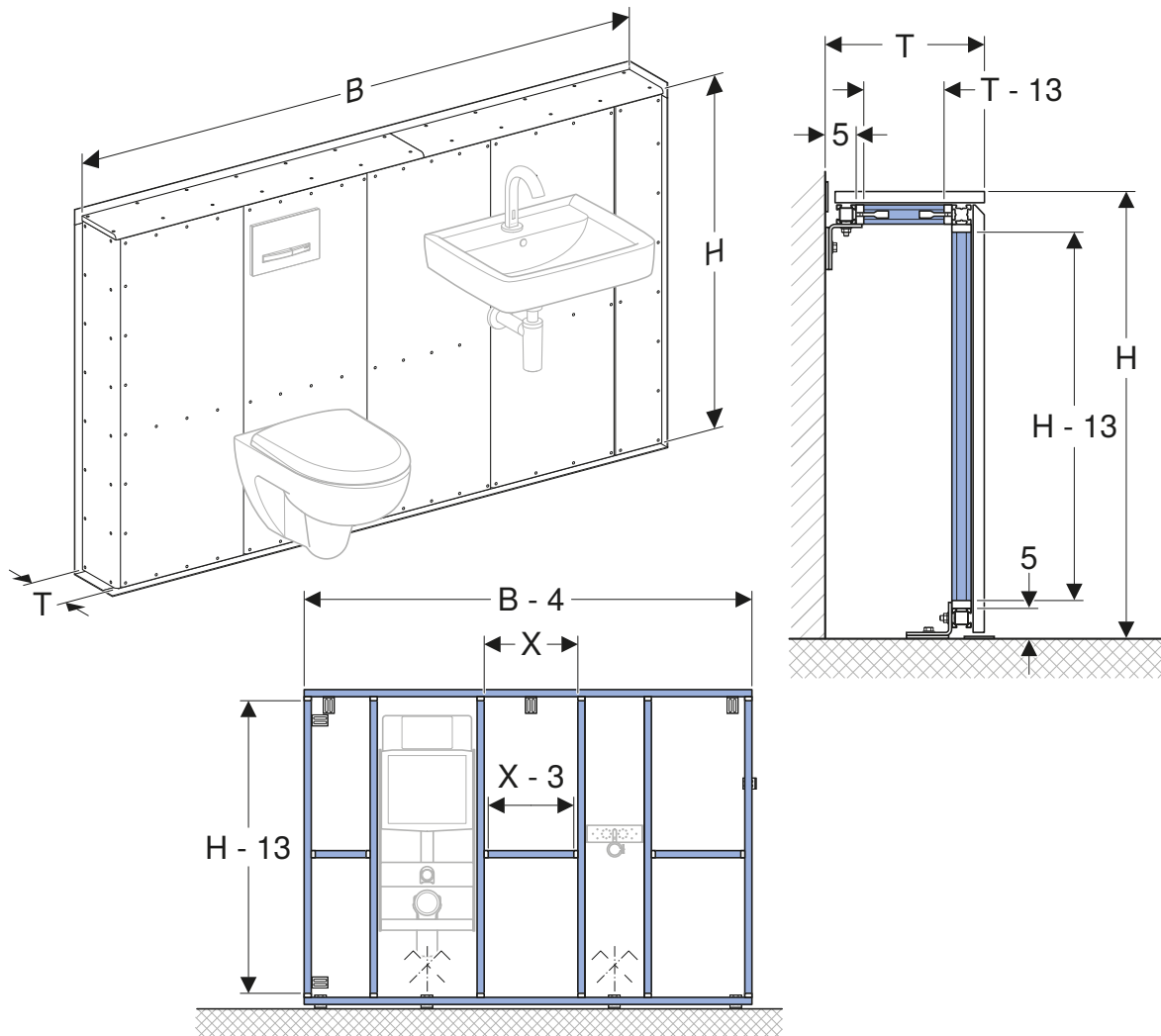
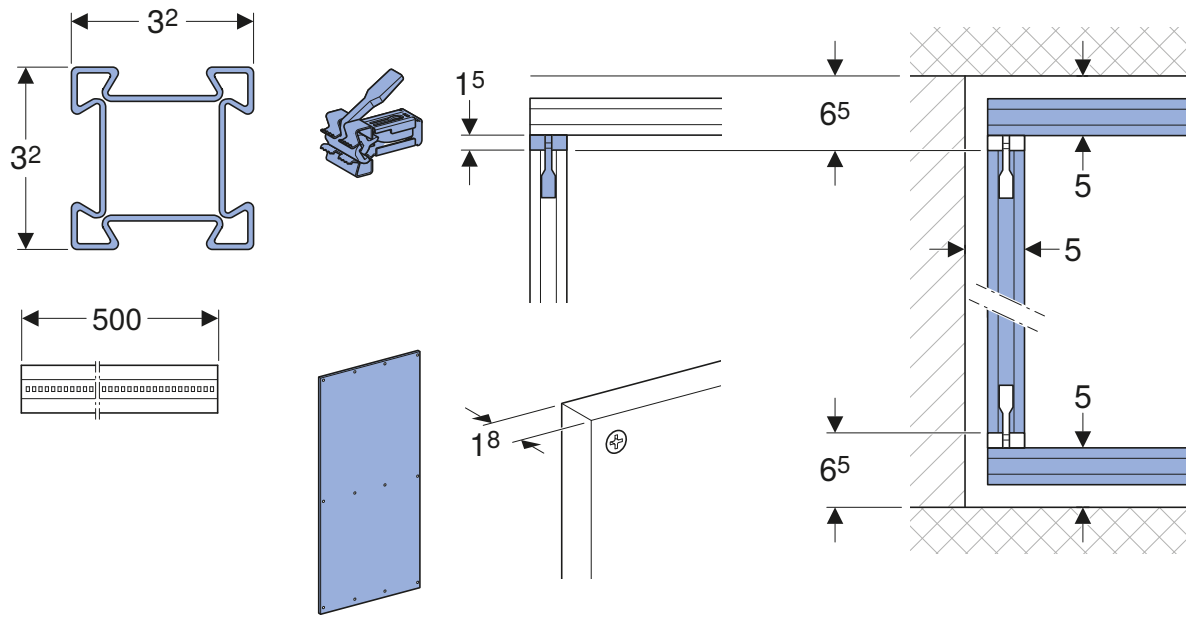


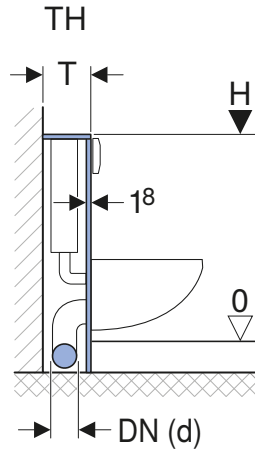
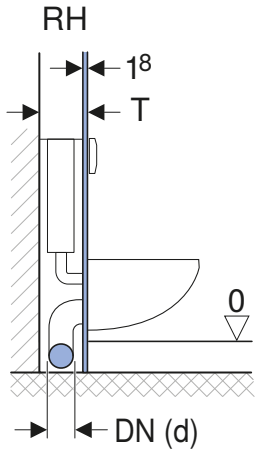
	T <sub>1</sub>	T <sub>2</sub>	T <sub>3</sub>	T <sub>4</sub>	V
	16 <sup>5</sup> -24	24 <sup>5</sup> -36	36 <sup>5</sup> -45	16 <sup>5</sup> -45	-
	16 <sup>5</sup> -24	18 <sup>5</sup> -31	31 <sup>5</sup> -45	16 <sup>5</sup> -45	-
	21 <sup>5</sup> -24	24 <sup>5</sup> -36	36 <sup>5</sup> -45	21 <sup>5</sup> -45	✓

	A ≤ 62 K = 41 <sup>+2</sup> <sub>-1</sub>	A ≤ 62 K = 44-52	A ≤ 70 K = 44-52

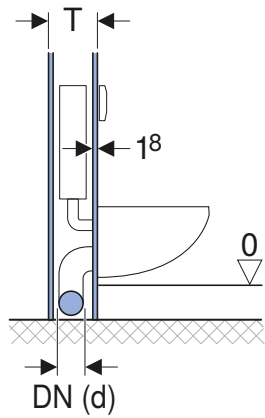


 $B$ $H$	C	D	E	F	G	 $H > 500$
 $H \leq 360$ $B = \infty$	-	-	-	-	-	 2 x
 $H \leq 600$ $B = \infty$	-	-	-	 2 x	 2 x	 2 x
 $H \leq 360$ $B \leq 250$	-	-	-	-	-	 2 x
 $H \leq 600$ $B \leq 500$	-	 2 x	-	 2 x	 2 x	 2 x
 $H \leq 360$ $B \leq 250$	-	-	 2 x	-	-	 2 x
 $H \leq 600$ $B \leq 500$	-	-	 2 x	 2 x	 2 x	 2 x
 $H \leq 220$ $B \leq 500$	 2 x	 2 x	 2 x	 2 x	-	 2 x

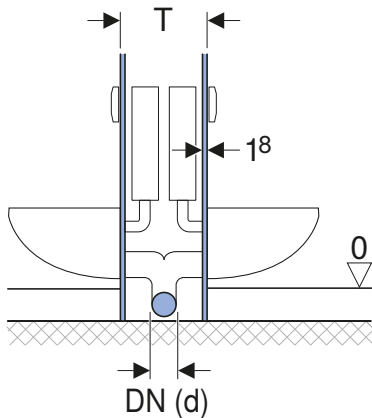




[cm]	T			H
	DN 50 (d 63) 56/63	DN 80 (d 90) 75/90	DN 100 (d 110) 110	
	-	16 <sup>5</sup>	19 <sup>5</sup>	≥ 114
	-	RH 16 <sup>5</sup> TH ← 18 <sup>5</sup> ↓ 22	RH 19 <sup>5</sup> TH ← 19 <sup>5</sup> ↓ 22	↓ 87-104 ← ≥ 87
	13	16	18	≥ 87
	13	16	18	≥ 114 ≥ 142



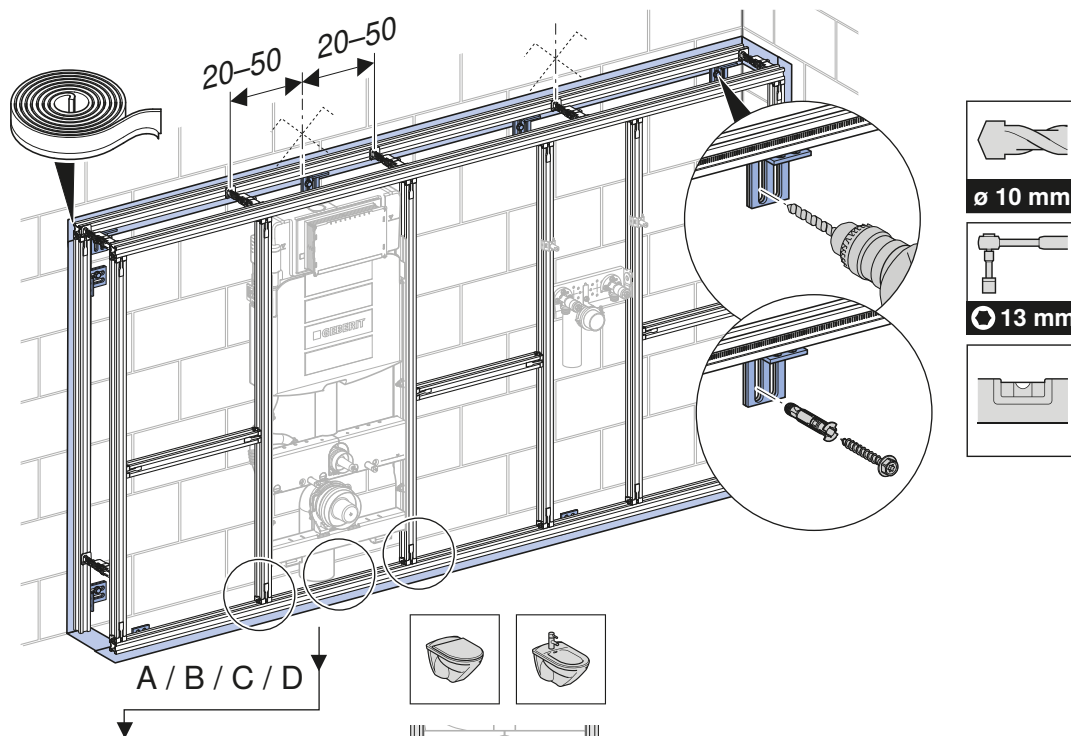
[cm]	T				
	DN 50 (d 63) 56/63	DN 80 (d 90) 75/90	DN 100 (d 110) 110	DN 80 (d 90) 75/90	DN 100 (d 110) 110
		21 <sup>5</sup>	24 <sup>5</sup>	25	27
		23 <sup>5</sup>	24 <sup>5</sup>	25	27
	18	21	23	25	27
	18	21	23	25	27



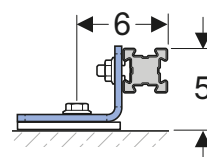
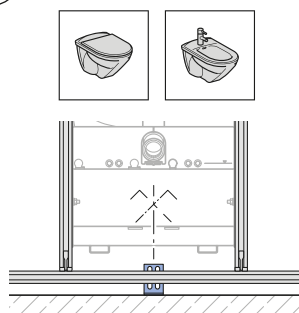
[cm]	T				
	DN 50 (d 63) 56/63	DN 80 (d 90) 75/90	DN 100 (d 110) 110	DN 80 (d 90) 75/90	DN 100 (d 110) 110
		29	31	29	31
		29	31	29	31
		24	24	25	27
		26	26	26	27
	18	21	22	25	27
	18	21	22	25	27



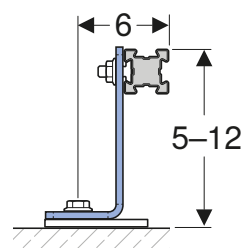
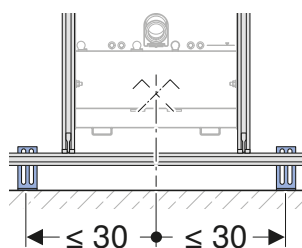
1



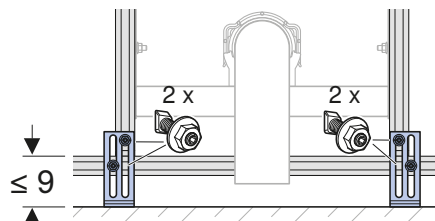
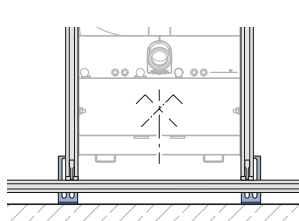
A  
75 x 55



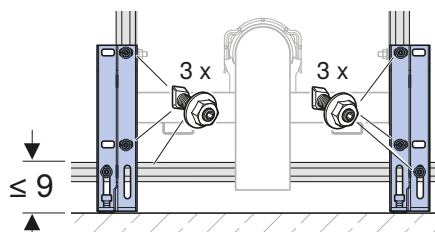
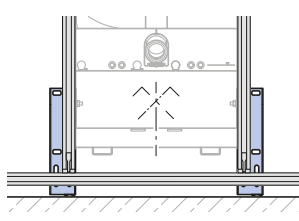
B  
12 x 55



C  
13 x 13

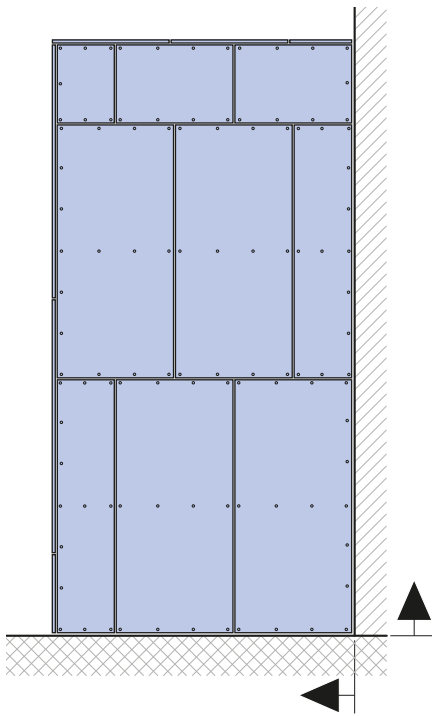
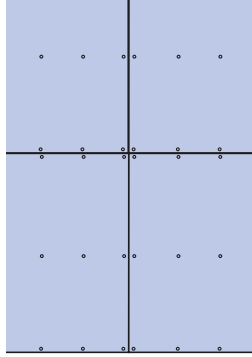
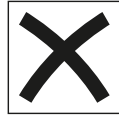
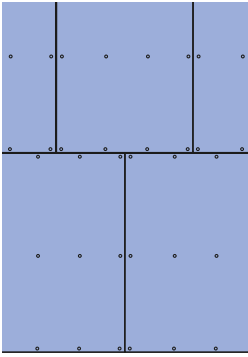


D  
H > 360 / B > 250

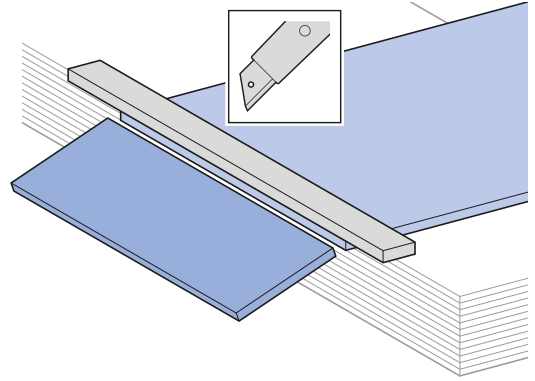


# 2

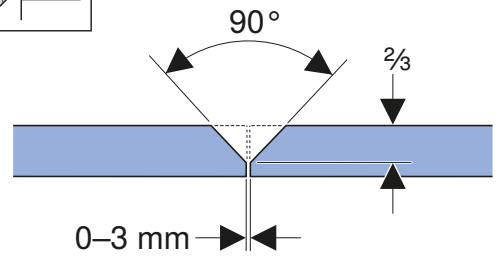
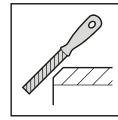
✓



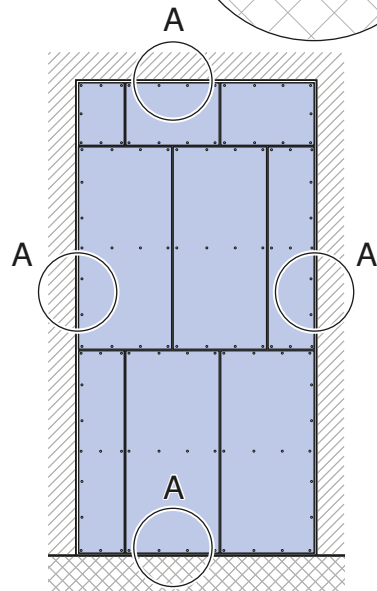
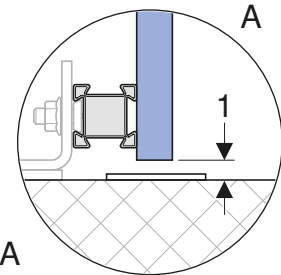
## 1



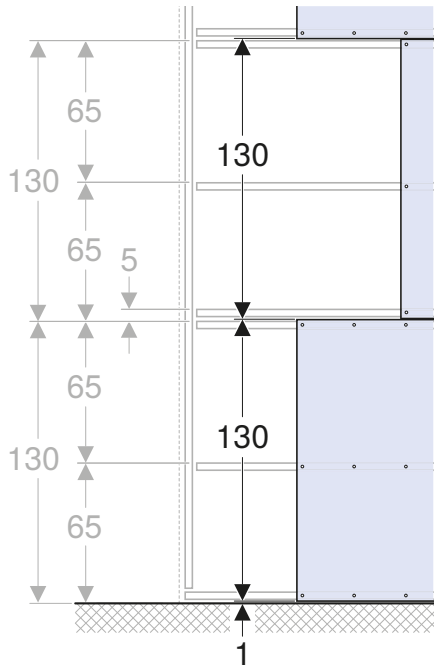
## 2



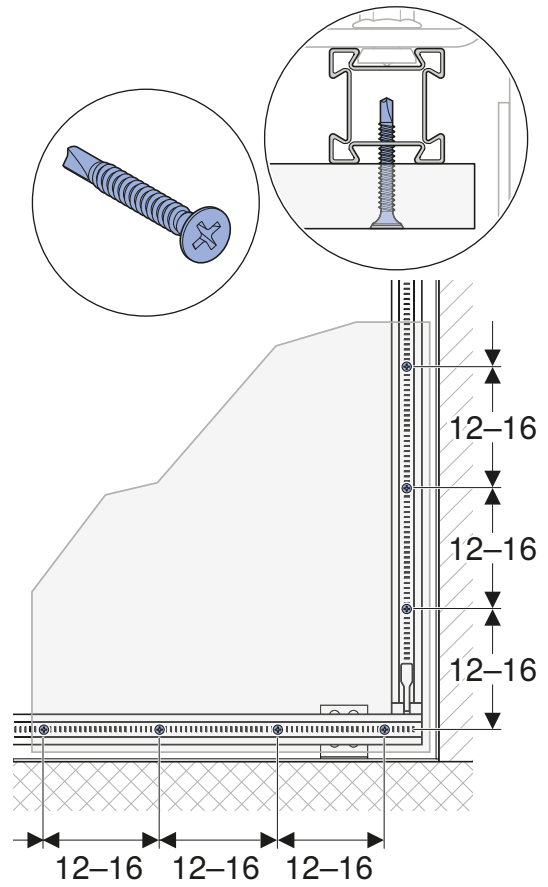
## 3



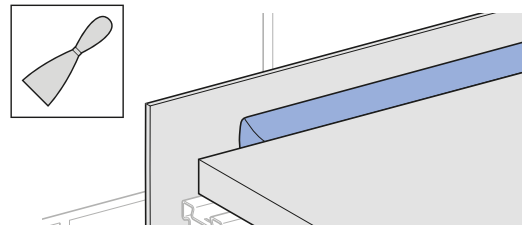
4



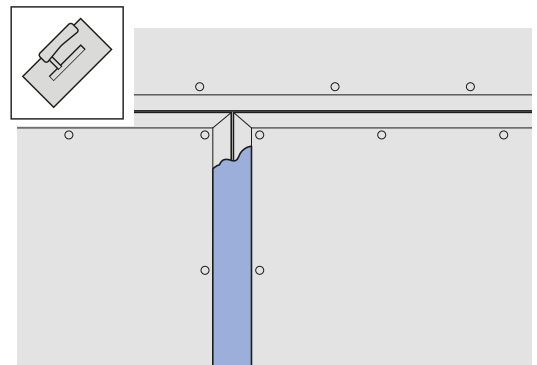
5

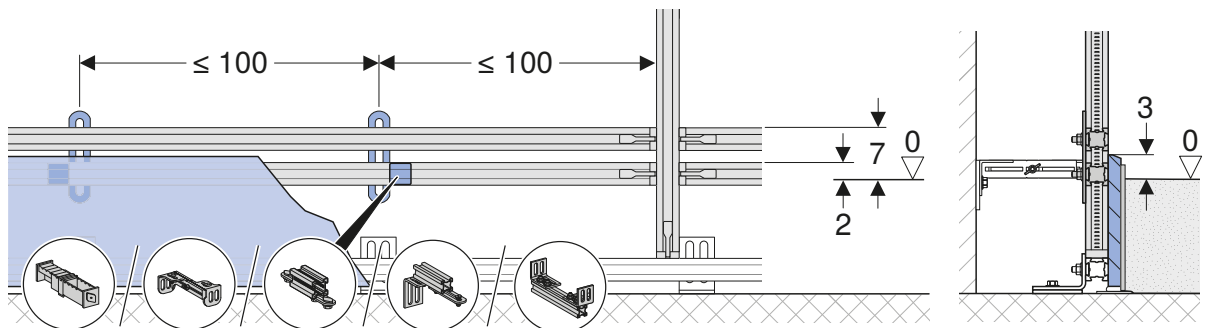
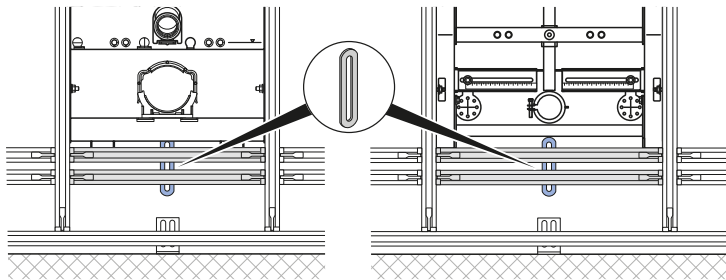
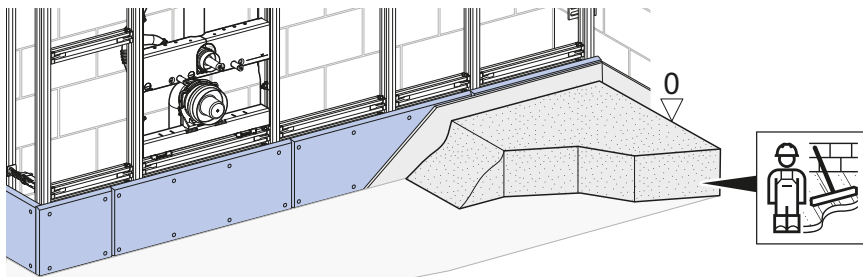
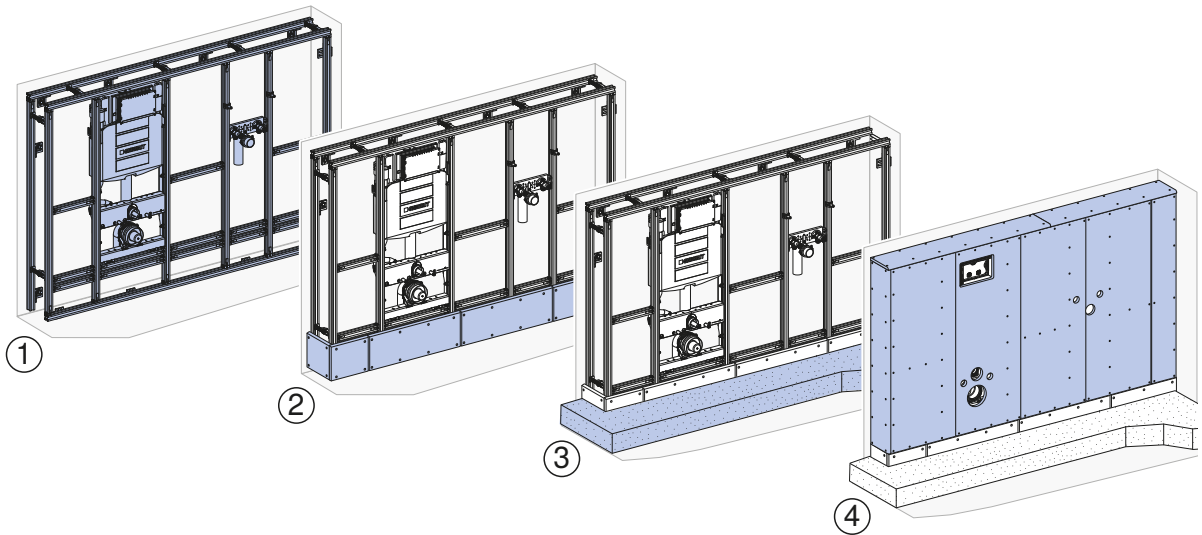
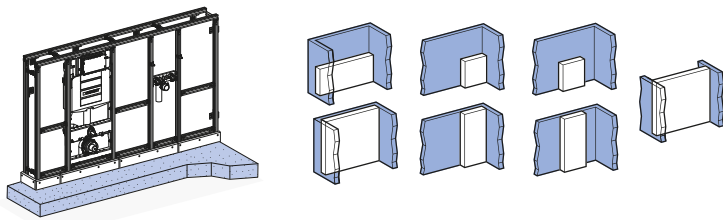


6



7

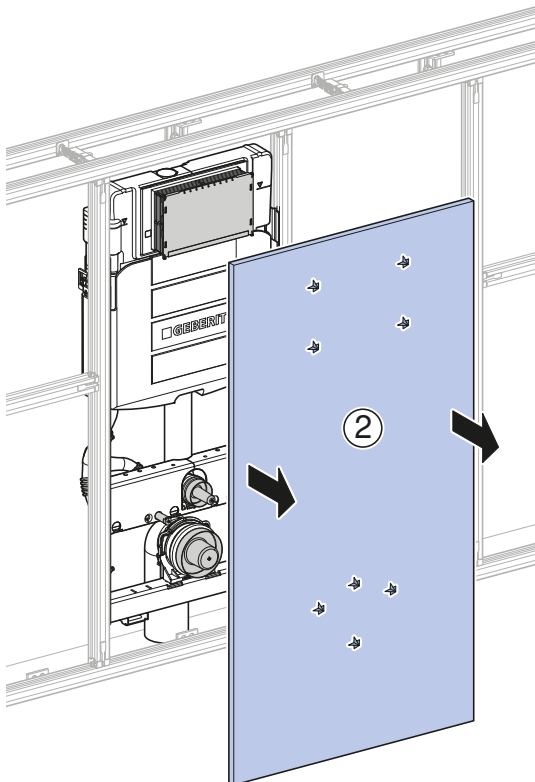
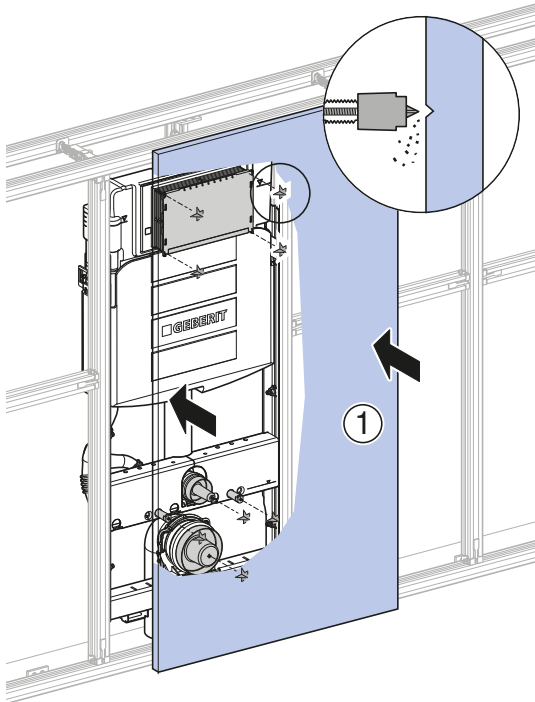




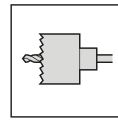


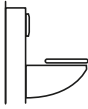




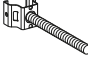
# 3

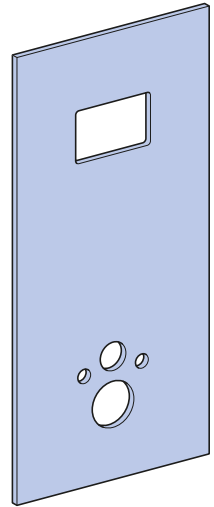
1



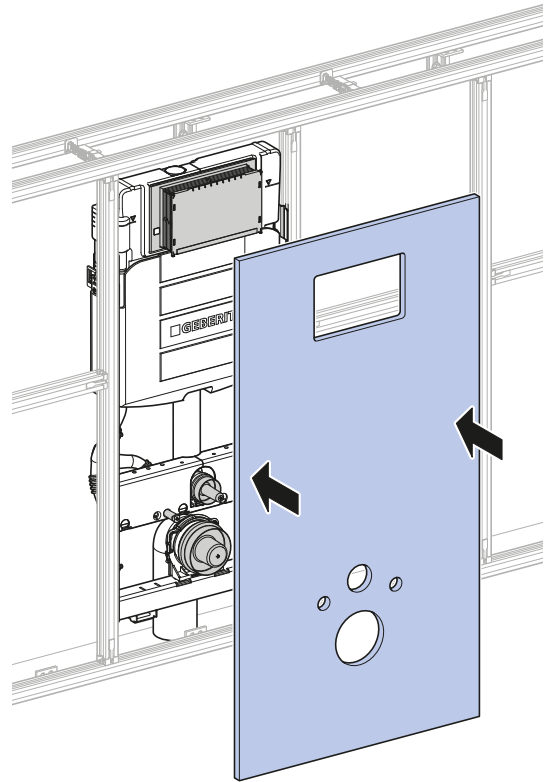
2

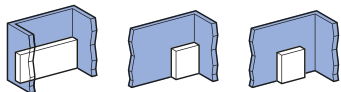


	∅ 120 mm
	∅ 60 mm
	∅ 30 mm
	∅ 60 mm
	∅ 40 mm
	∅ 40 mm

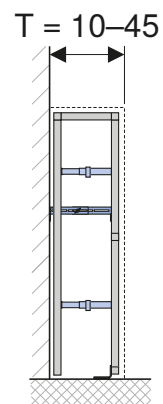
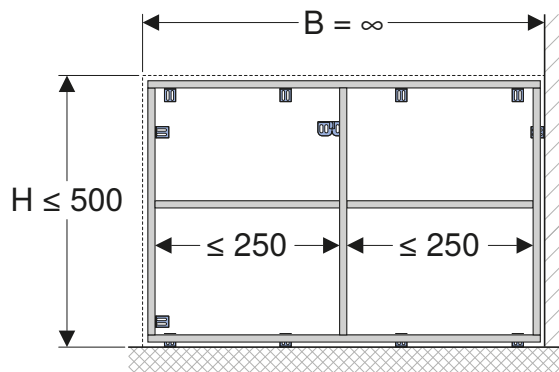
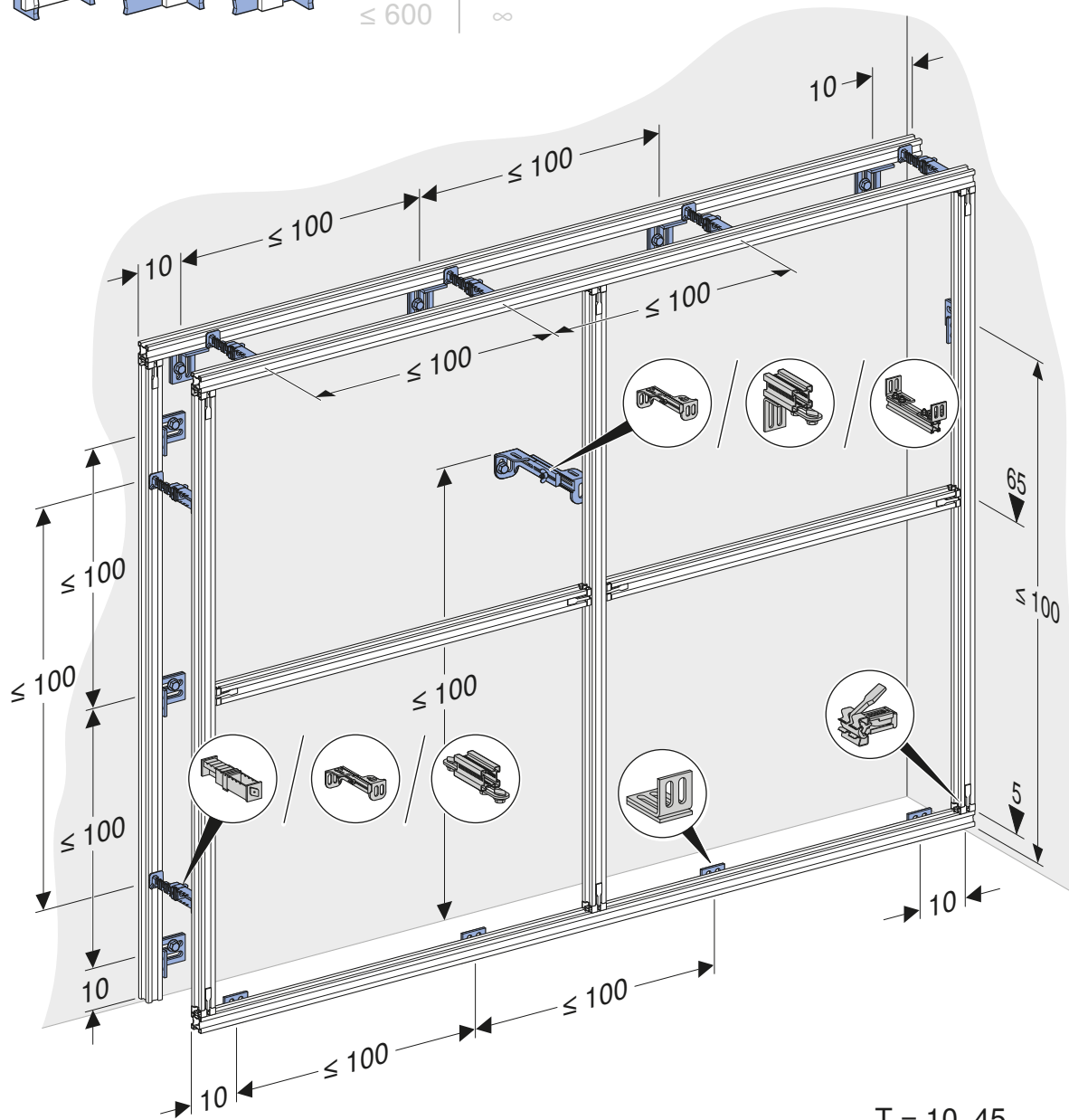


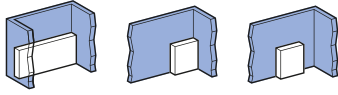
3



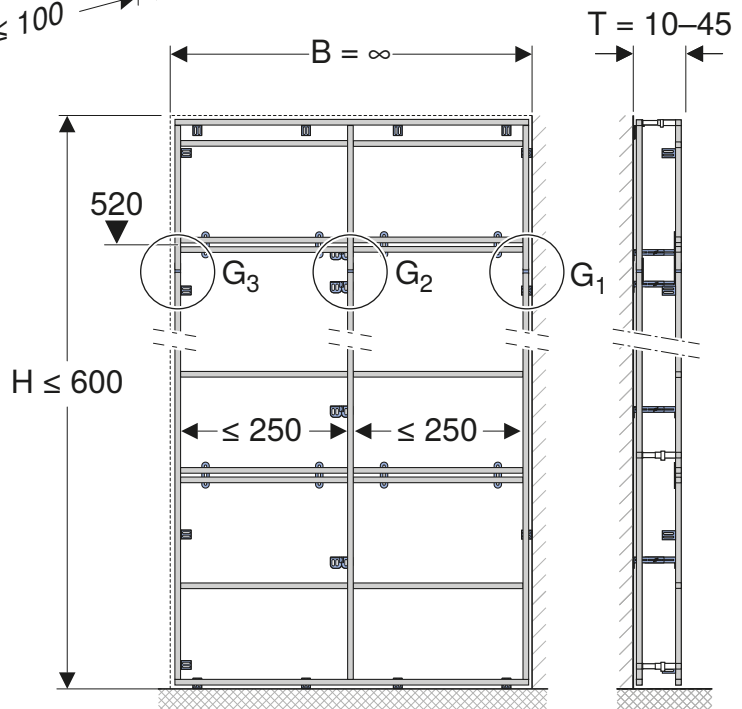
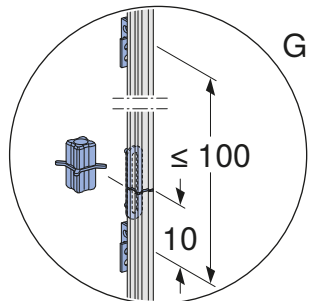
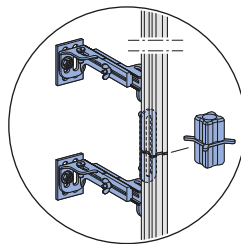
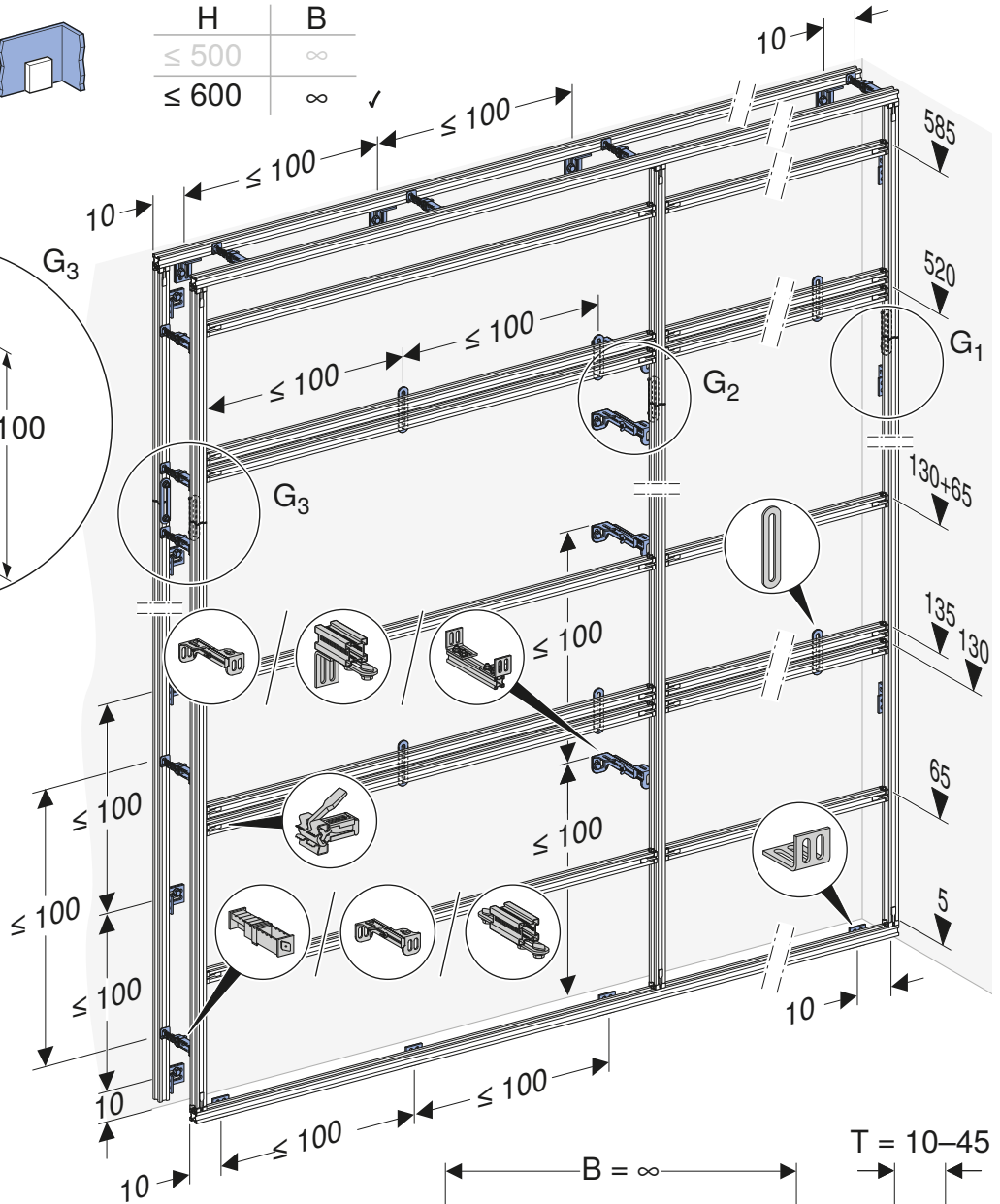
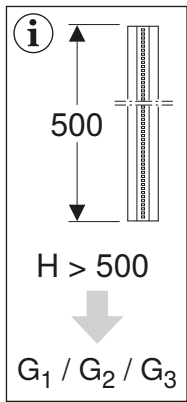
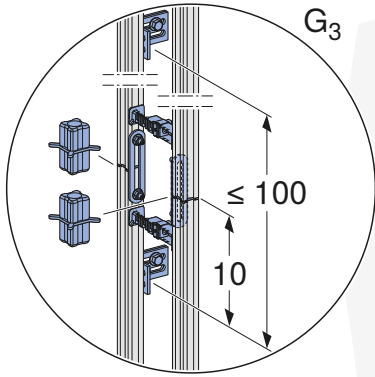


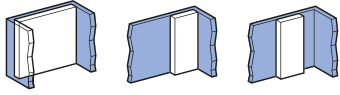
H	B	
≤ 500	∞	✓
≤ 600	∞	



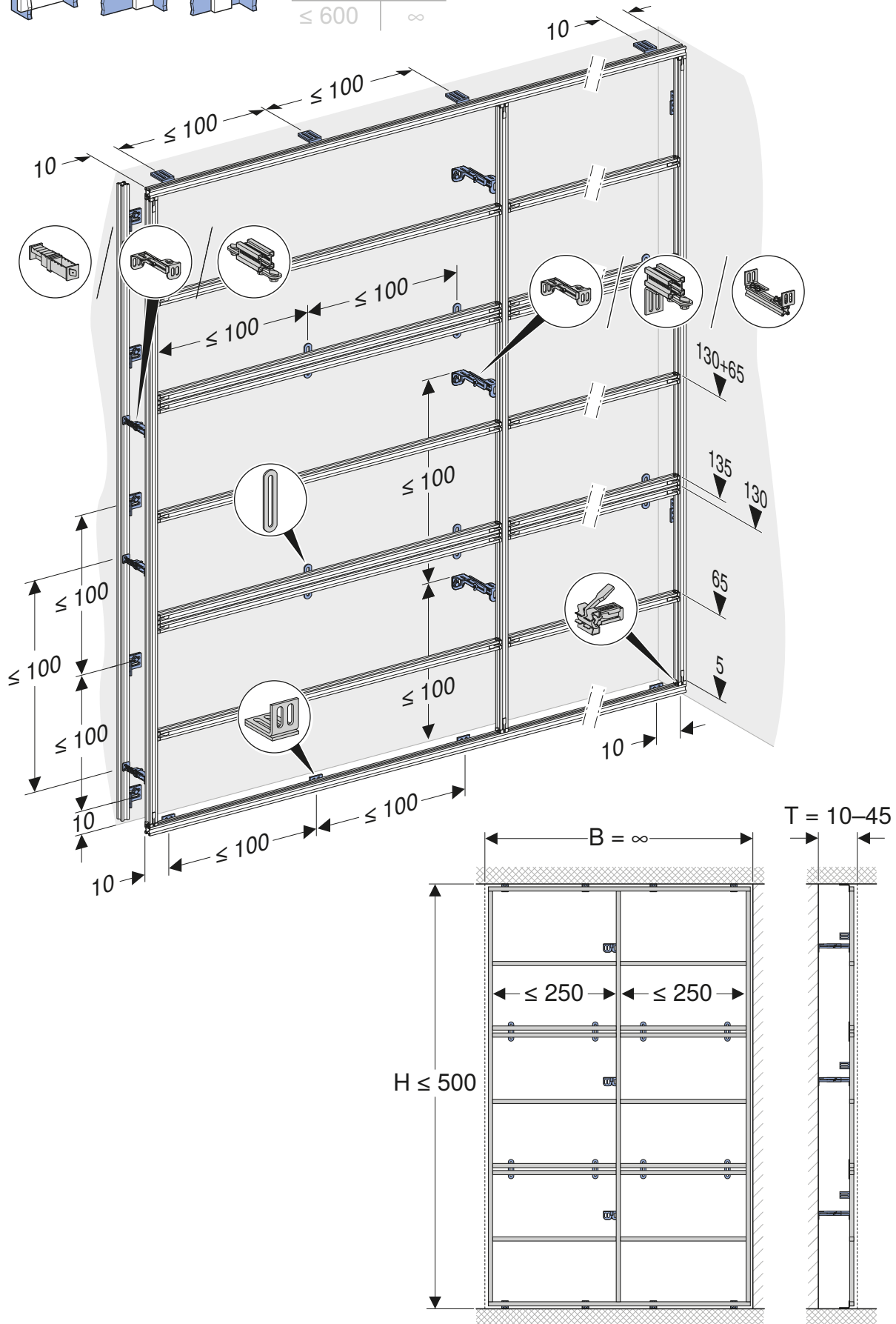


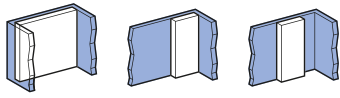
H	B
≤ 500	∞
≤ 600	∞ ✓



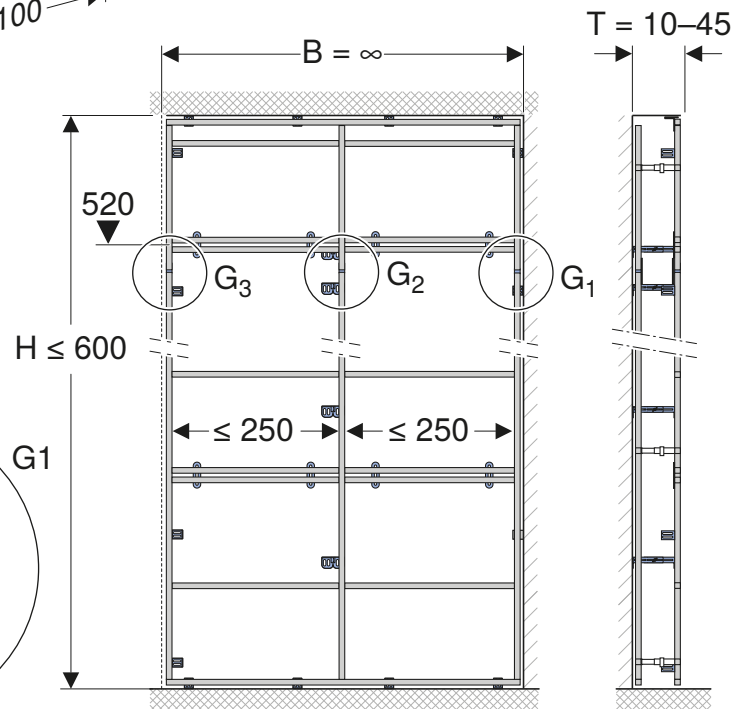
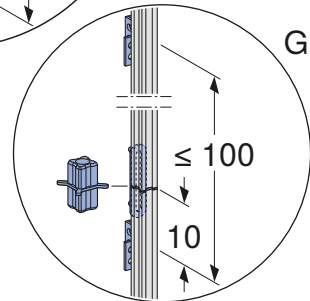
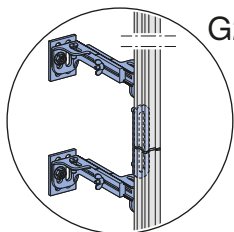
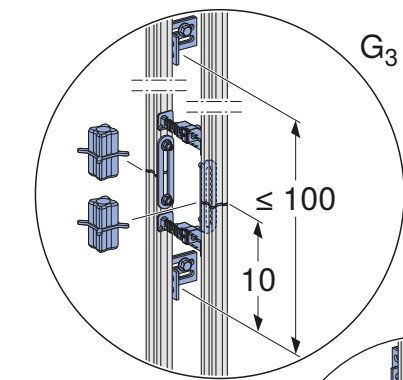
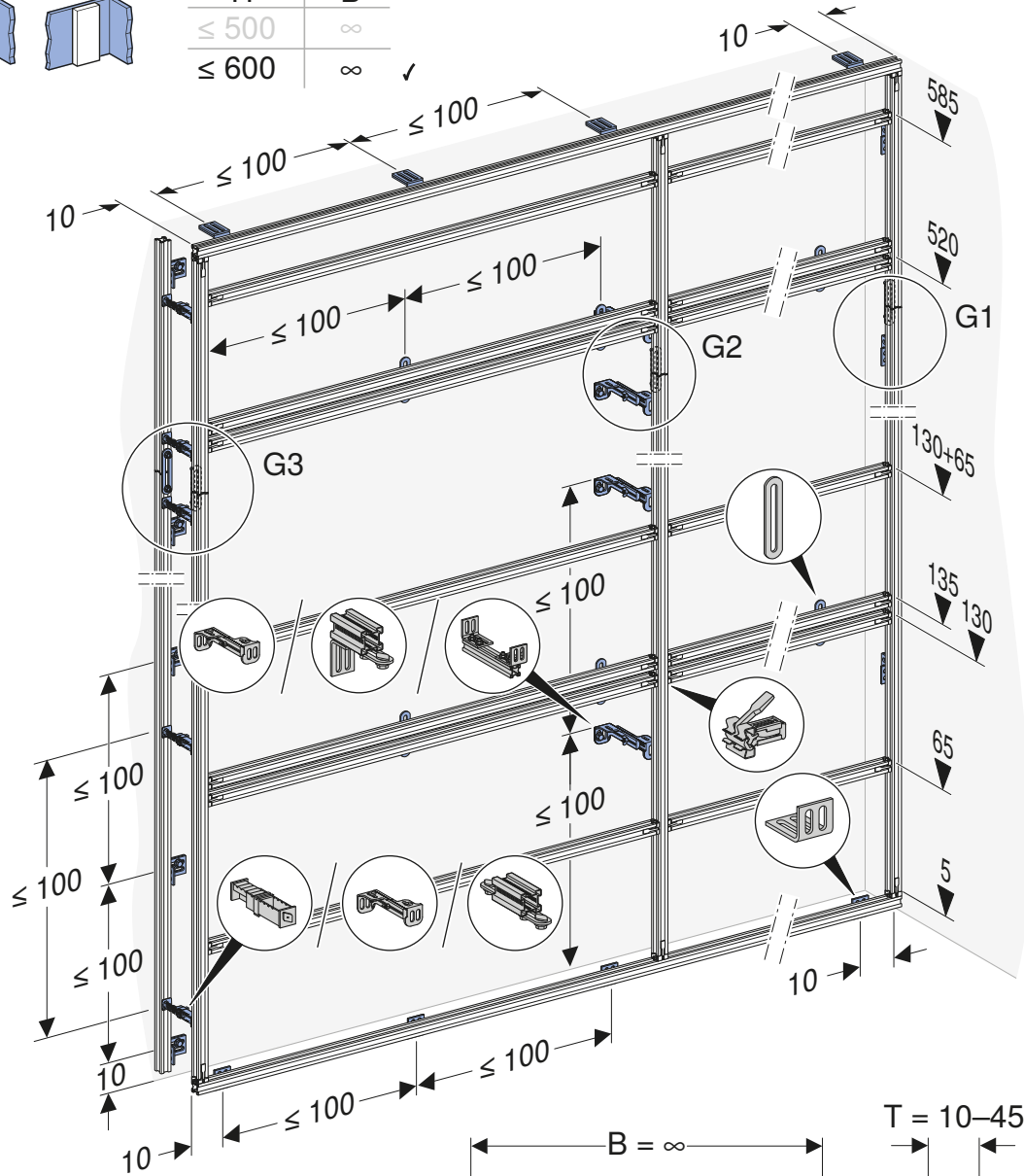
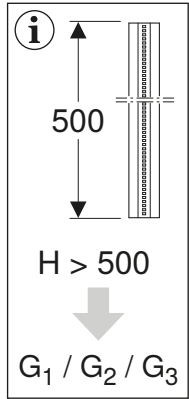


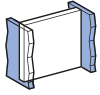
H	B	
≤ 500	∞	✓
≤ 600	∞	



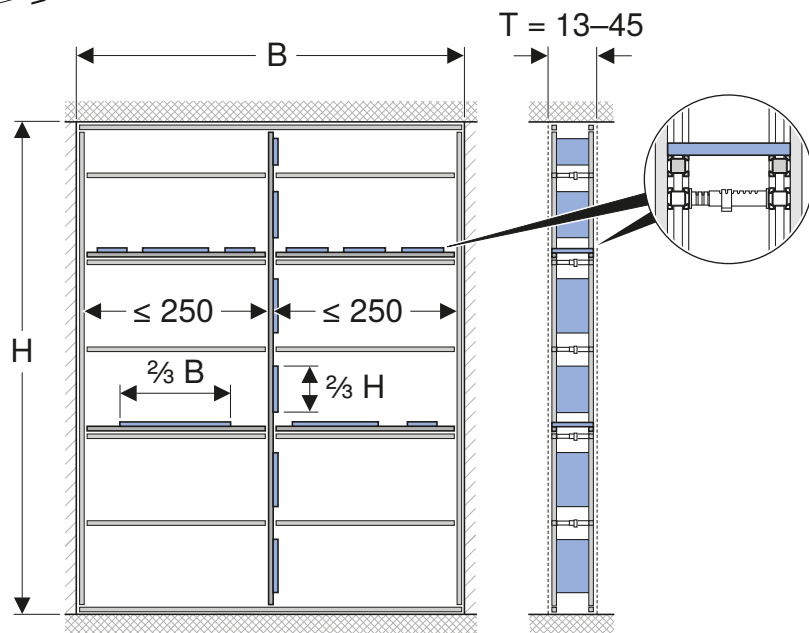
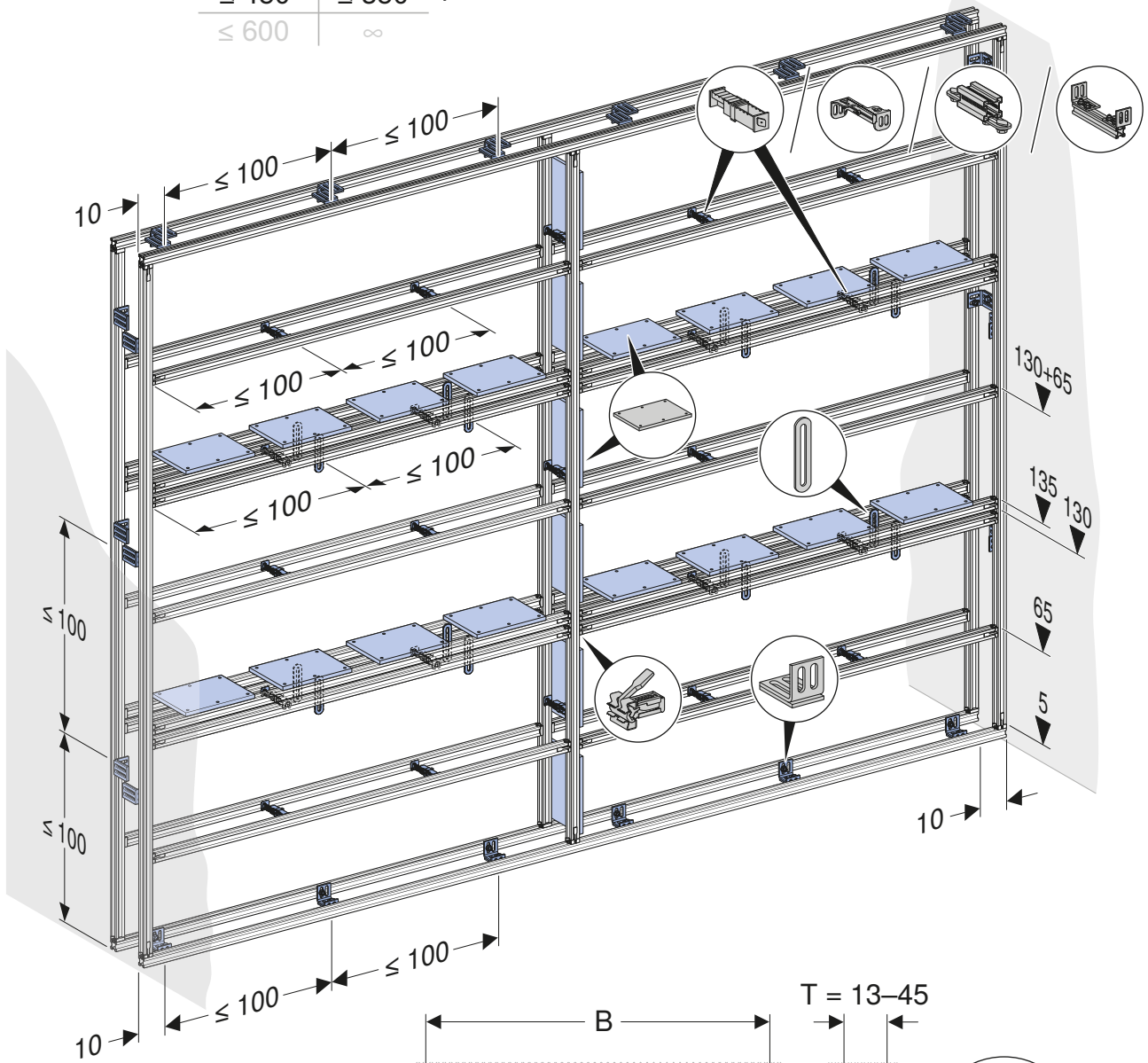


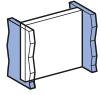
H	B
≤ 500	∞
≤ 600	∞ ✓



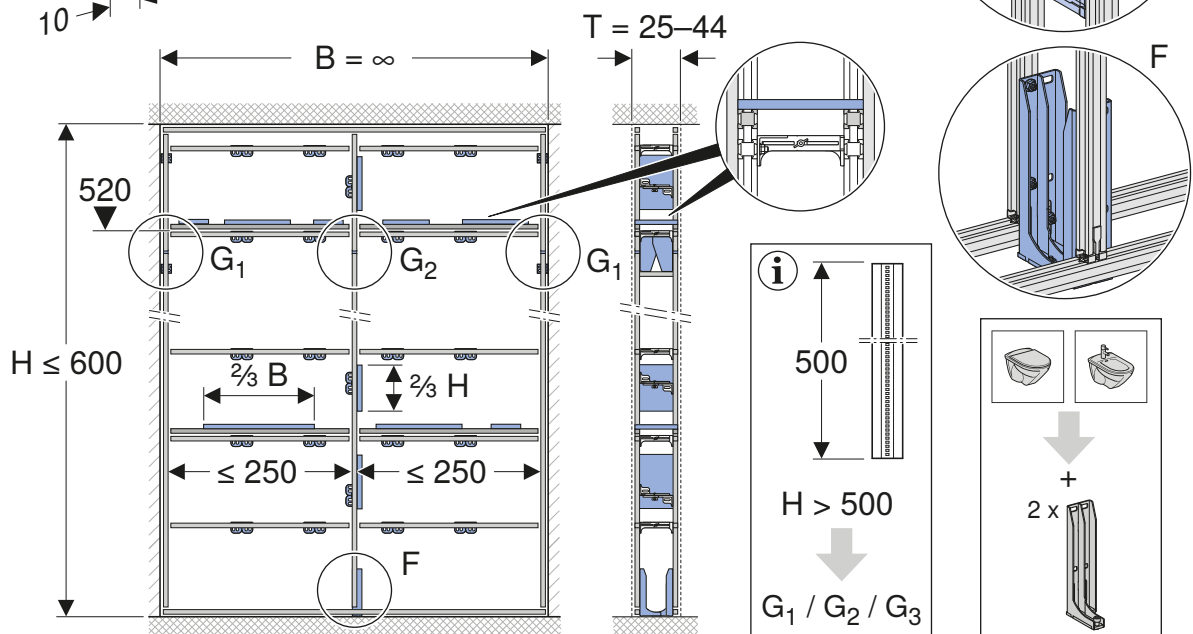
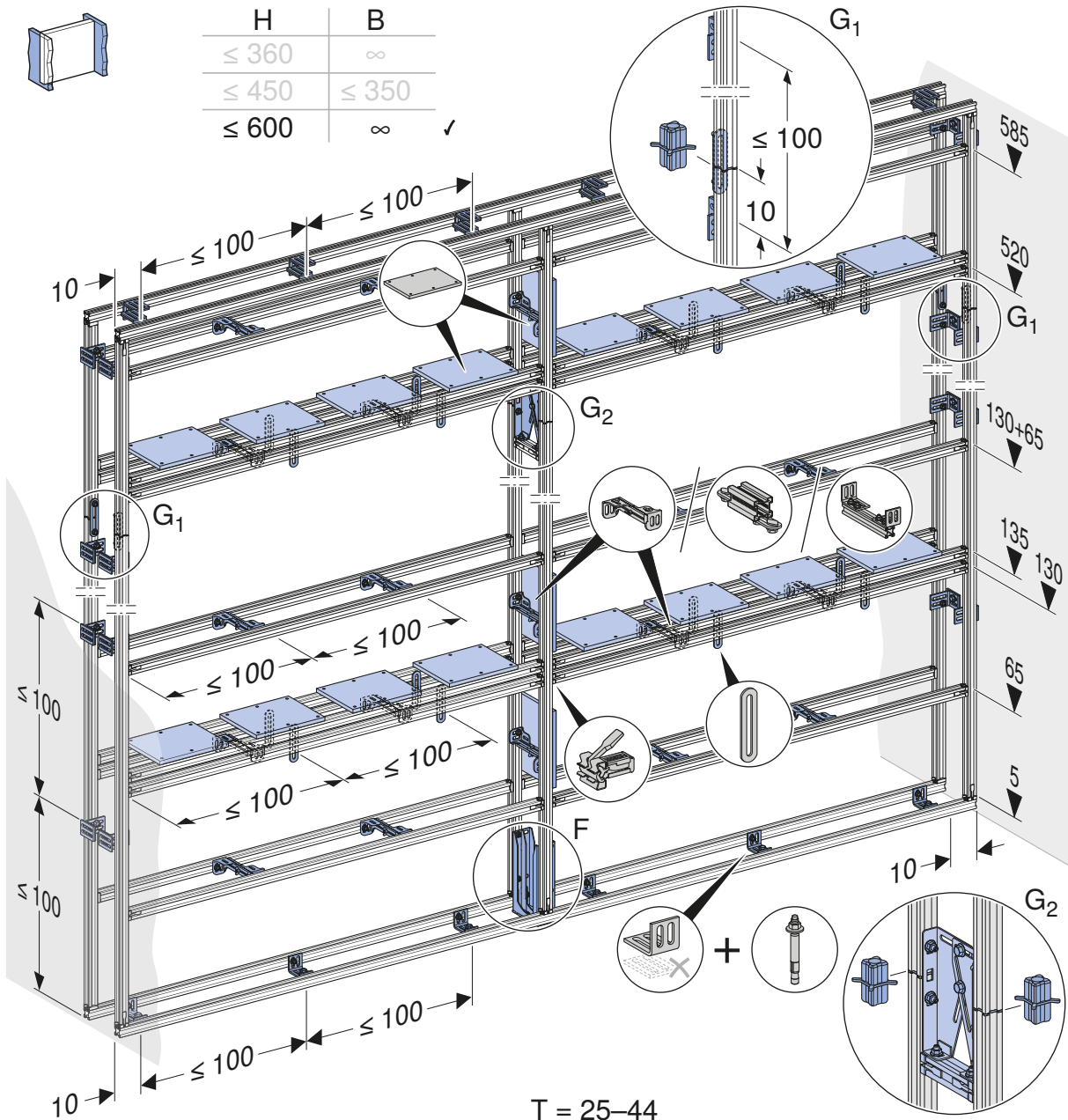


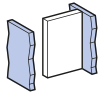
H	B	
≤ 360	∞	✓
≤ 450	≤ 350	✓
≤ 600	∞	



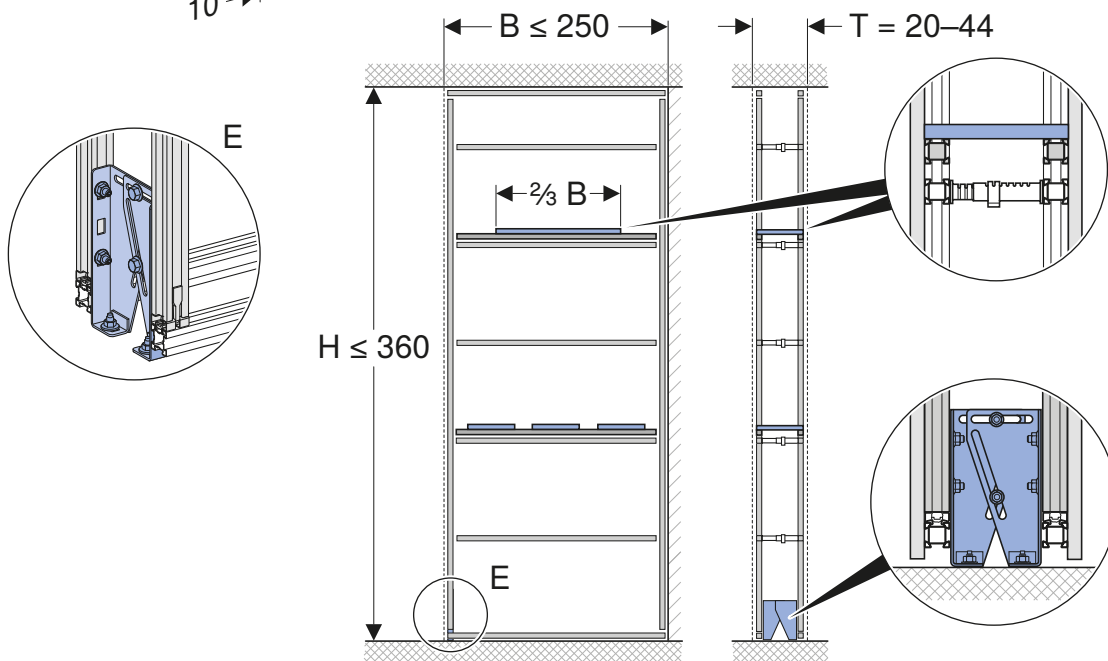
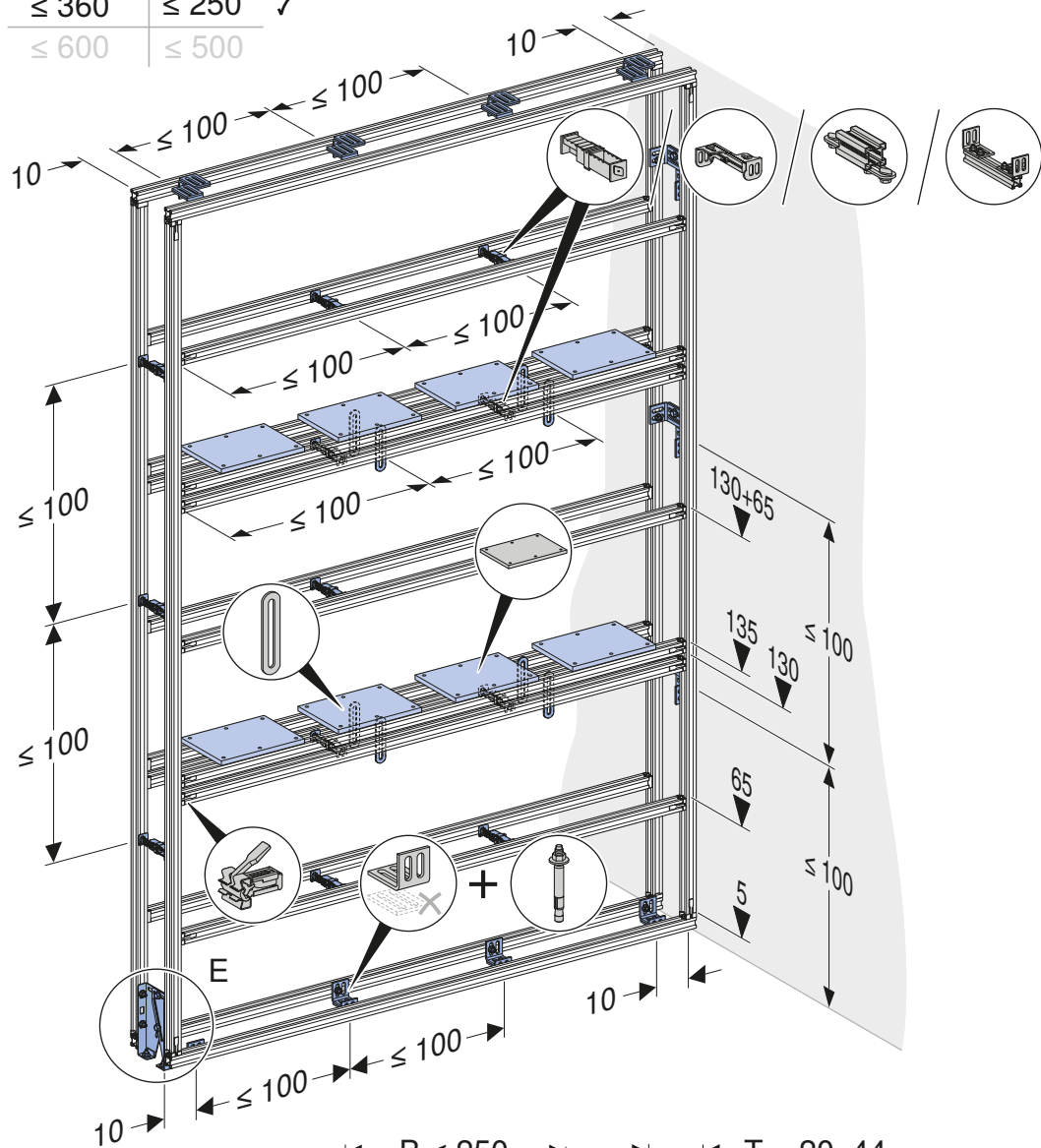


H	B
≤ 360	∞
≤ 450	≤ 350
≤ 600	∞ ✓

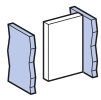




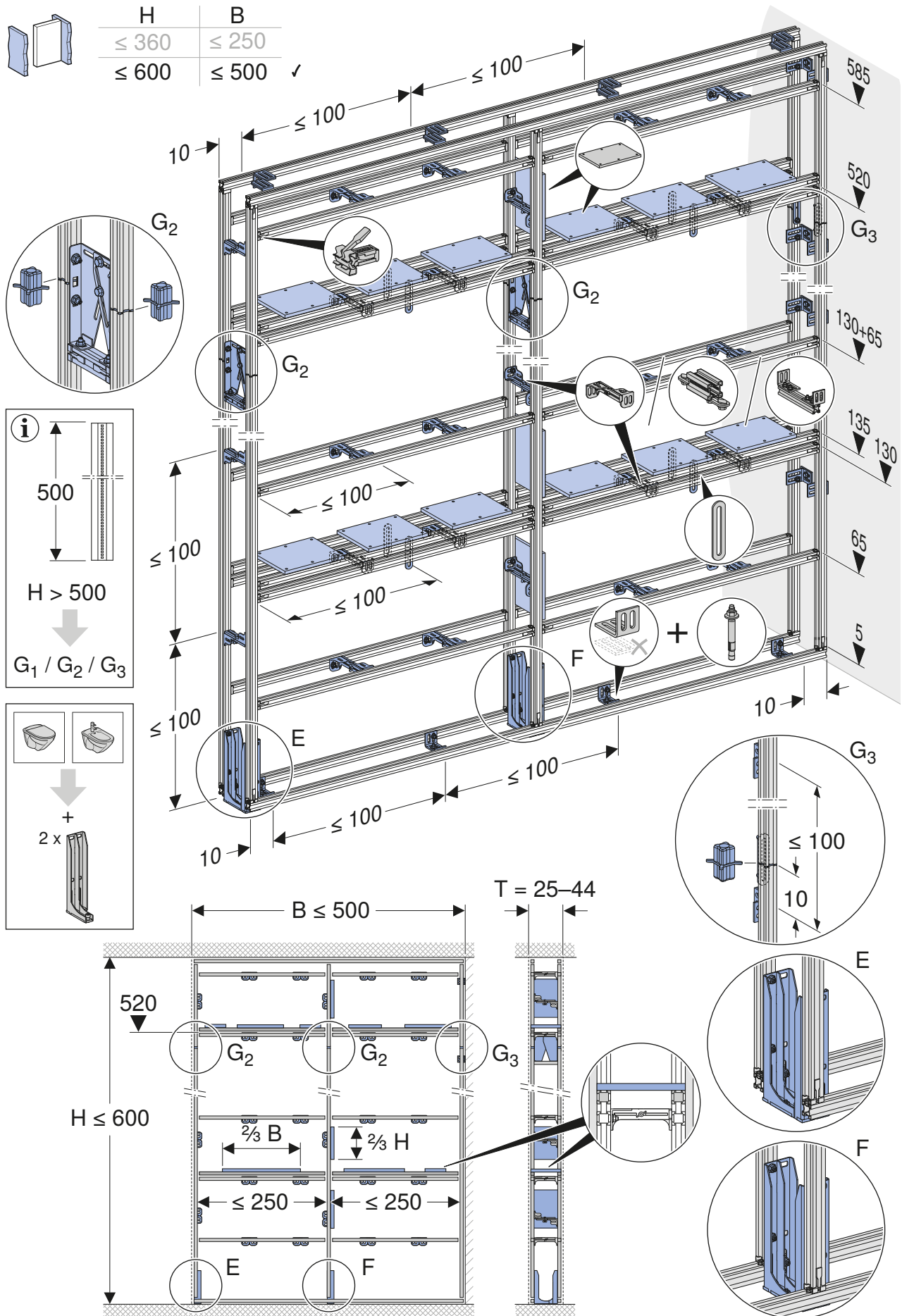
H	B
≤ 360	≤ 250 ✓
≤ 600	≤ 500

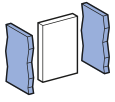




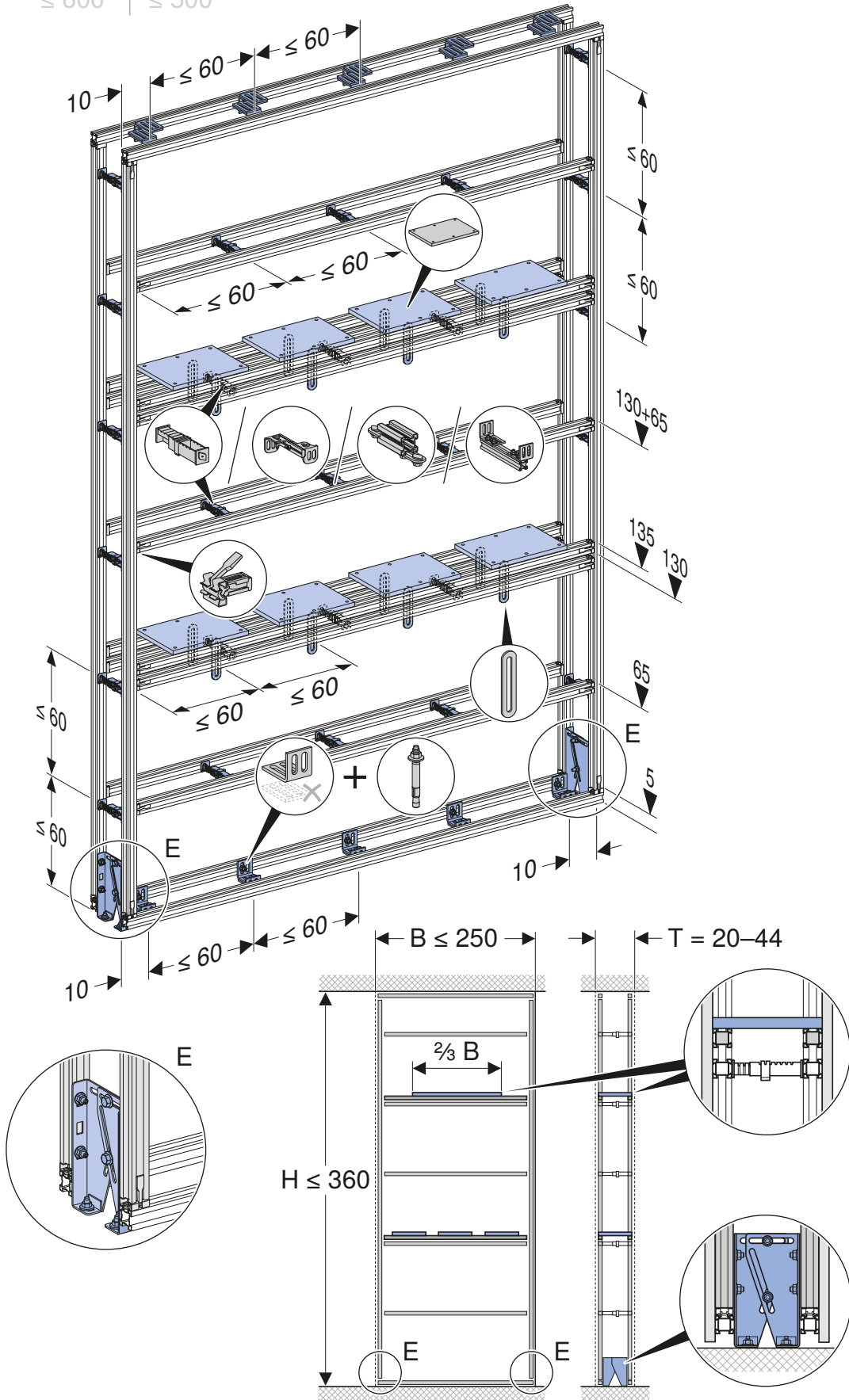


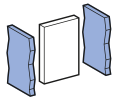
H	B
≤ 360	≤ 250
≤ 600	≤ 500 ✓



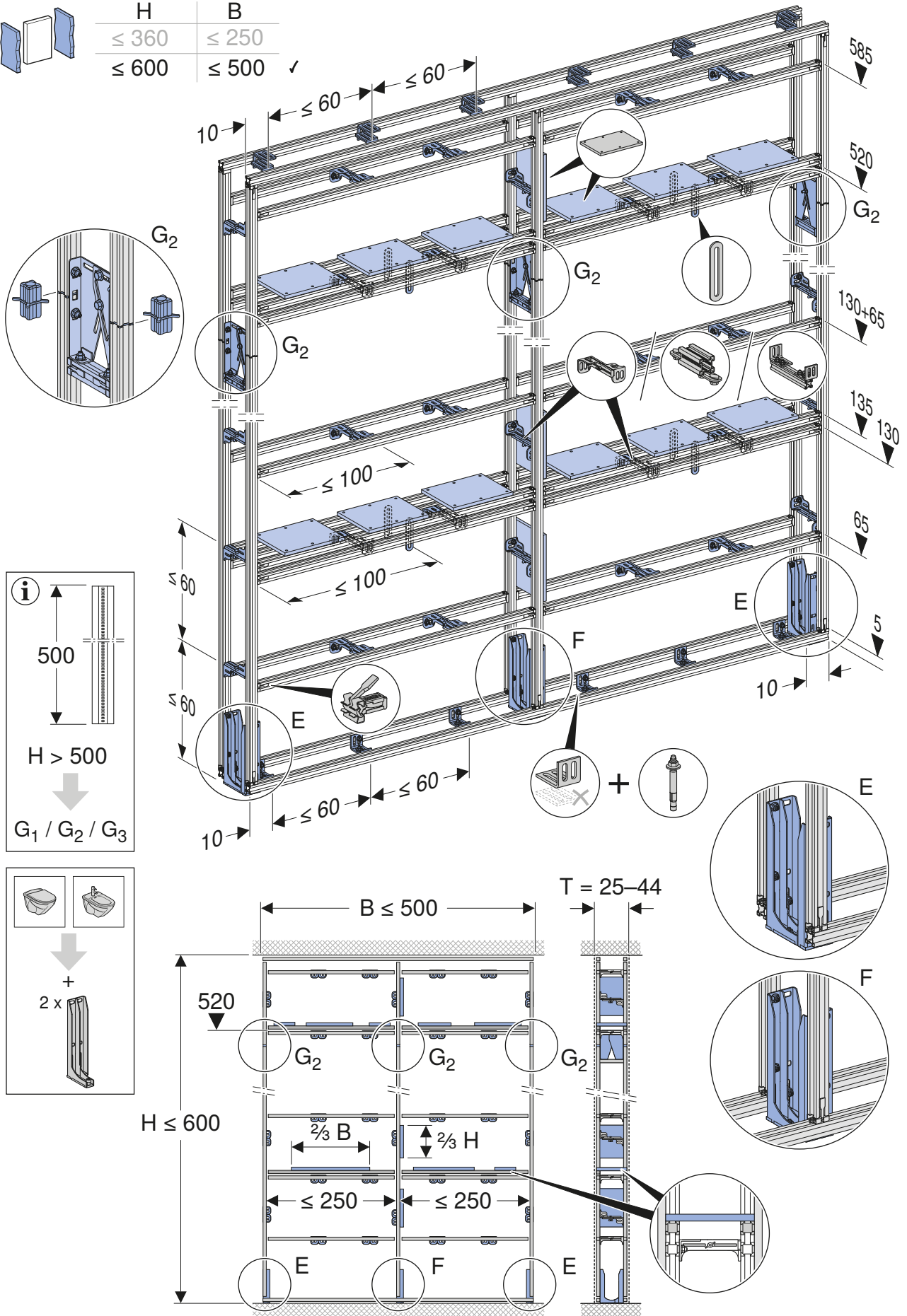


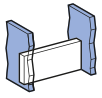
H	B	
≤ 360	≤ 250	✓
≤ 600	≤ 500	



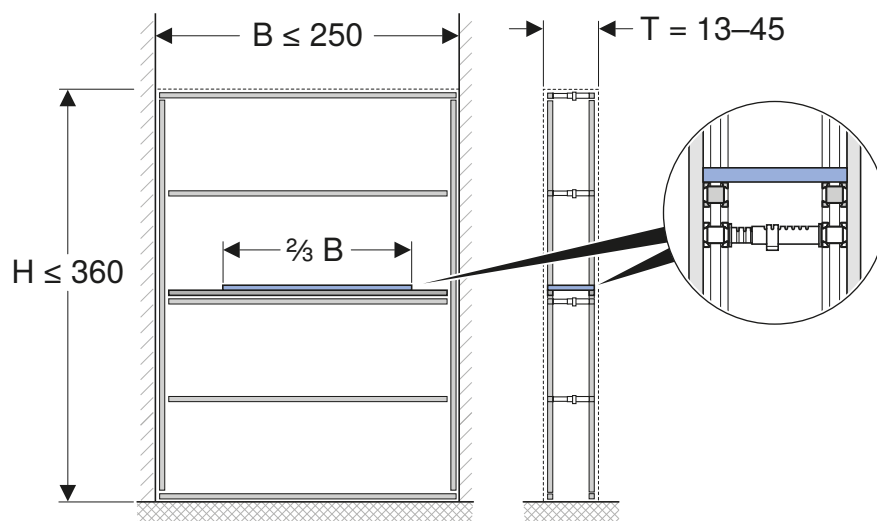
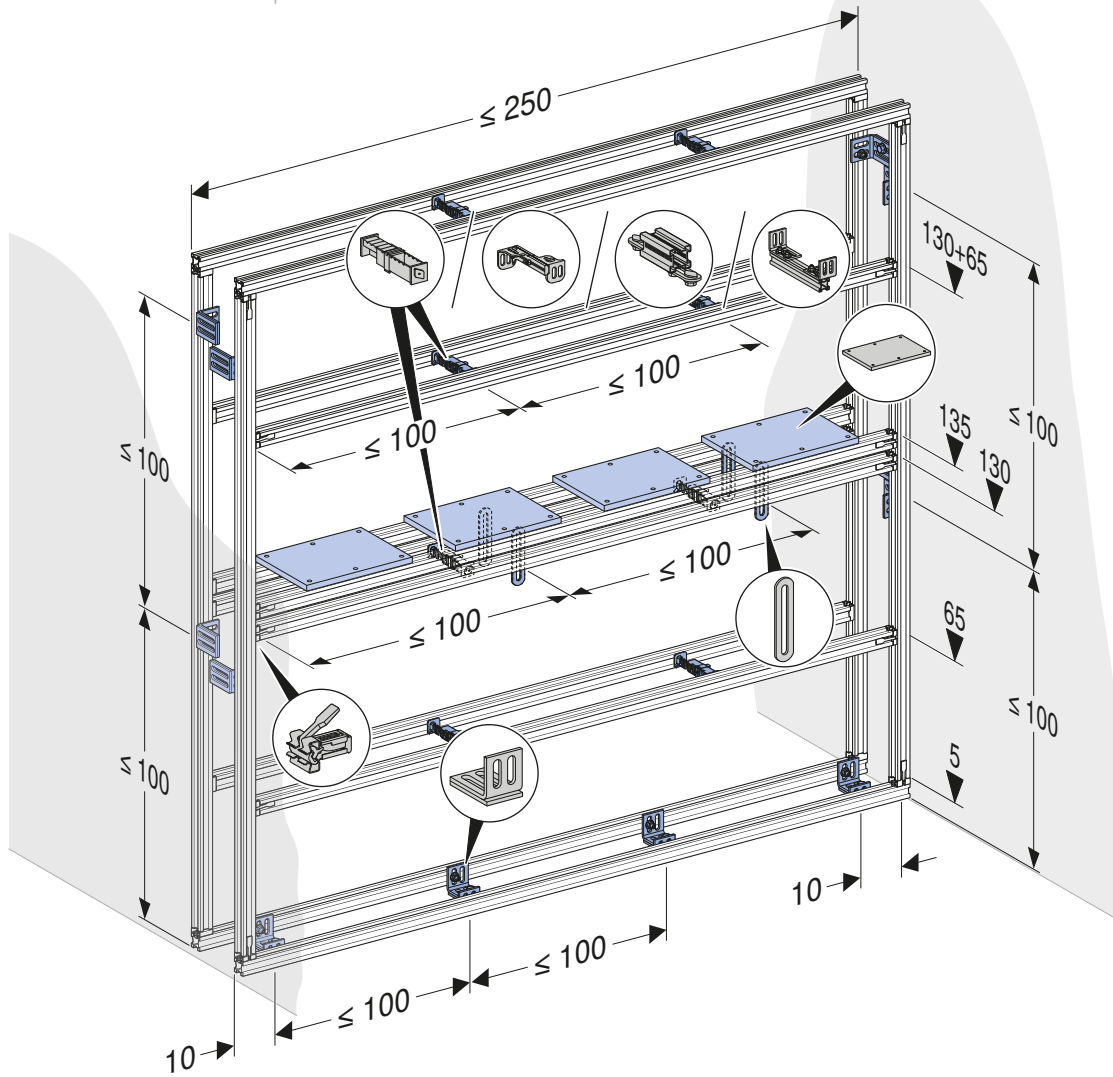


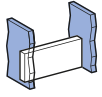
H	B
≤ 360	≤ 250
≤ 600	≤ 500 ✓



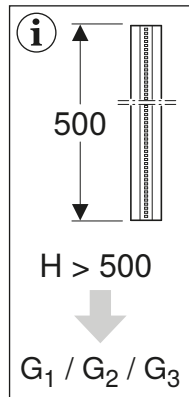
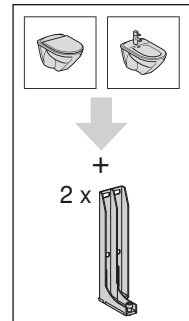
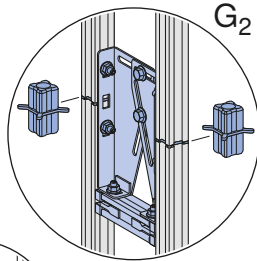
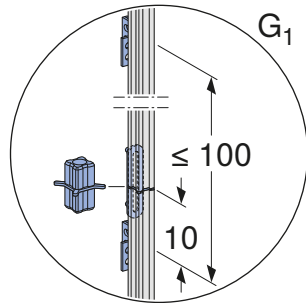
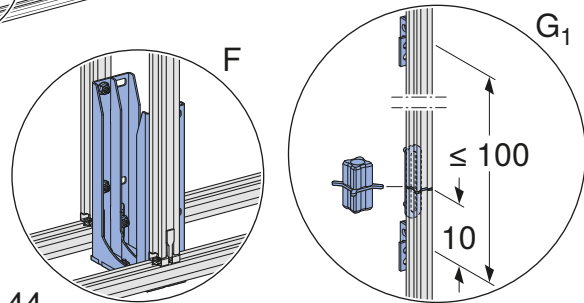
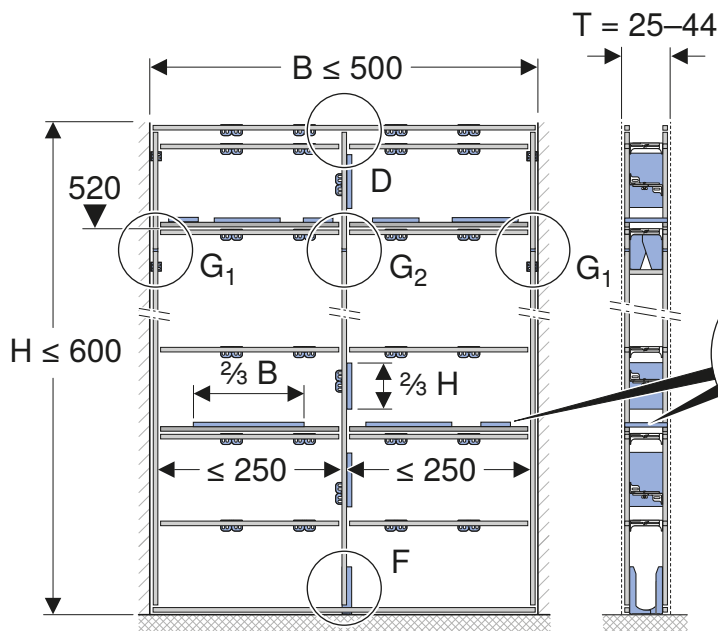
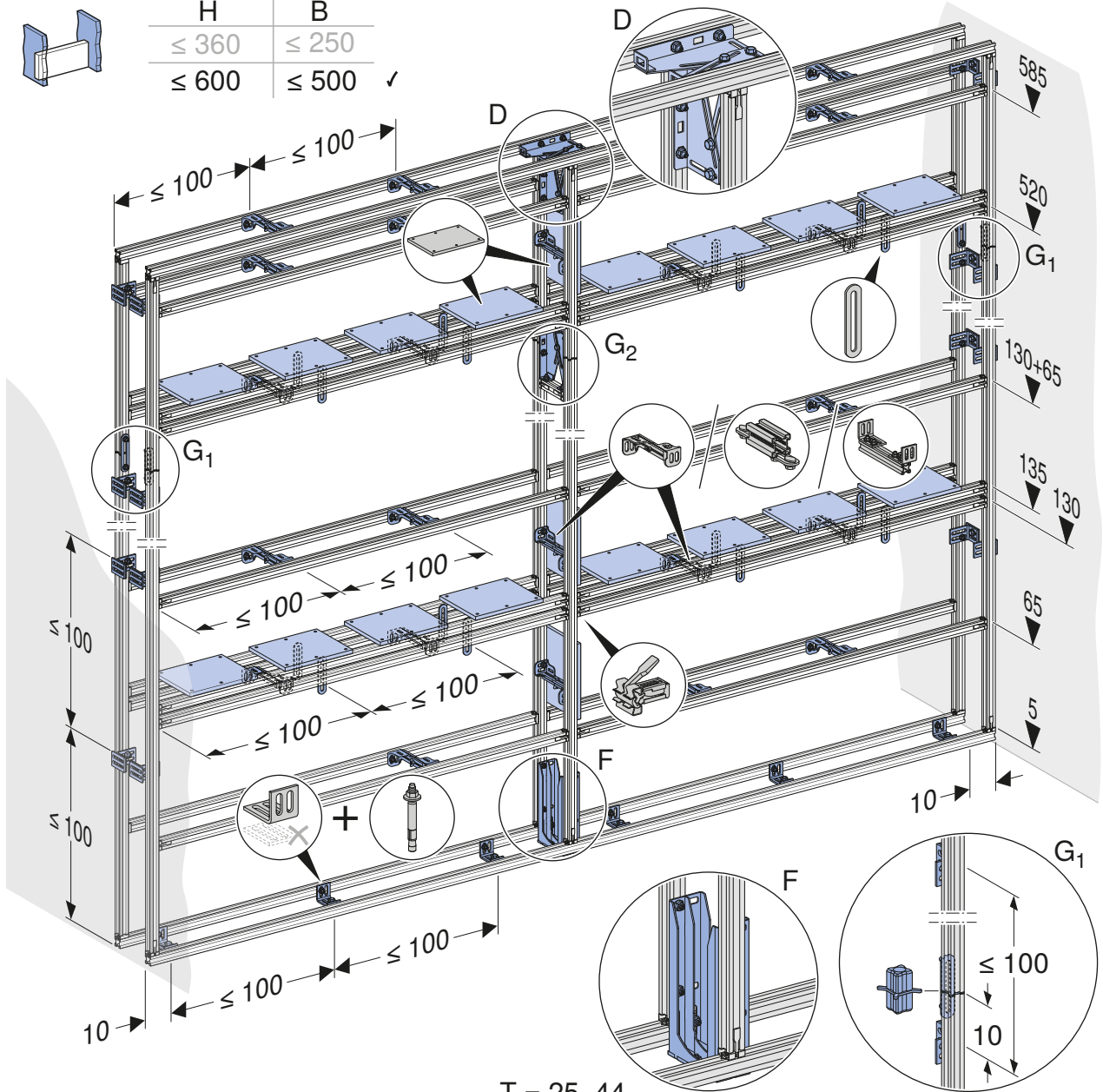


H	B	
≤ 360	≤ 250	✓
≤ 600	≤ 500	



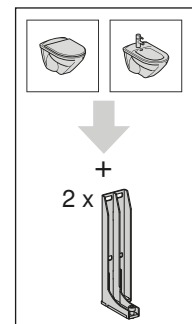
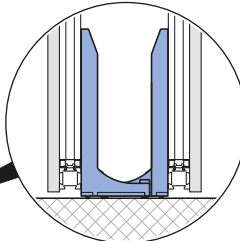
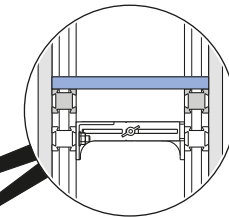
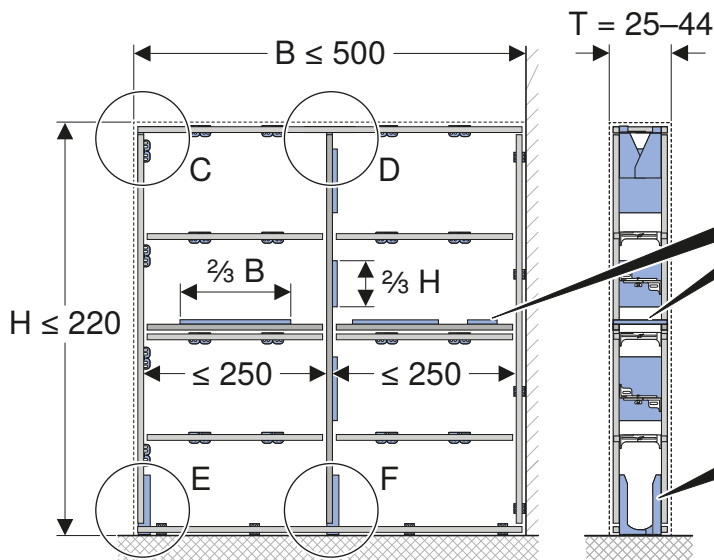
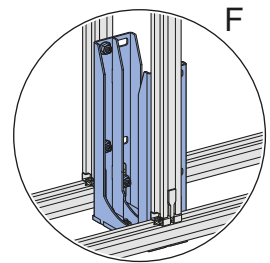
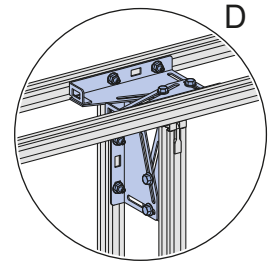
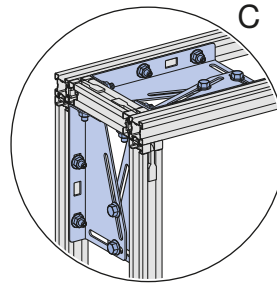
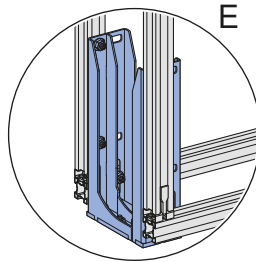
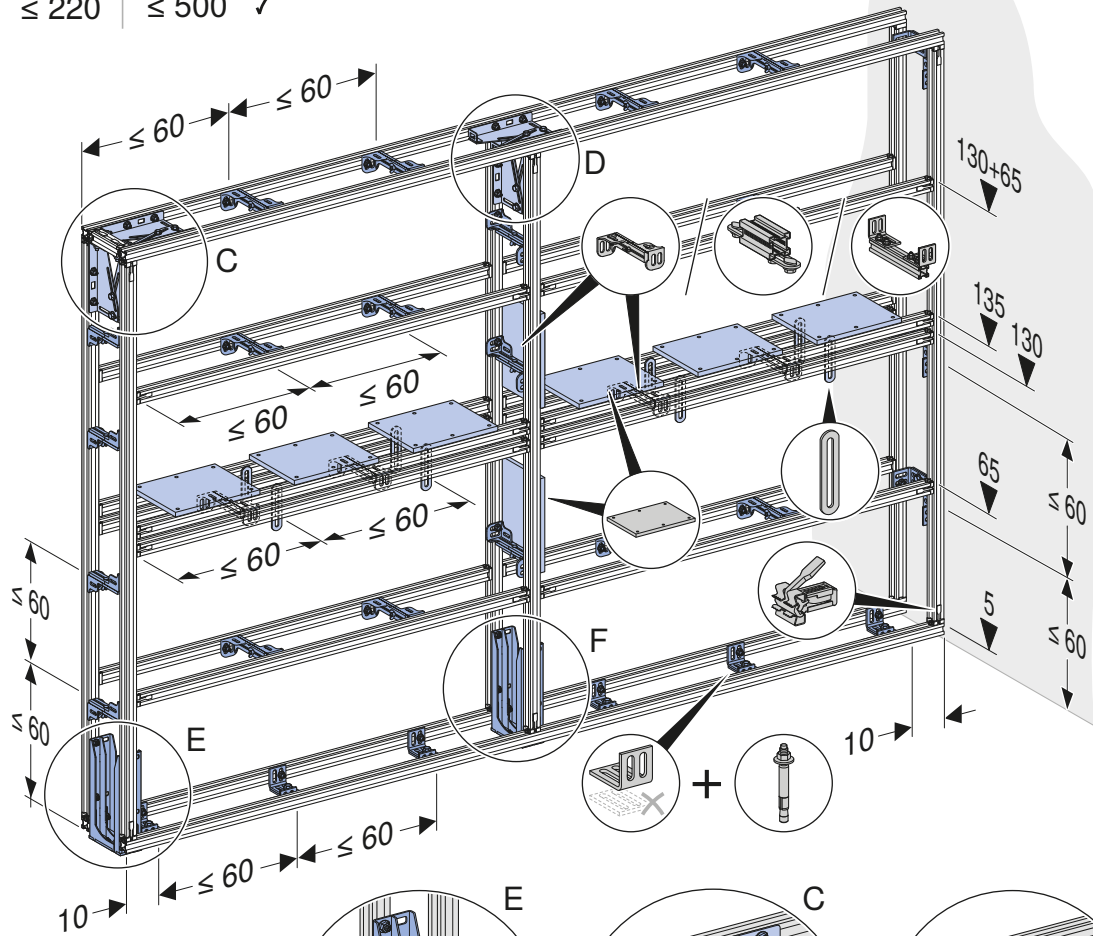


H	B
≤ 360	≤ 250
≤ 600	≤ 500 ✓



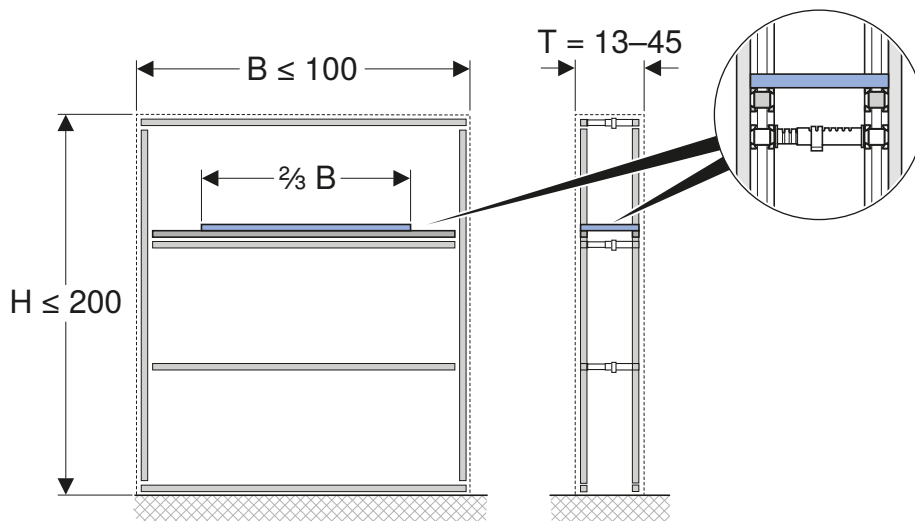
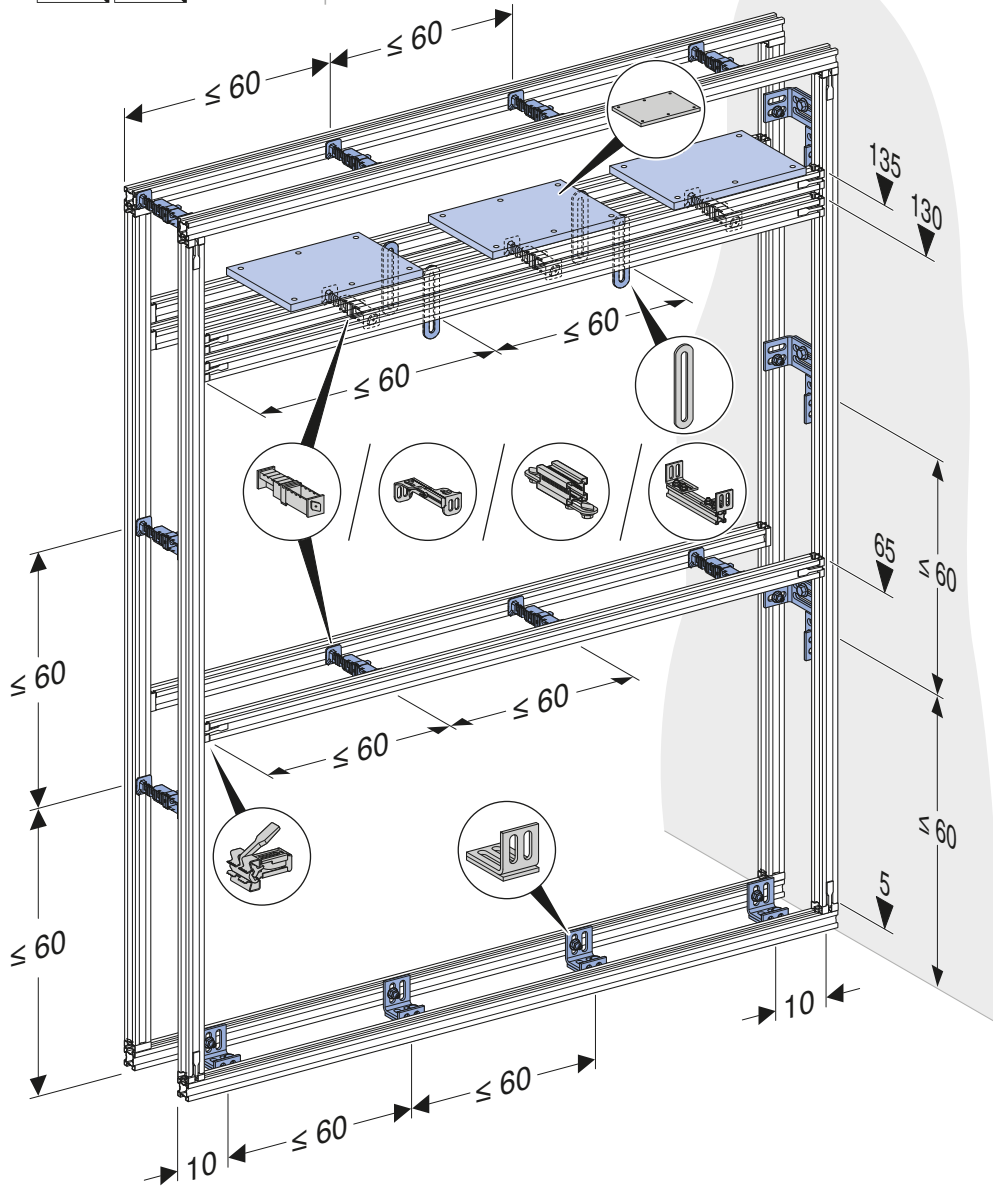


H	B
$\leq 220$	$\leq 500$ ✓



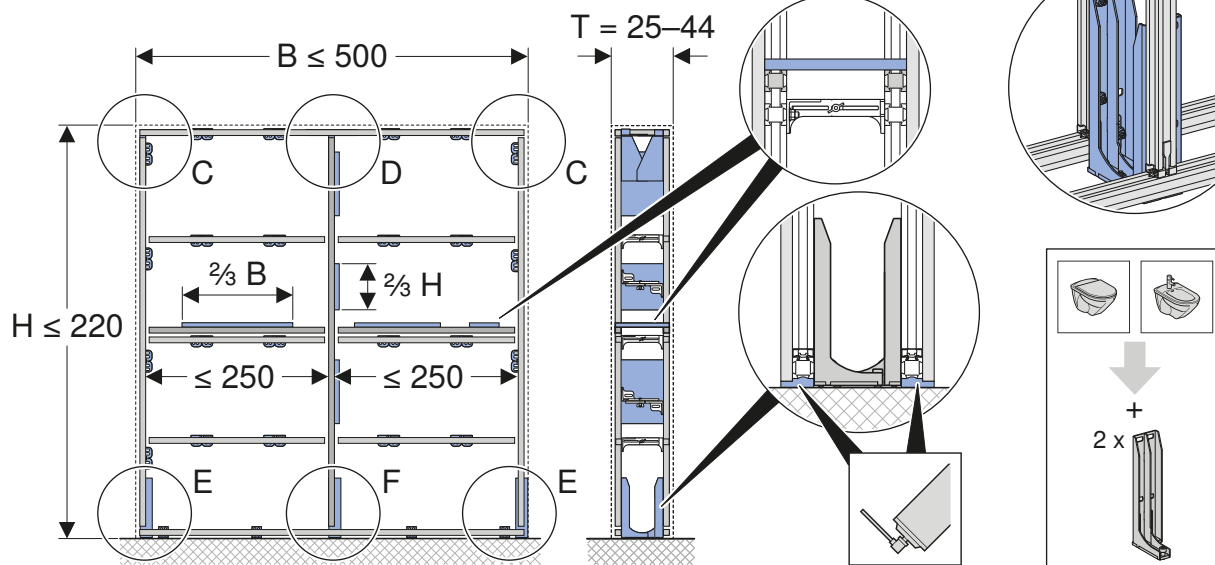
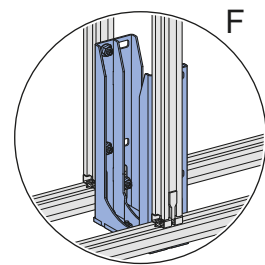
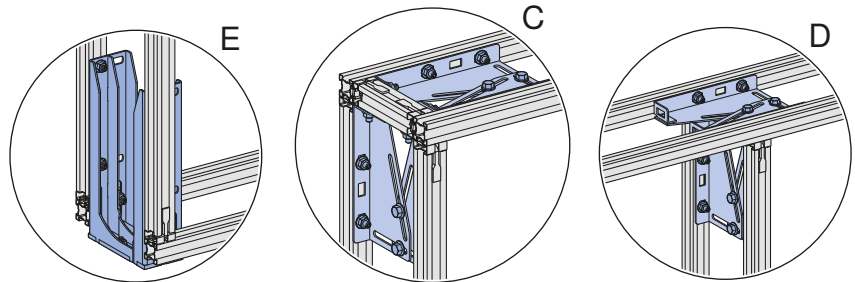
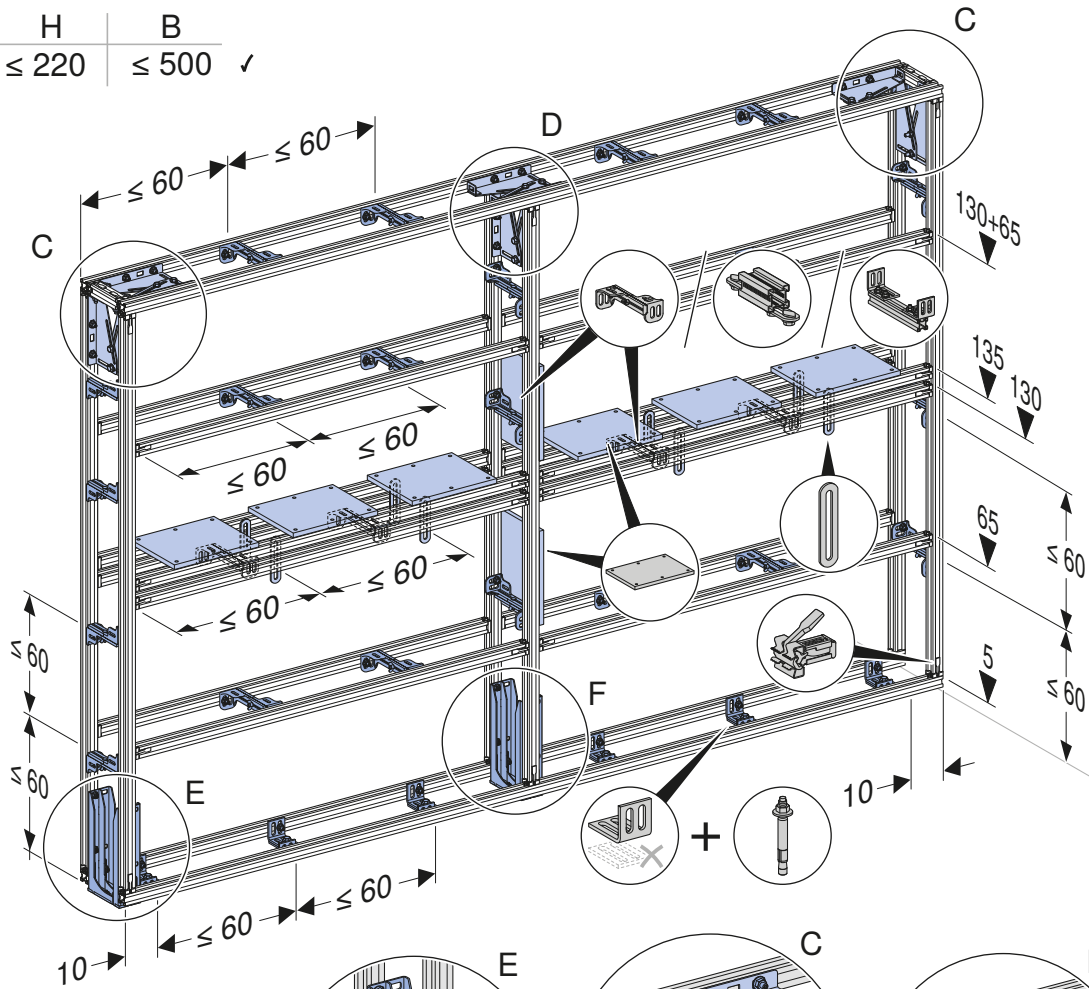


H	B	
≤ 200	≤ 100	✓

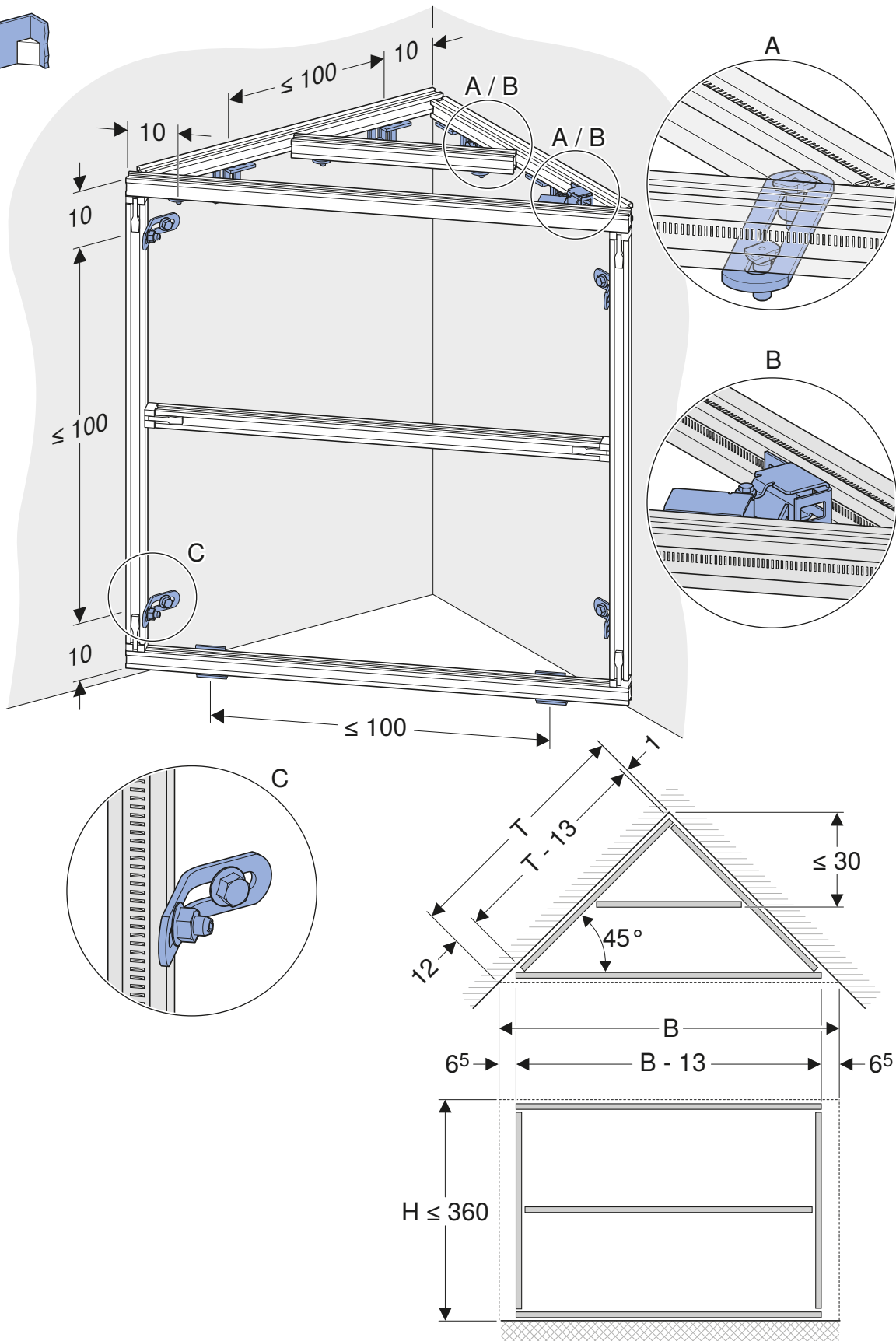
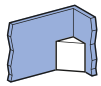


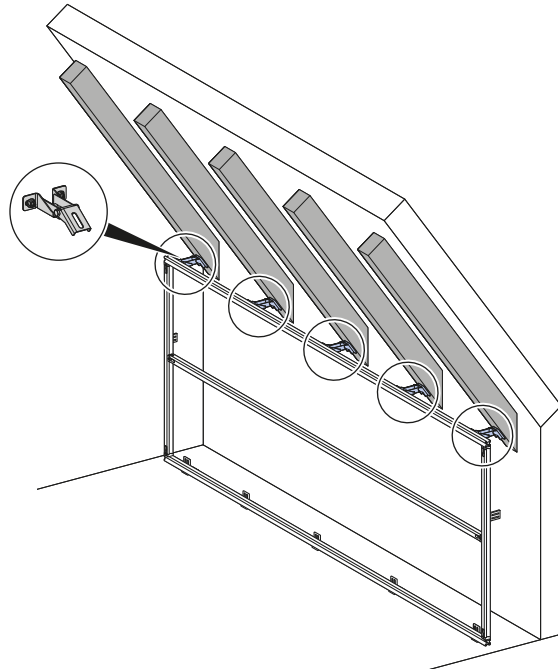
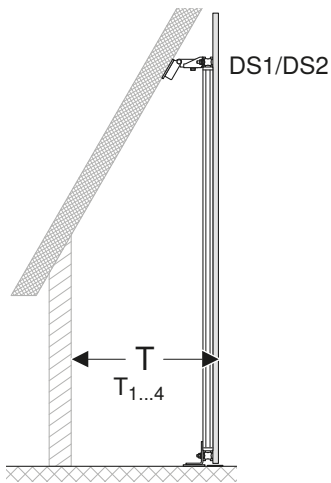
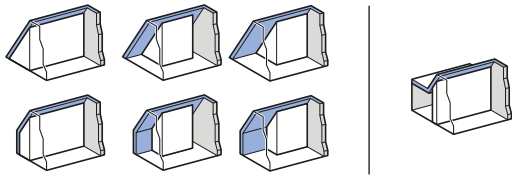


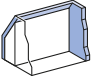
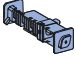

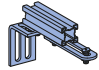
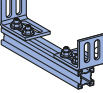
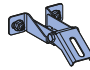
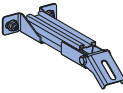
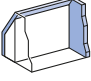
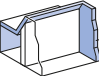
H	B
$\leq 220$	$\leq 500$ ✓

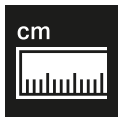




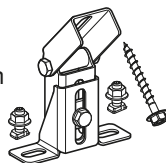




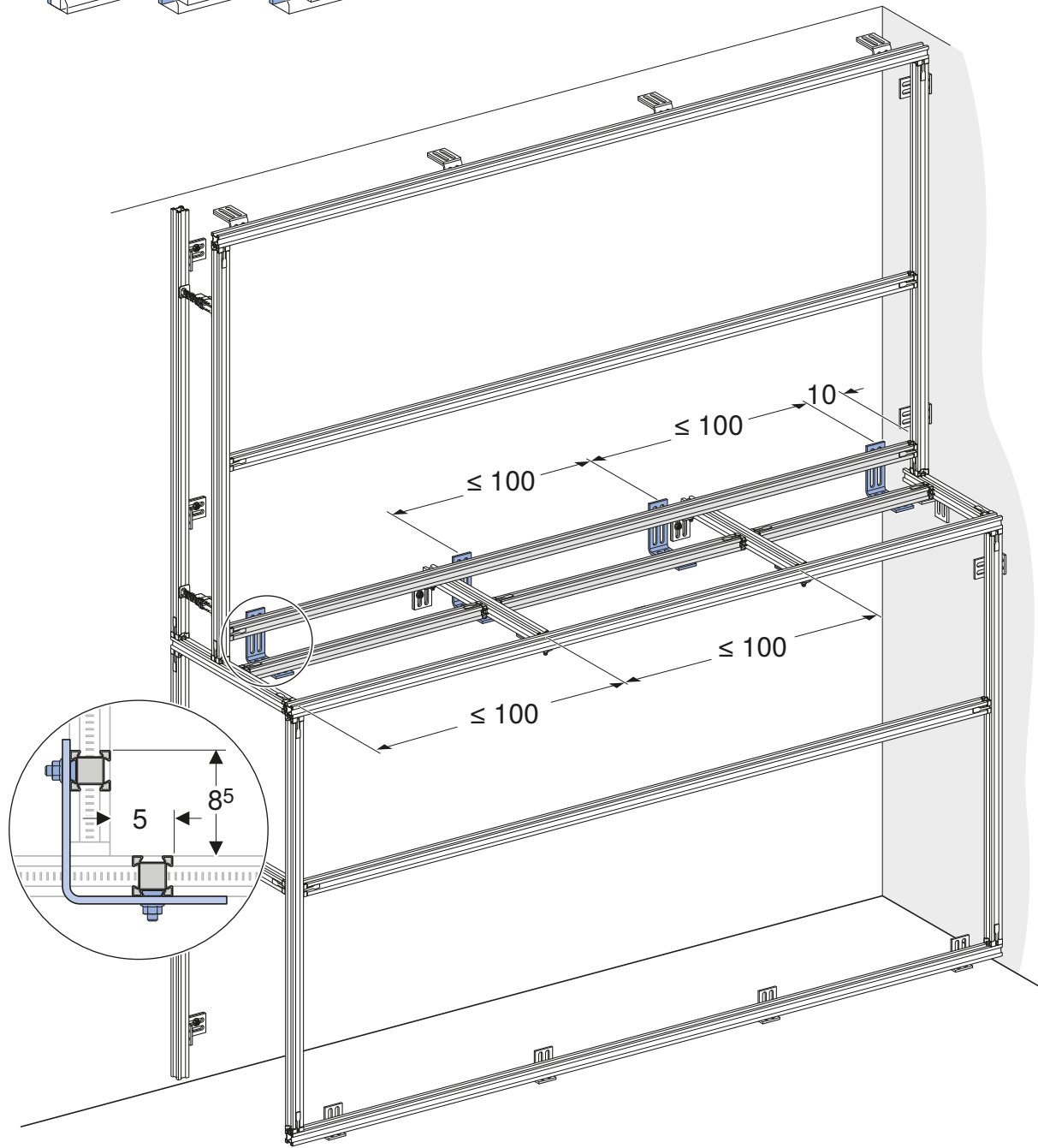
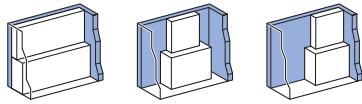
	T <sub>1</sub>	T <sub>2</sub>	T <sub>3</sub>	T <sub>4</sub>	T <sub>DS1</sub>	T <sub>DS2</sub>
T ≤ 45 	 19-24	 24 <sup>5</sup> -36	 36 <sup>5</sup> -45	 19-45	 19-45	 25-45
T ≤ 125 	X	X	X	45-125	45-125	45-125
	21 <sup>5</sup> -24	24 <sup>5</sup> -36	36 <sup>5</sup> -45	21 <sup>5</sup> -45	21 <sup>5</sup> -45	X



Installation  
Manual

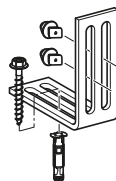


Art.-Nr. 461.191.00.1

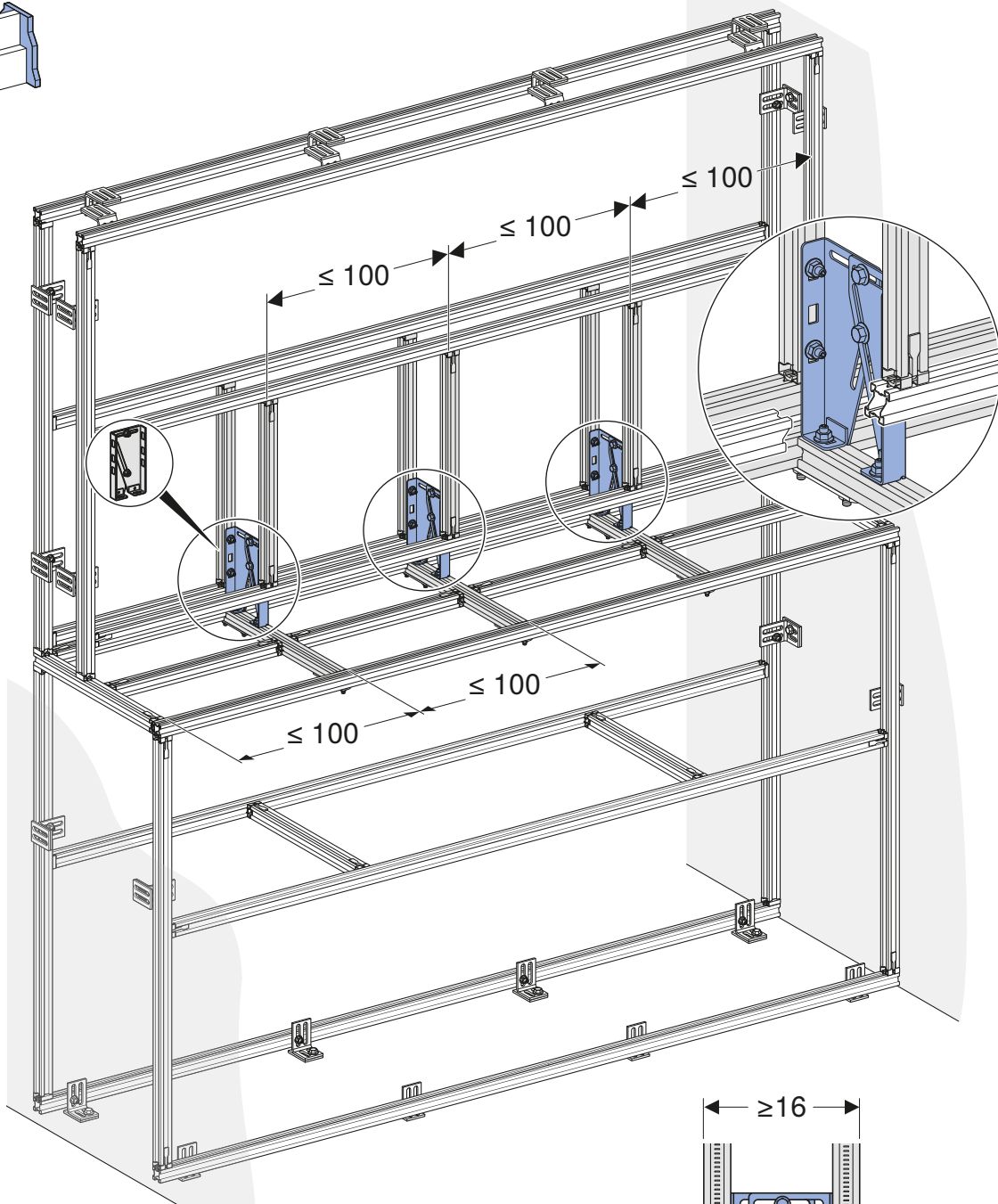
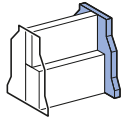


Installation  
Manual

970.386



Art.-Nr. 461.185.00.1

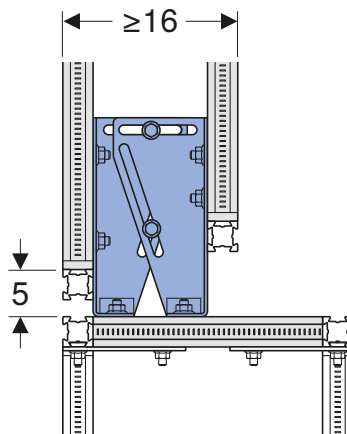


Installation Manual

994.932



Art.-Nr. 461.660.00.1



Geberit International AG  
 Schachenstrasse 77, CH-8645 Jona  
 documentation@geberit.com  
 www.geberit.com