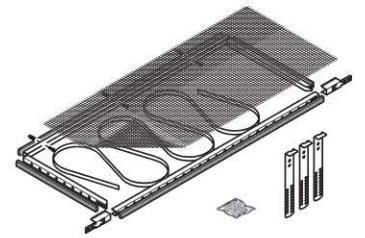


Geberit Montage FSH 90



Bestimmungsgemässe Verwendung:

Das Geberit Deckenschott FSH 90 darf nur mit der mineralischen Vergussmasse FSH 90 (Art. 388.303.00.1) als Deckenverschluss bei Rohrleitungen eingesetzt werden:

- Zum Einbau in Massiv- und Holzdecken
- Zum Einbau in Decken ohne Brandanforderung
- Zum Einbau in Decken mit Brandanforderung bis F90
- Zur Verwendung im Geberit Quattro System
- Zum Einbau in Deckendurchbrüchen von min. 15 x 15 cm bis:
 - max. 30 x 80 cm (Art. 388.301.00.1)
 - max. 40 x 100 cm (Art. 388.300.00.1)
 - max. 40 x 200 cm (2x Art. 388.300.00.1)
- Zum Einbau in Deckenstärken von mind. 17 cm
(Ausnahme: Im Geberit Quattro System bei I30 mind. 10 cm)

Eine andere oder darüber hinausgehende Verwendung gilt als nicht bestimmungsgemäss.

Für hieraus resultierende Schäden haftet Geberit nicht.

⚠ WARNUNG

Scharfkantige Metallteile

- Gefahr von Schnittverletzungen
- ▶ Arbeitshandschuhe benutzen

⚠ WARNUNG

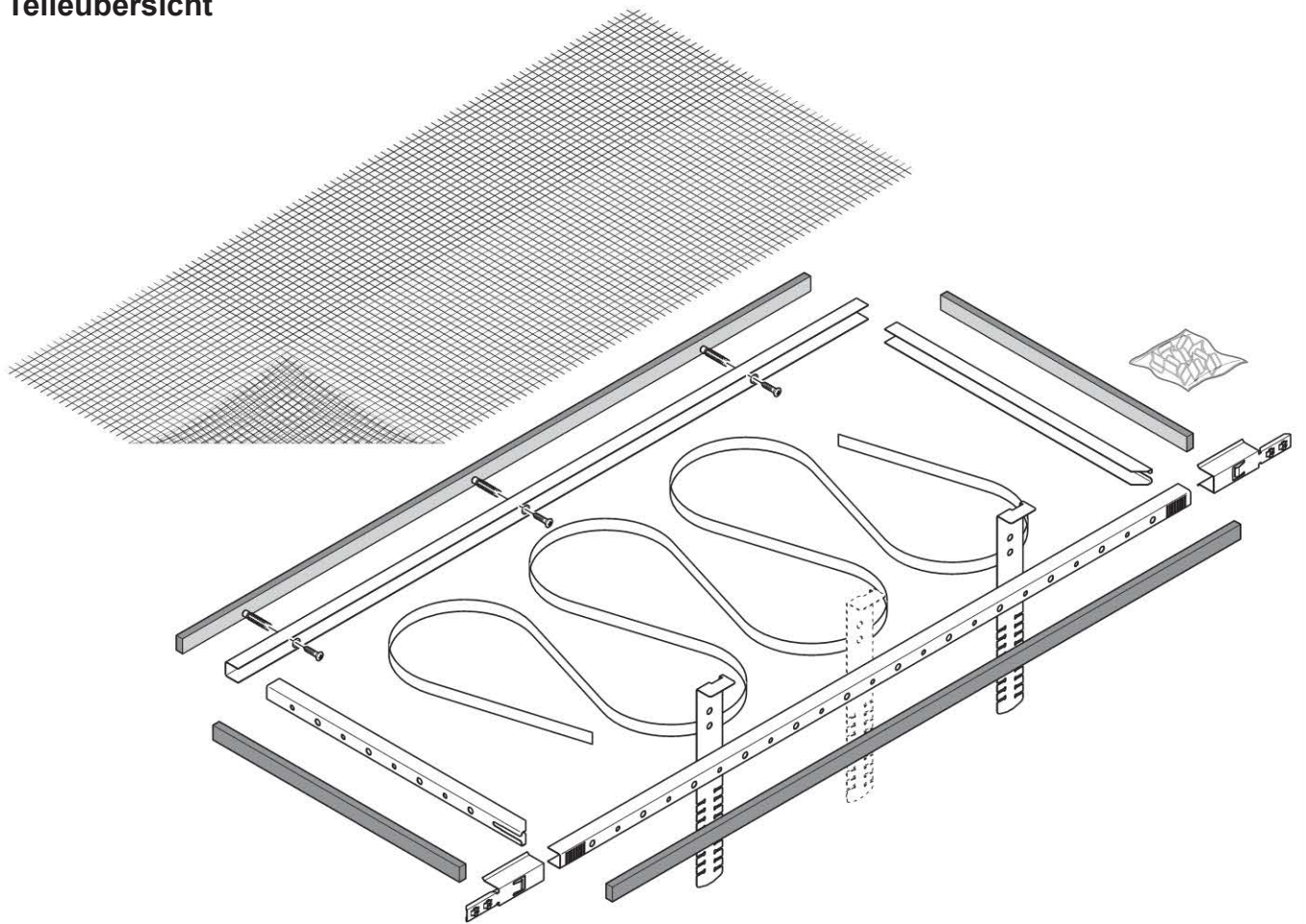
Überkopparbeit

- Verletzungsgefahr durch herunterfallende Teile
- ▶ Schutzhelm und Schutzbrille benutzen



Alle Materialien mindestens B2 nach DIN 4102.

Teileübersicht

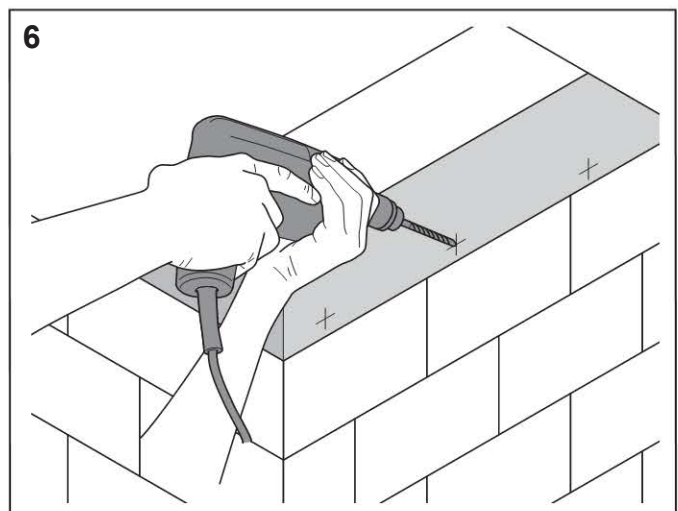
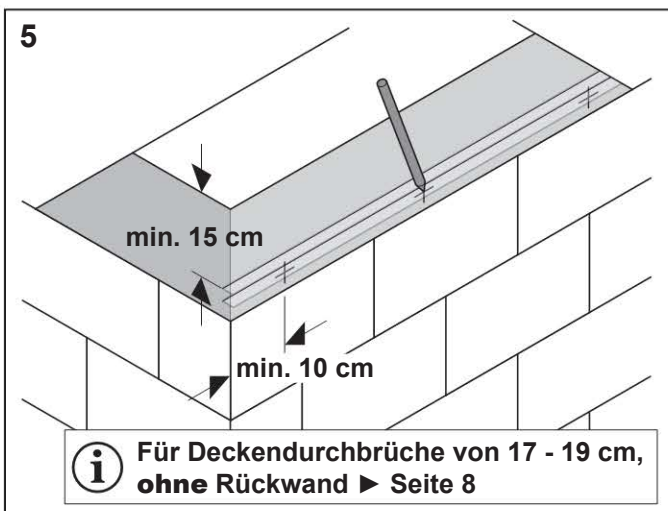
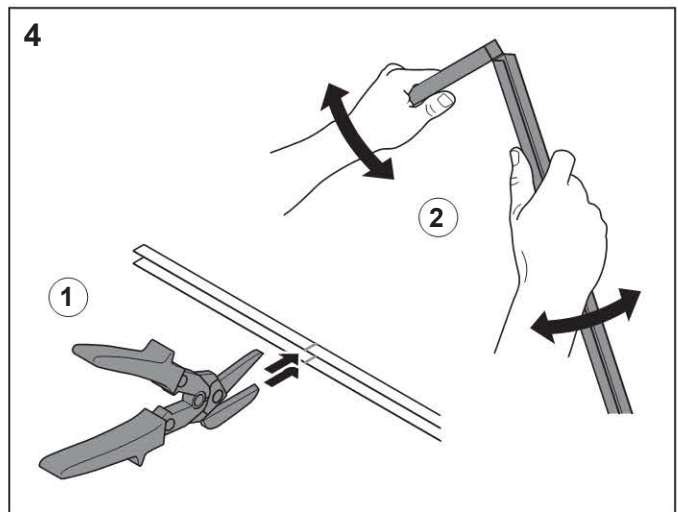
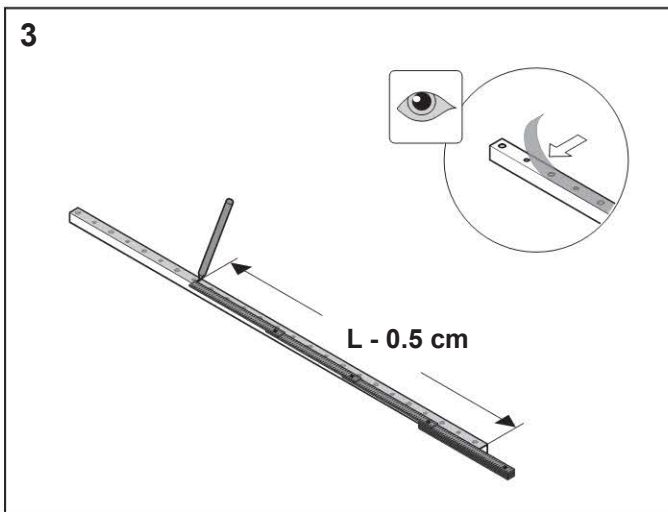
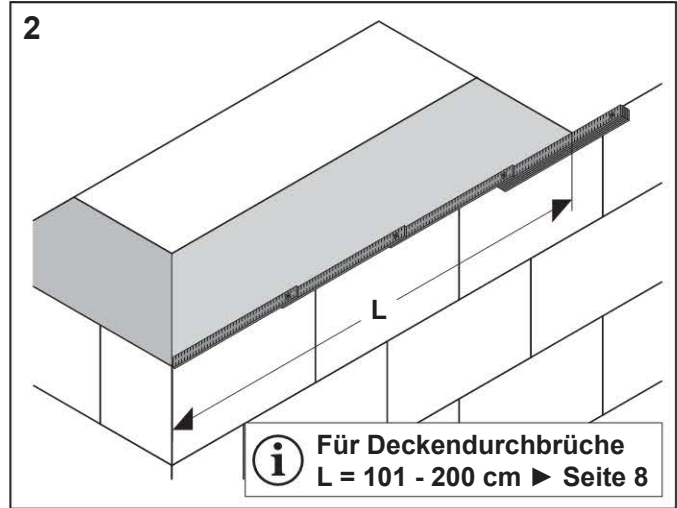
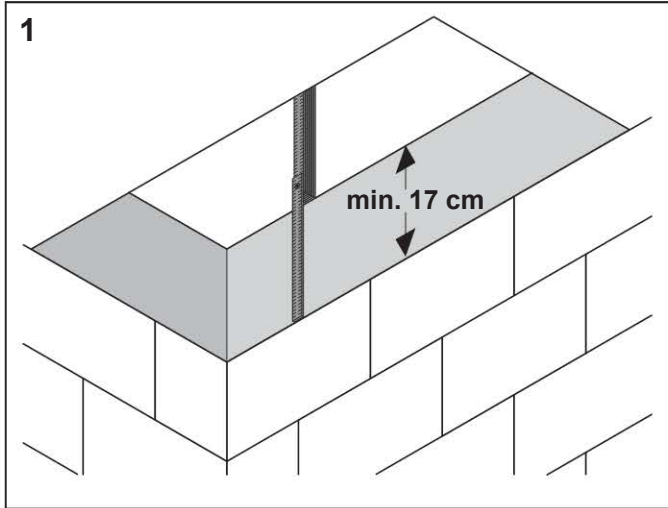


D8329-002 © 05-2011

964.808.00.0 (02)

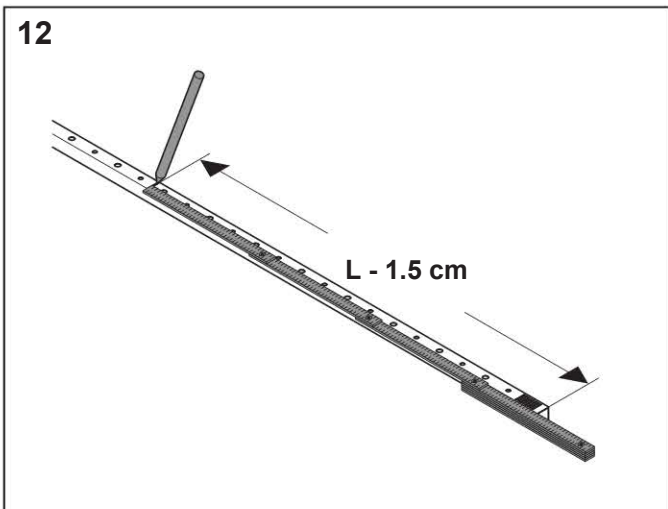
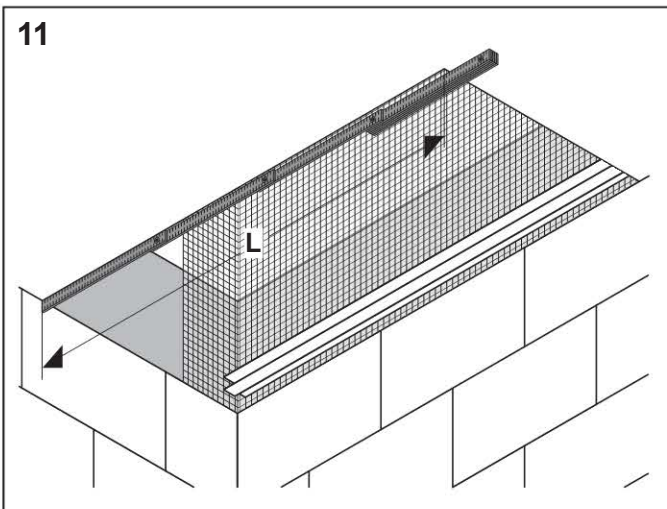
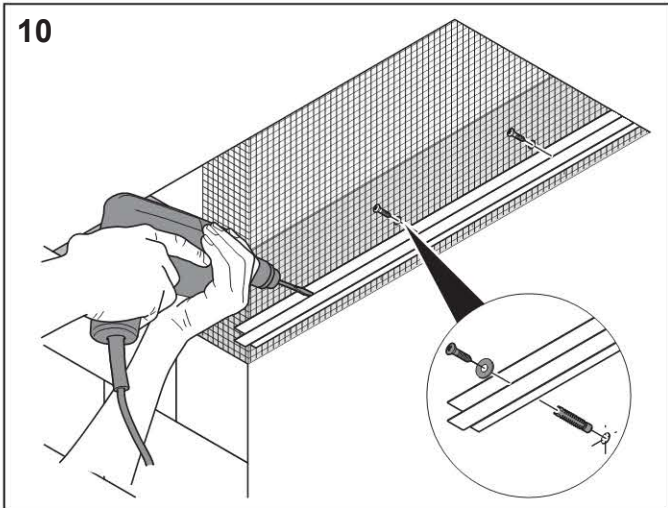
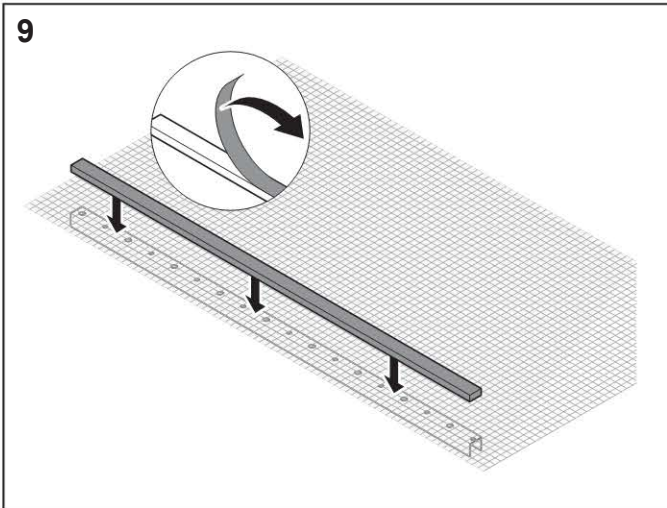
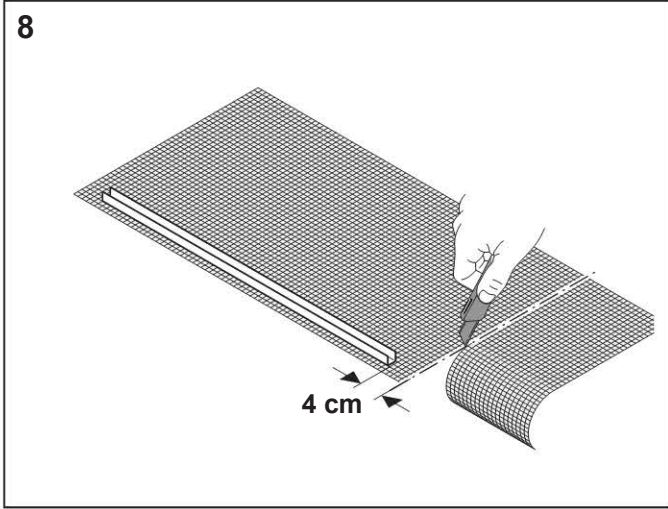
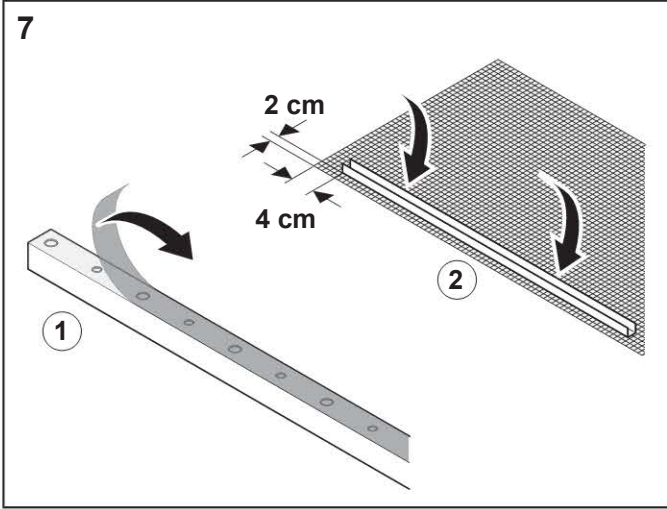
■ GEBERIT

Geberit Montage FSH 90



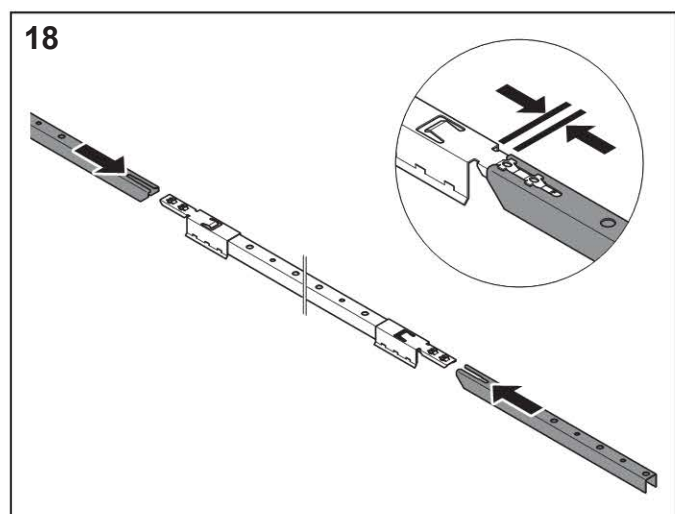
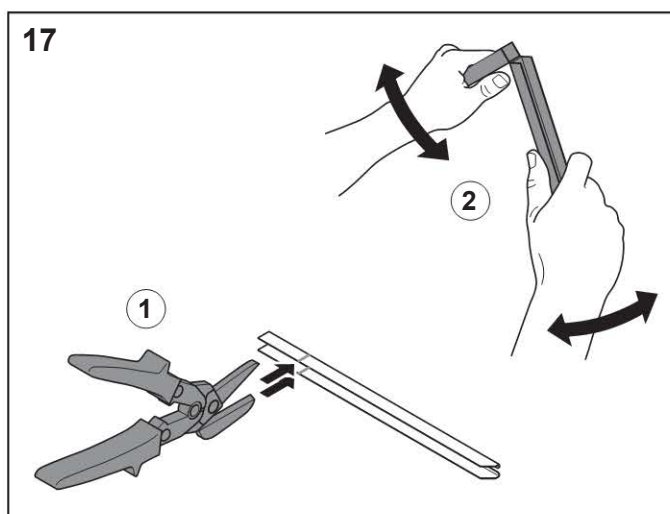
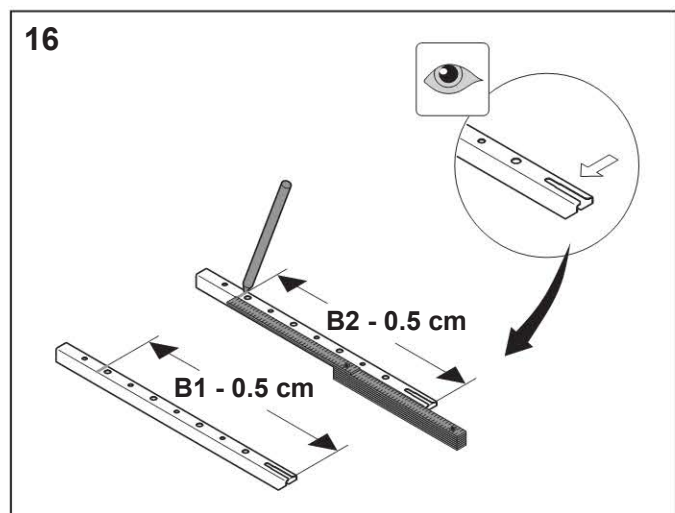
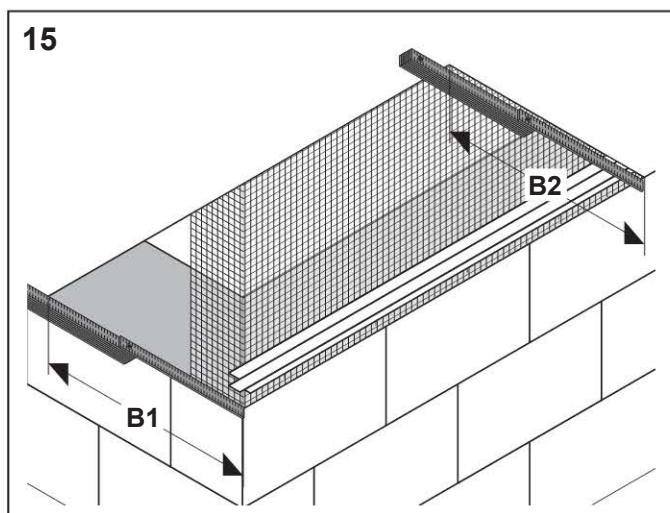
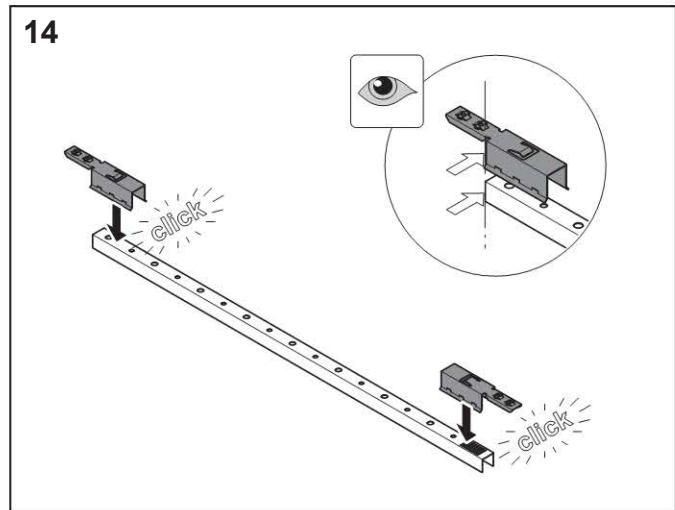
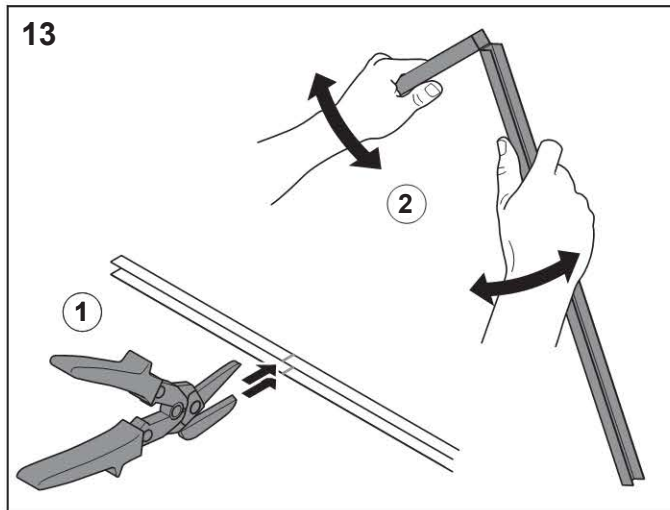
D8329-002 © 05-2011

Geberit Montage FSH 90



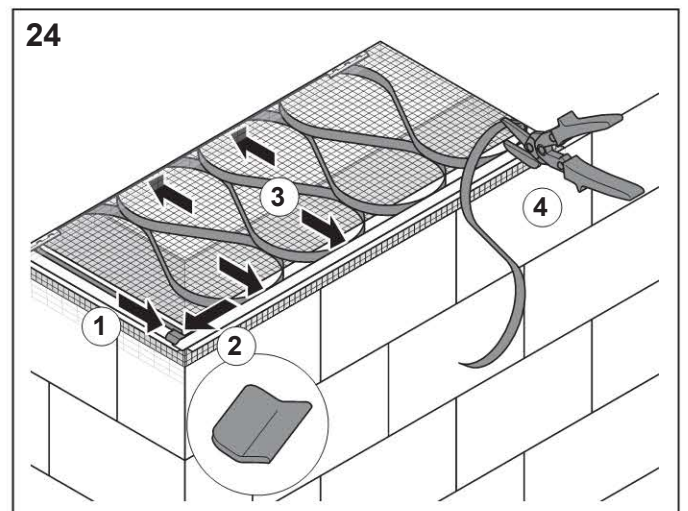
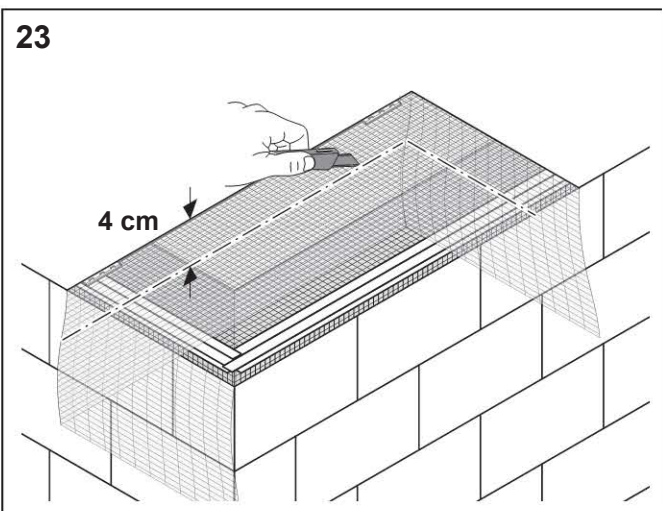
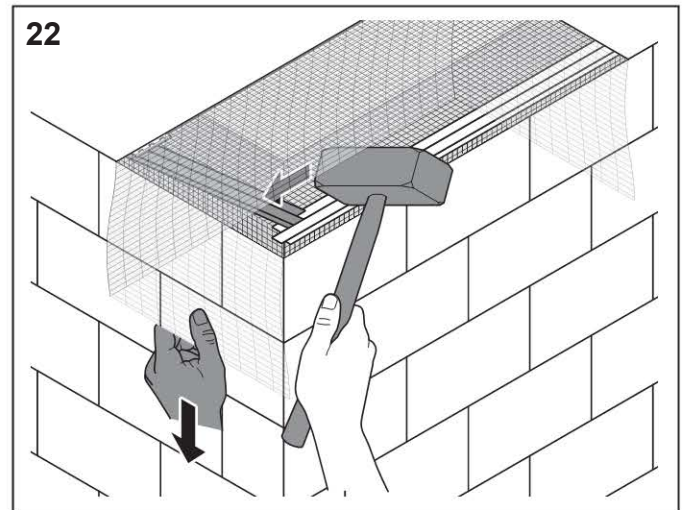
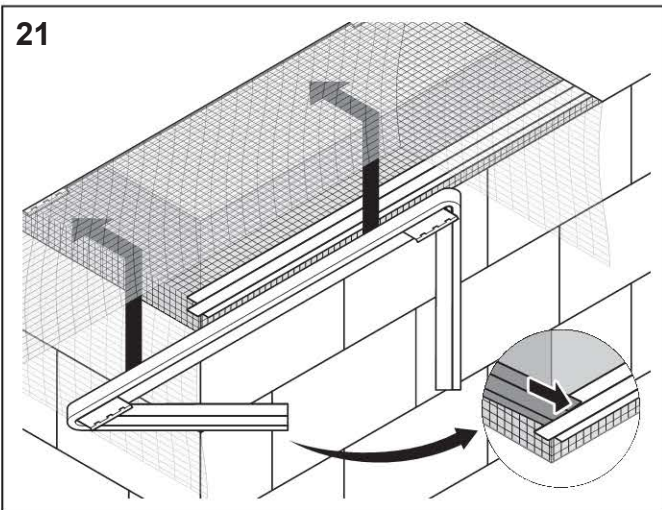
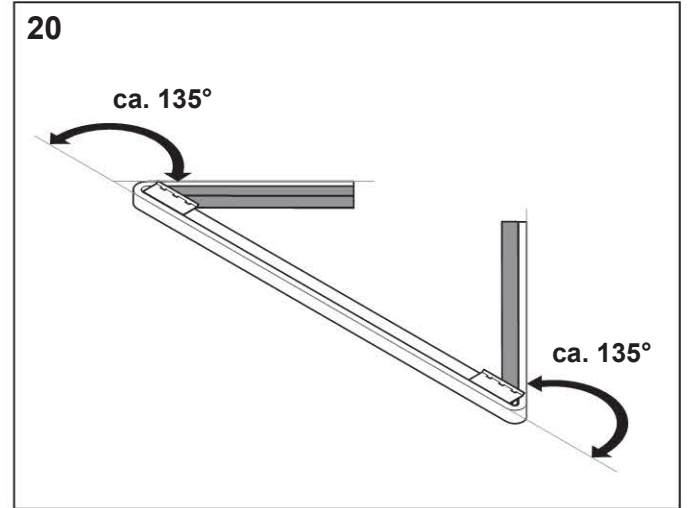
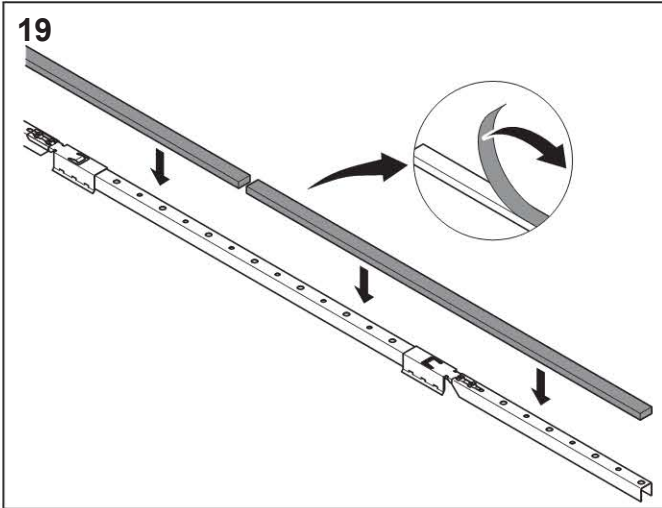
D8329-002 © 05-2011

Geberit Montage FSH 90



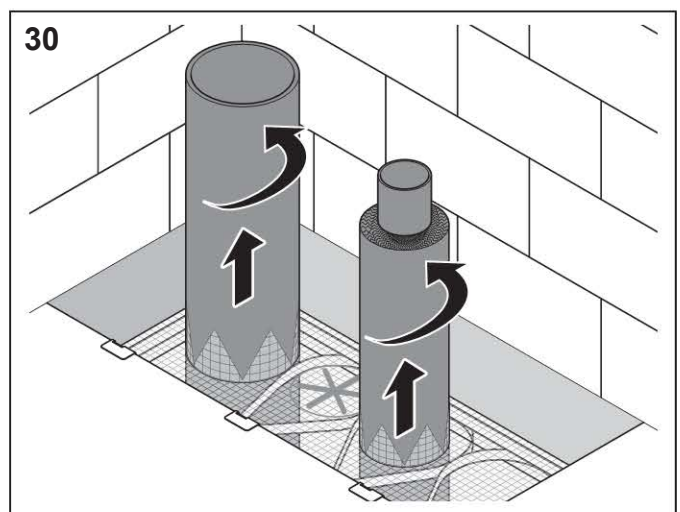
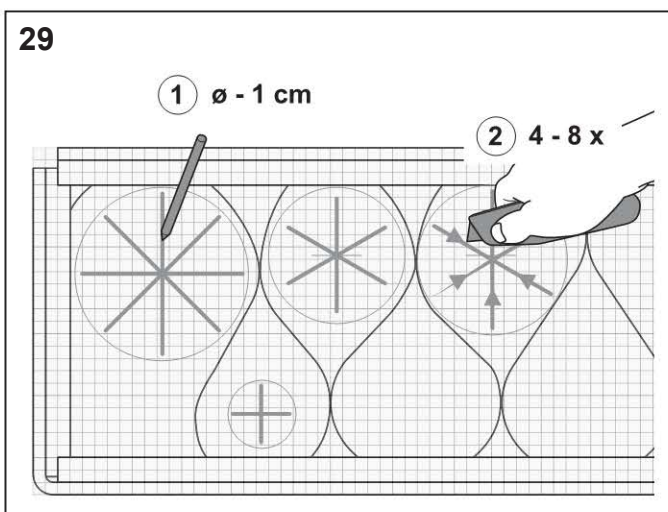
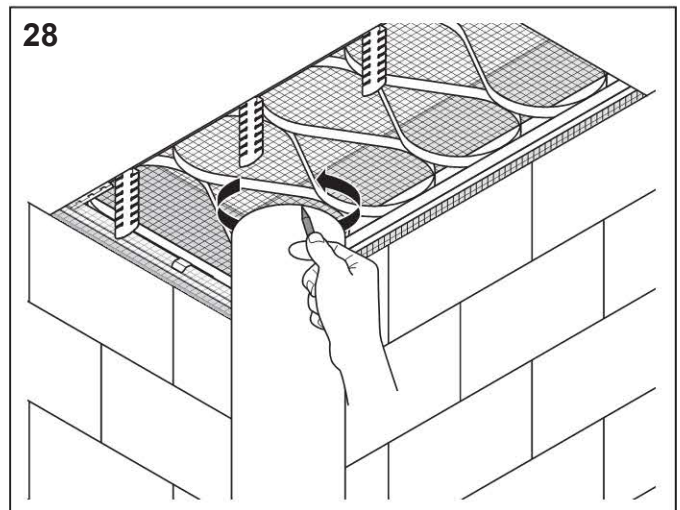
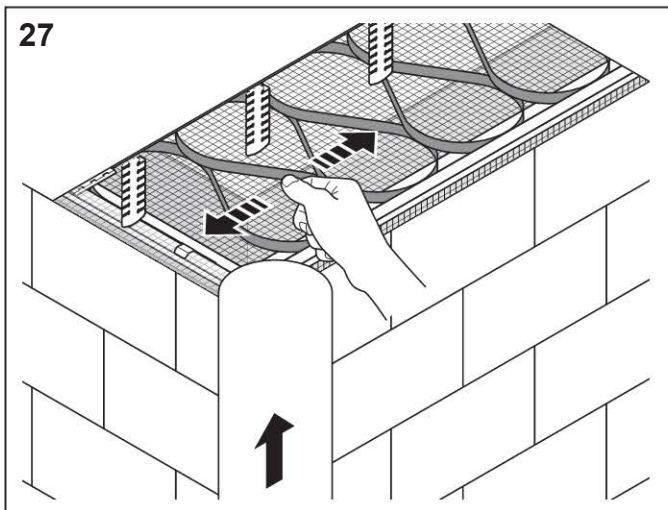
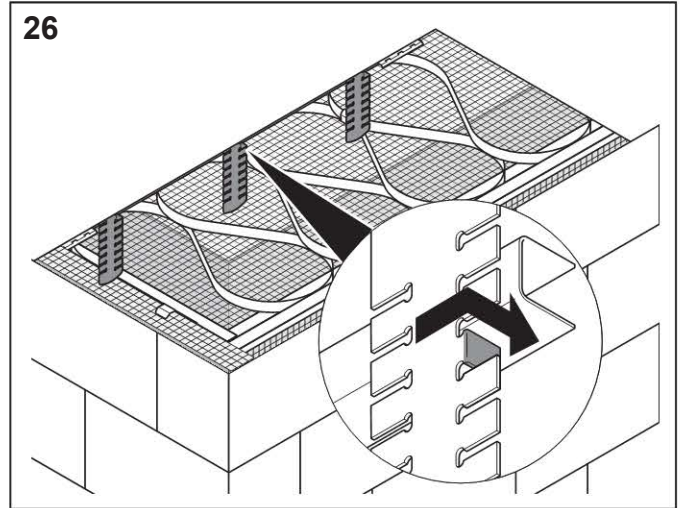
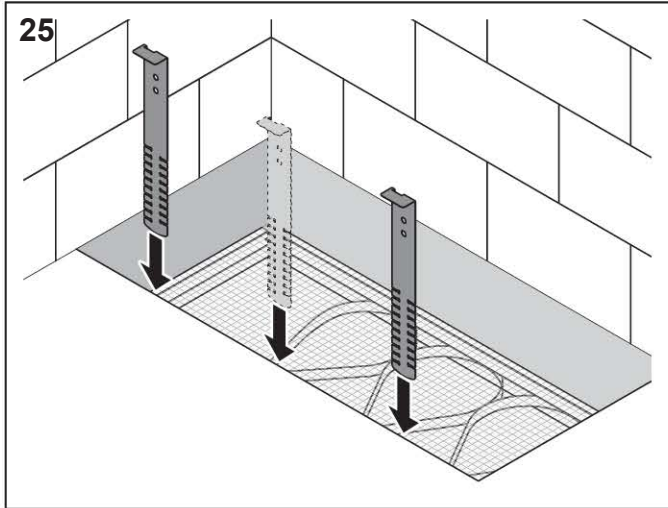
D6329-002 © 05-2011

Geberit Montage FSH 90



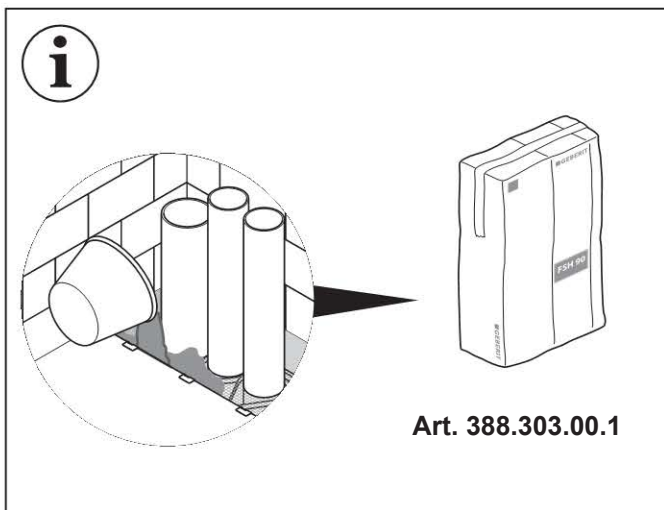
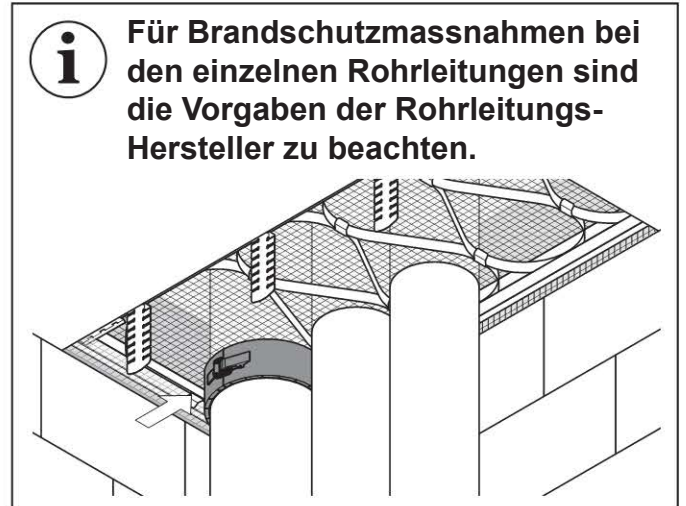
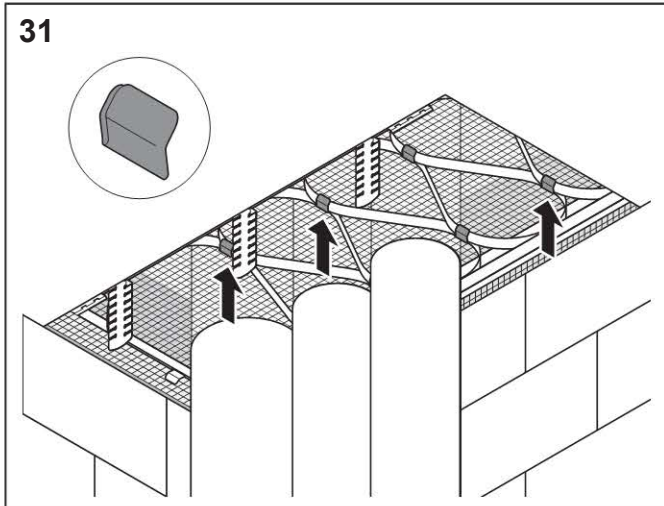
D8329-002 © 05-2011

Geberit Montage FSH 90

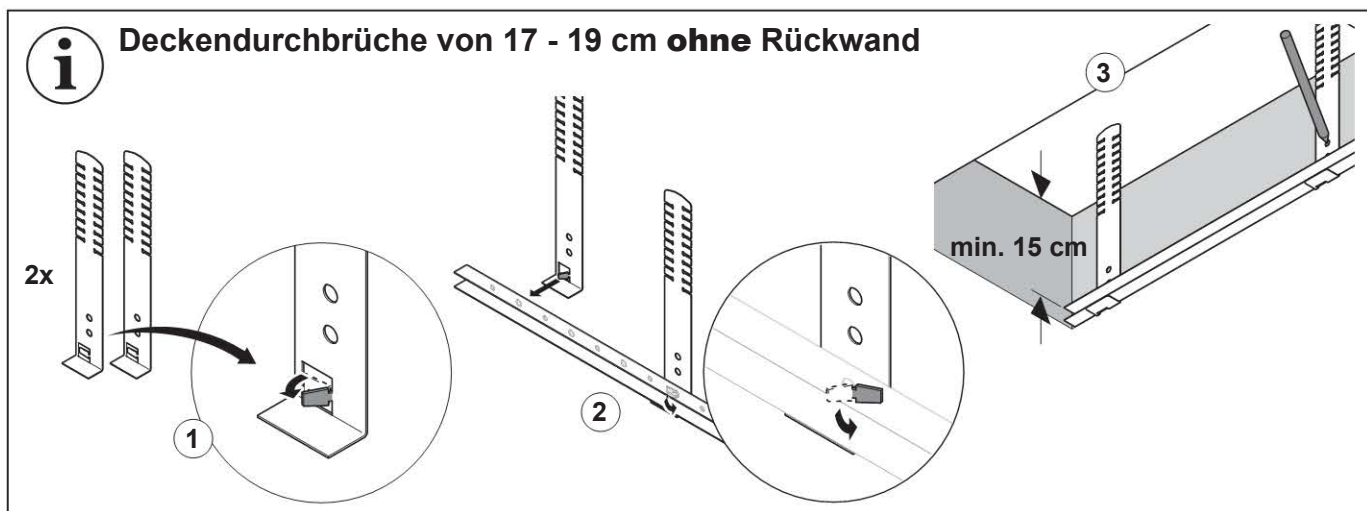
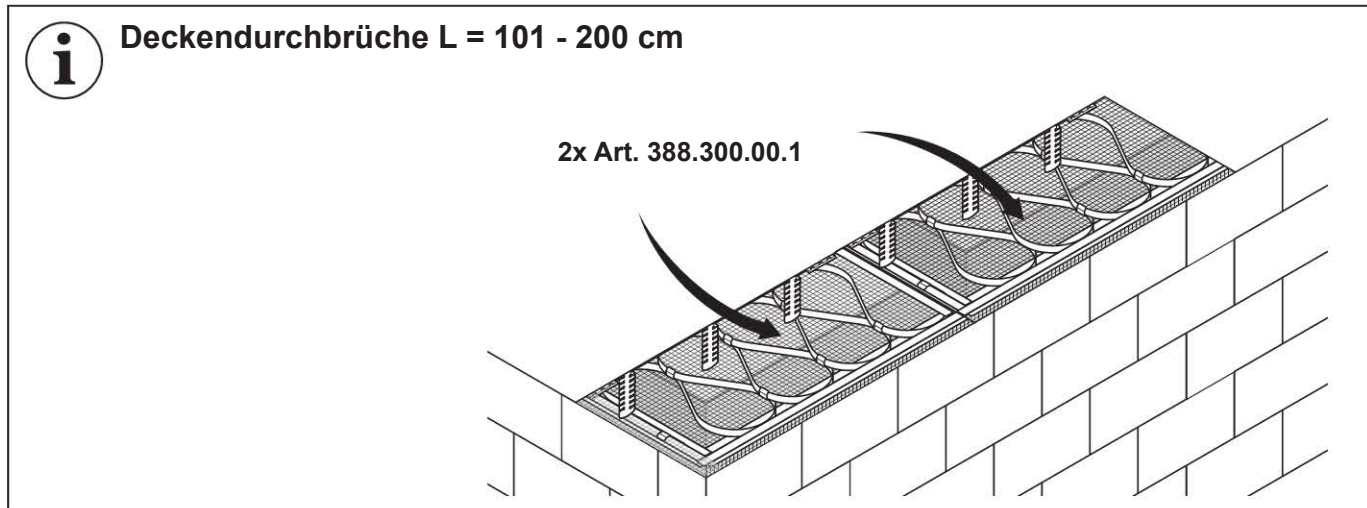


D8329-002 © 05-2011

Geberit Montage FSH 90



Geberit Montage FSH 90



Geberit
Deckenschott
FSH 90

DIN 4102-B2

Geberit GmbH
P-HFM B 5204



D8329-002 © 05-2011