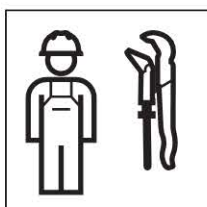


Installation Manual

Montageanleitung
Instructions de montage
Istruzioni per il montaggio



**DE**

Das Austauschset ist nicht geeignet zum Umbau von Urinalen mit Sprühkopf.

EN

The replacement set is not suitable for converting urinals with a spray head.

FR

Le set de remplacement ne convient pas pour la transformation d'urinoirs avec atomiseur.

IT

Il set di sostituzione non è indicato per la trasformazione di orinatoio con erogatore a spruzzo.

NL

De ombouwset is niet geschikt voor het ombouwen van urinoirs met sproeikop.

ES

El juego de sustitución no es adecuado para la conversión de urinarios con cabezal pulverizador.

PT

O kit de substituição não é adequado para a conversão de urinóis com espalhador de fluxo.

DA

Udsiftningssettet er ikke velegnet til ombygning af urinaler med sprøjtedyse.

NO

Utsiftingssettet er ikke egnet til ombygging av urinaler med spylehode.

SV

Ombyggnadssatsen är inte lämplig för ombyggnation av urinaler med spruthuvud.

FI

Vaihtosarja ei sovellu suihkulla varustetun urinaalin muuttamiseen.

IS

Skiptisetið er ekki ætlað fyrir breytingar á þvagskálum með úðahaus.

PL

Zestaw wymienny nie jest przeznaczony do modyfikacji pisuarów wyposażonych w głowicę tryskaczową.

HU

A cserekészlet nem alkalmas szórófejes vizeldék átszerelésére.

SK

Súprava pre prestavbu nie je vhodná pre prestavbu pisoárov s rozprašovacou hlavou.

CS

Souprava pro přestavbu není vhodná k přestavbě pisoárů s ostříkovací hlavici.

SL

Komplet za predelavo ni primeren za predelavo pisoarjev s pršilno glavom.

HR

Set za zamjenu nije prikladan za preradu pisoara s glavom za ispiranje.

SR

Komplet za zamenu nije prikladan za modifikaciju pisoara sa glavom za ispiranje.

ET

Vahetuskomplekt ei sobi pihustiga pissuaaride ümberehitamiseks.

LV

Armaiņas komplekts nav paredzēts tādu pīsuāru pārbūvei, kas ir aprīkoti ar sprauslu.

LT

Atsarginis rinkinys netinka montuoti pisuaruose su purškiamąja galvute.

BG

Резервният комплект не е подходящ за ремонт на писоари с устройство за пускане на вода.

RO

Setul de piese de schimb nu este adecvat pentru modificarea pişoarelor cu cap de stropire.

EL

Το σετ αντικατάστασης δεν ενδείκνυται για τη μετασκευή ουρητηρίων με κεφαλή ψεκασμού.

TR

Değişim seti, püskürtme nozullu pisuarların tadilatı için uygun değildir.

RU

Данный комплект сменных деталей не предусмотрен для переоборудования писсуаров с распыляющей головкой.

ZH

此成套备件不适用于改装带喷头的小便斗。

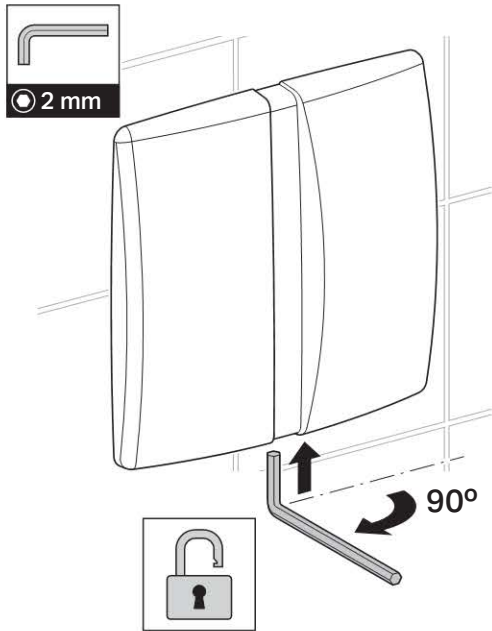
AR

مجموعة الاستبدال لا تصلح لتعديل التركيب بالمباول المزودة برأس رذاذ.

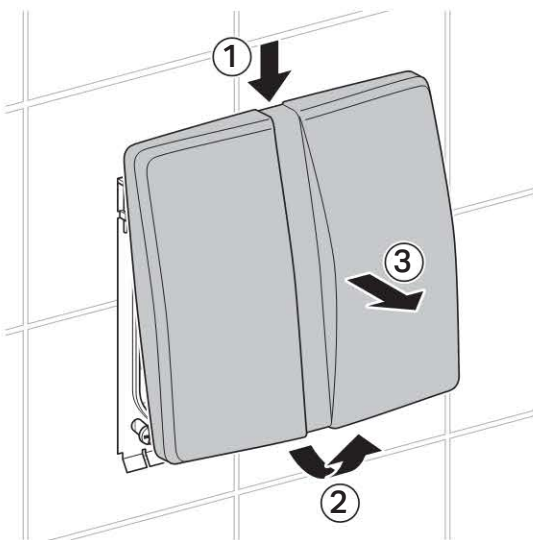


1

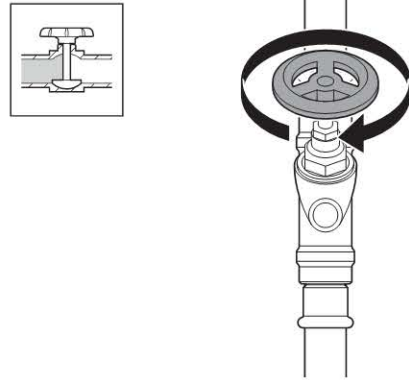
1



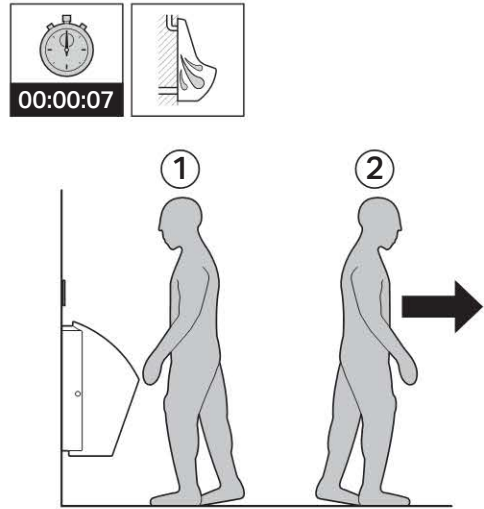
2



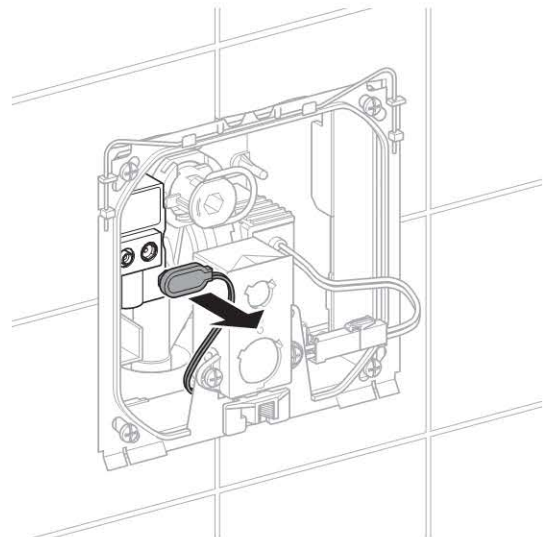
3



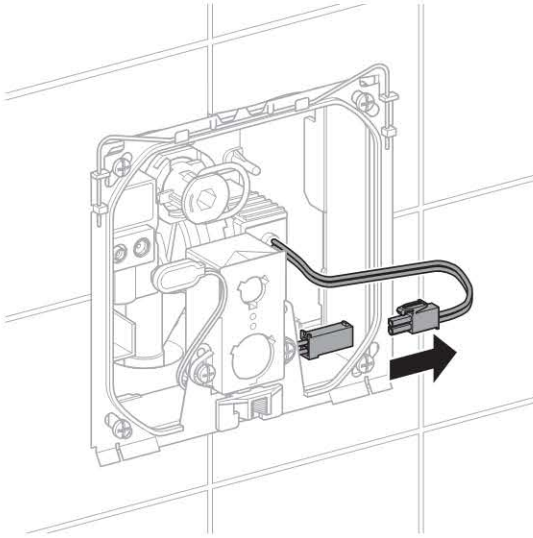
4



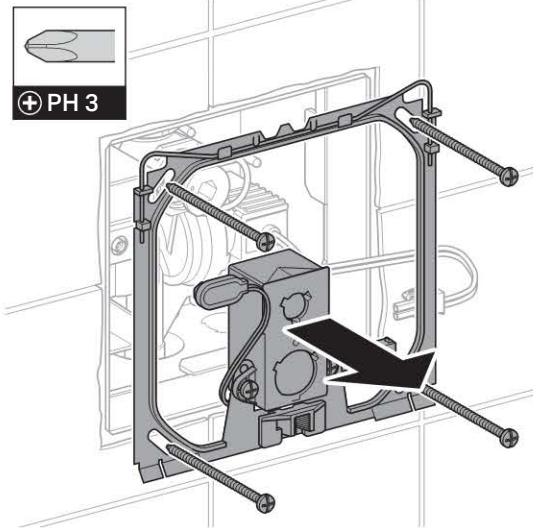
5



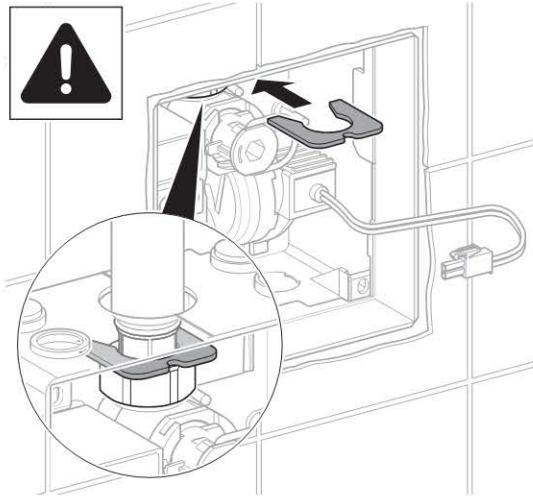
6



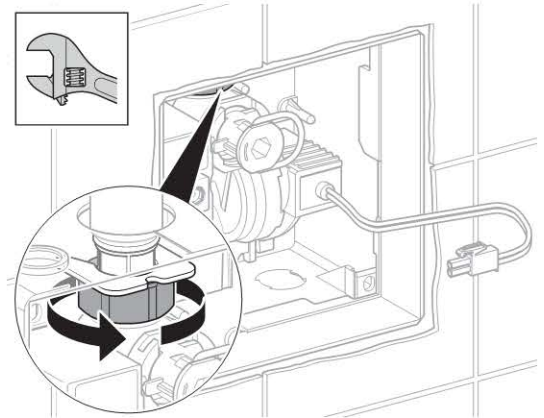
7



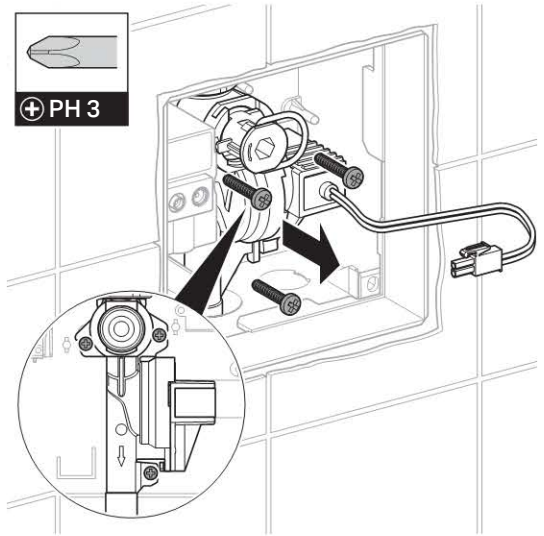
8



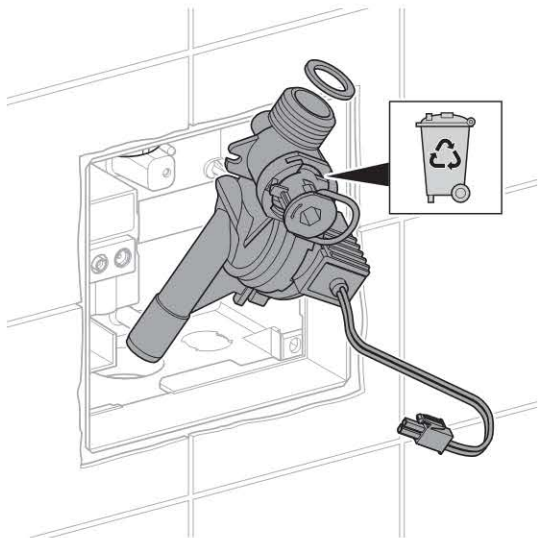
9



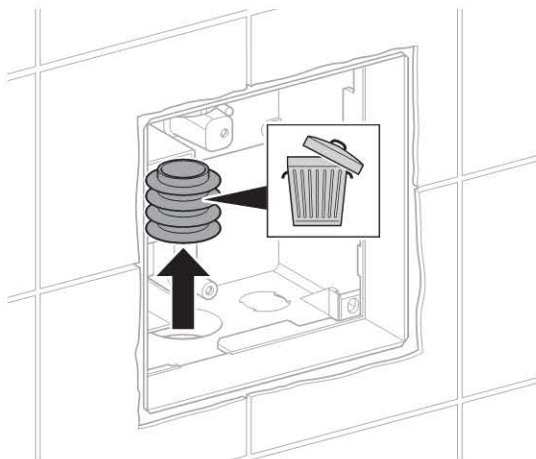
10



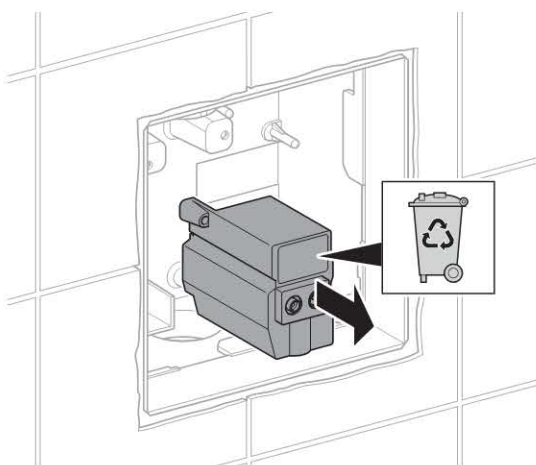
11



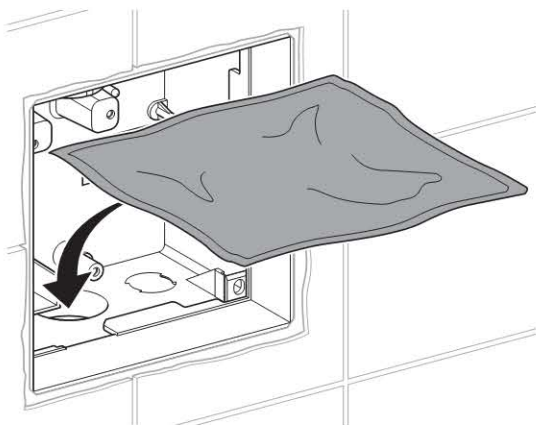
12



13

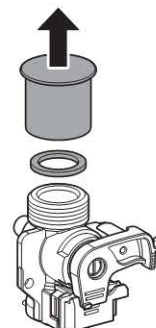


14

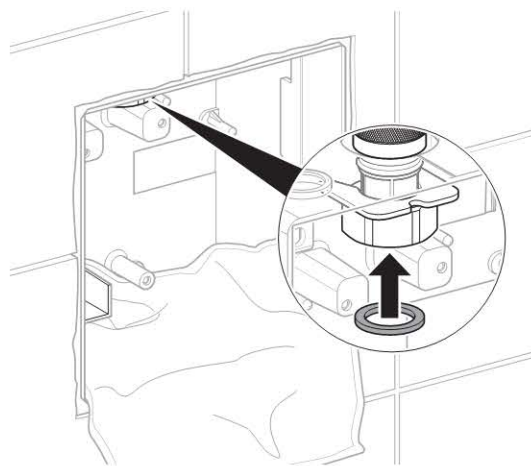


2

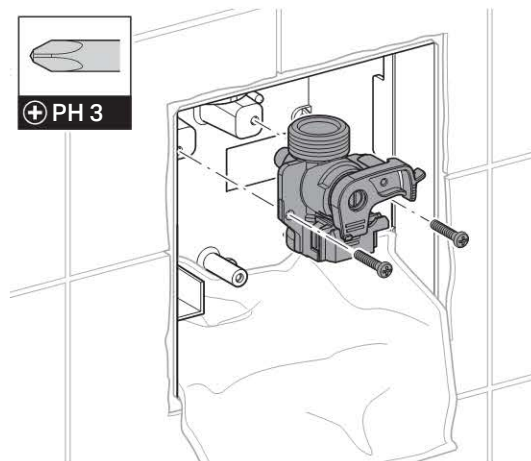
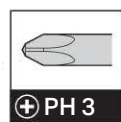
1



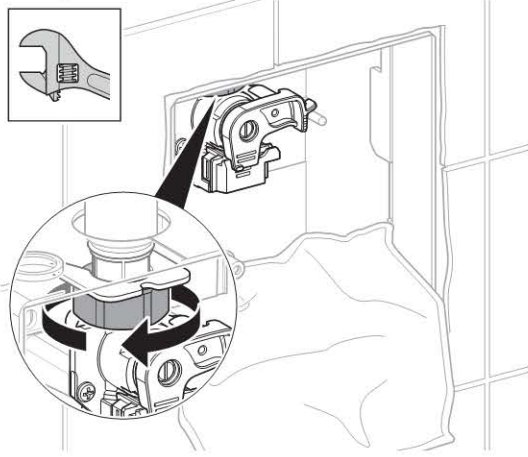
2



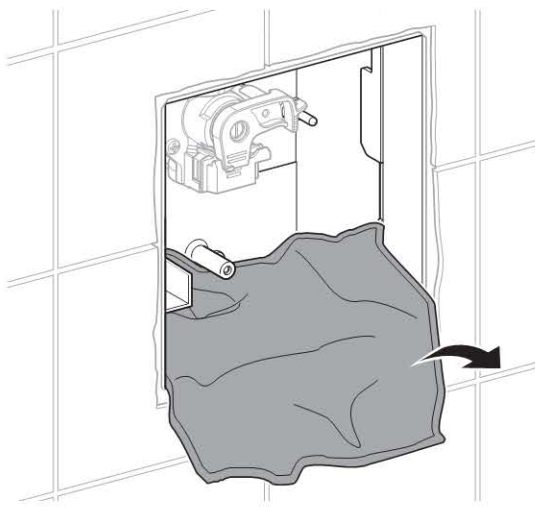
3



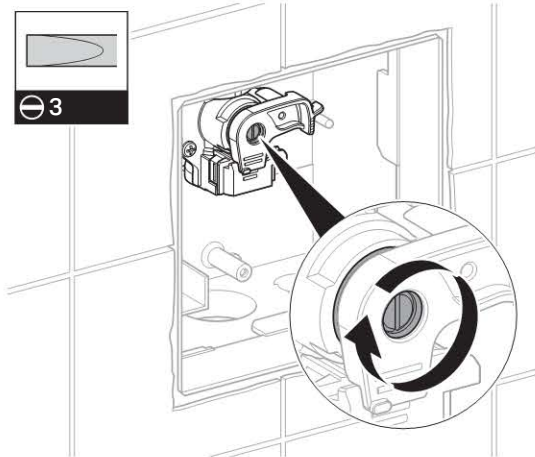
4



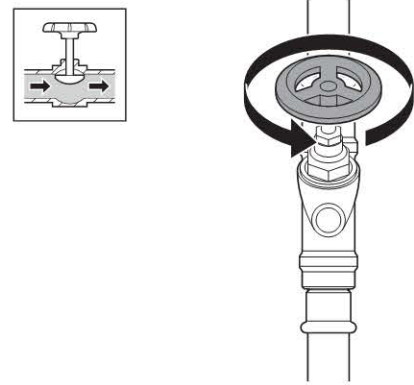
5



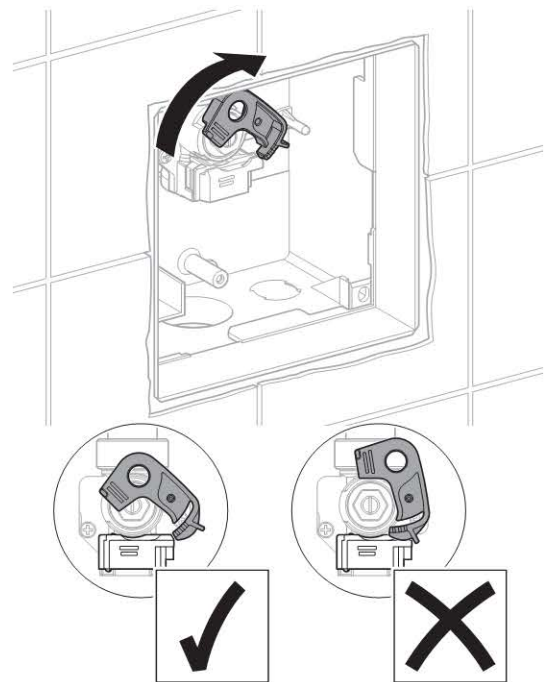
6



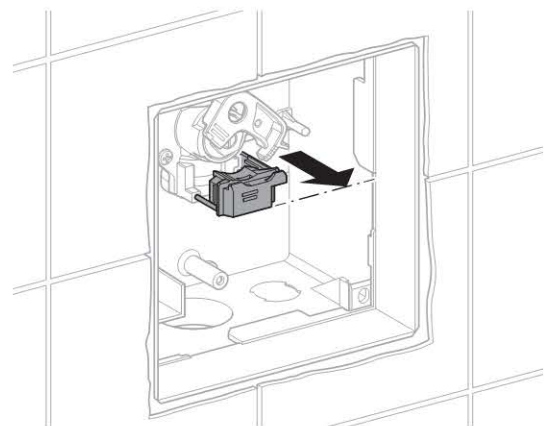
7



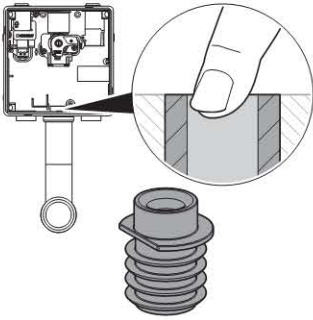
8



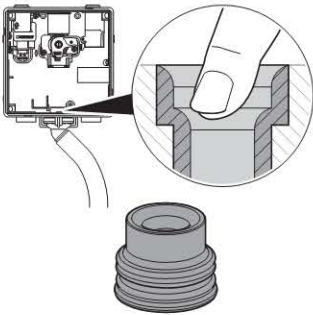
9



i



A

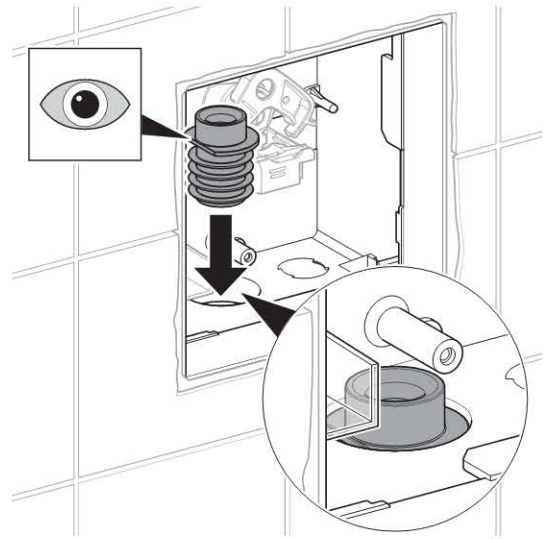


B

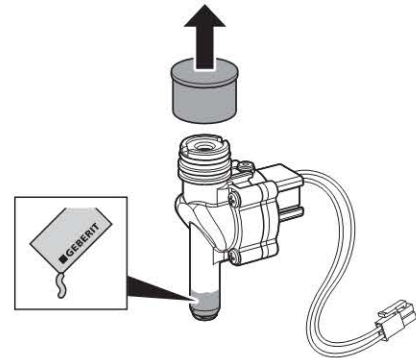
3

A

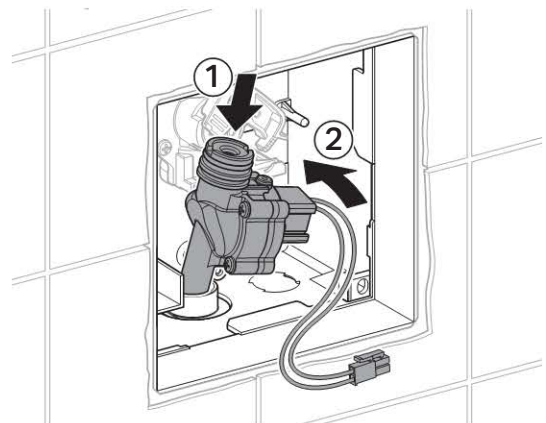
1



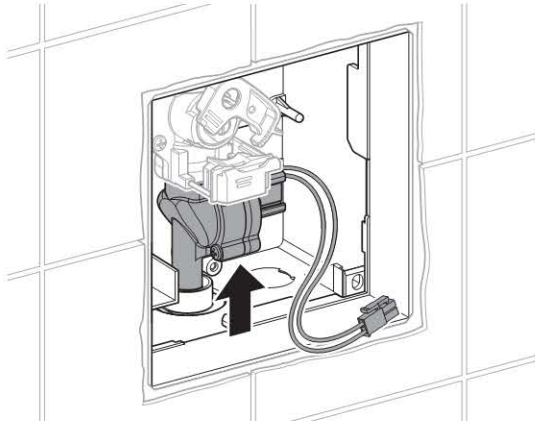
2



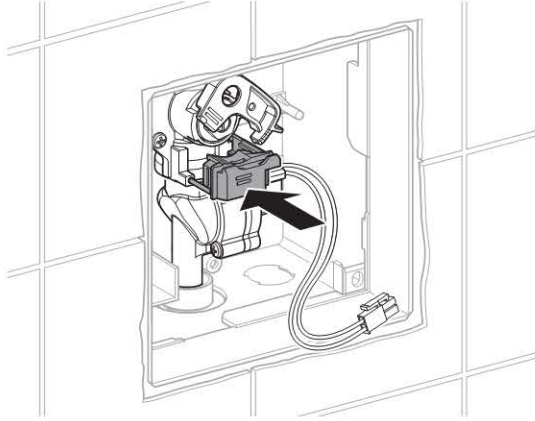
3



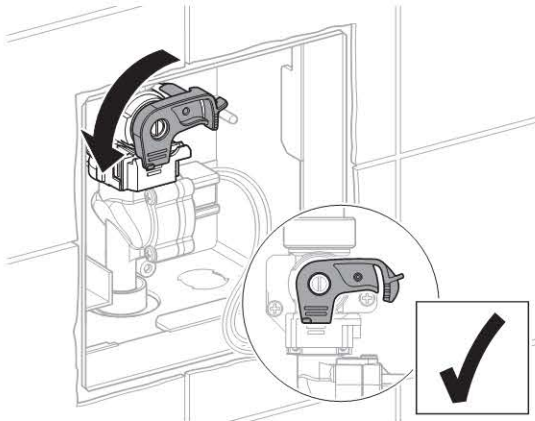
4



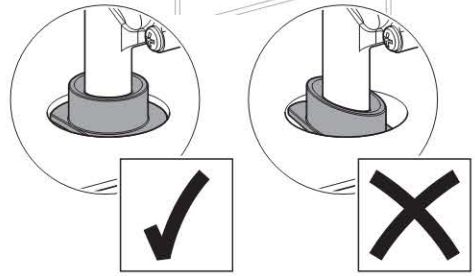
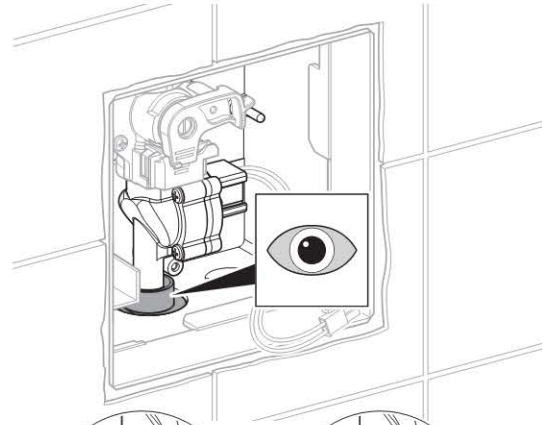
5

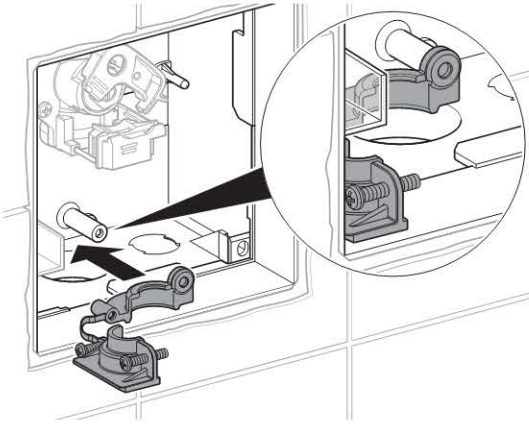
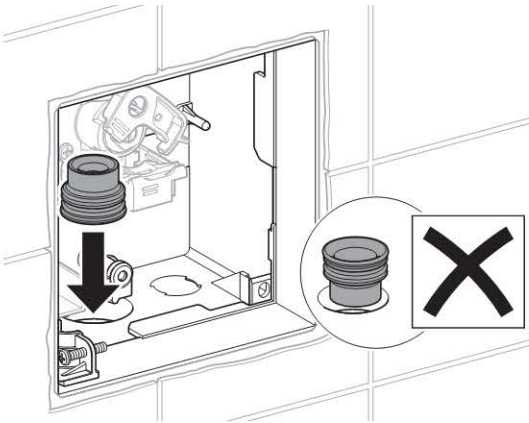
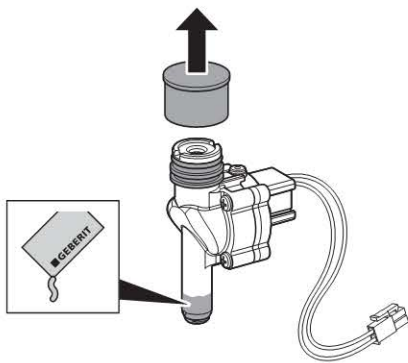
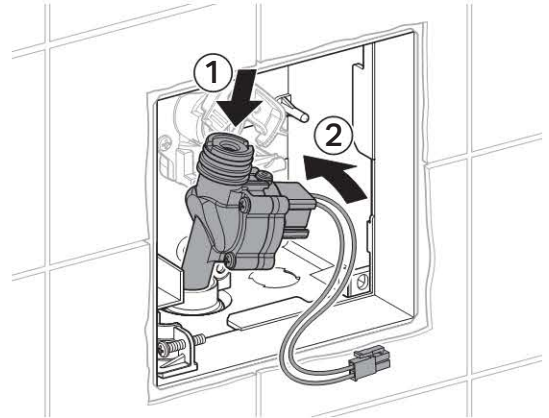
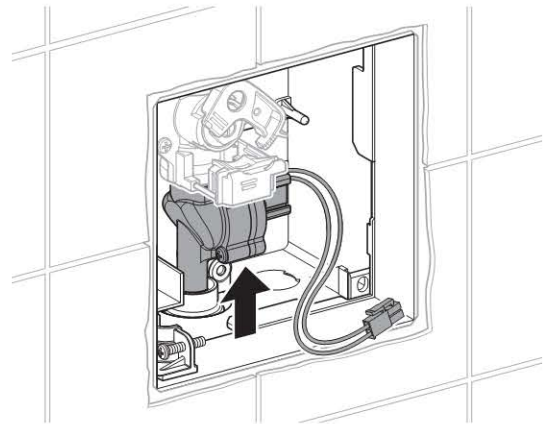
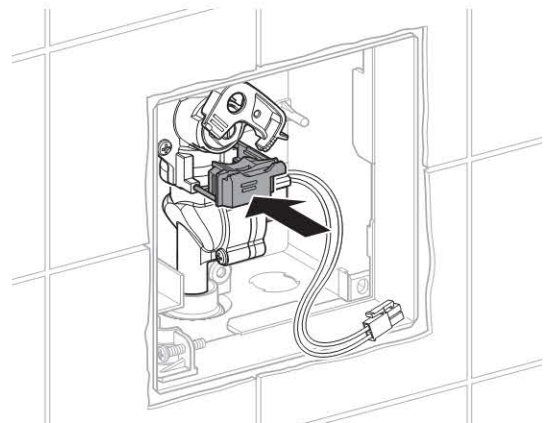


6

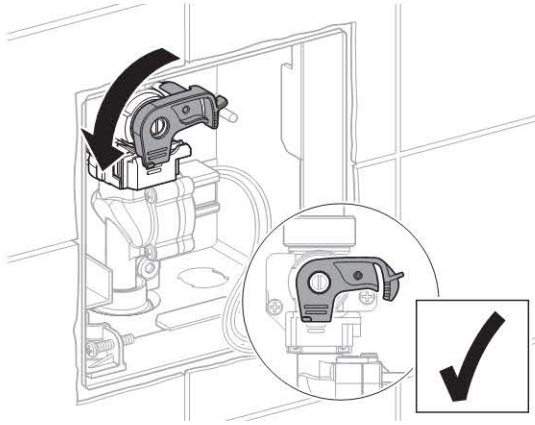


7

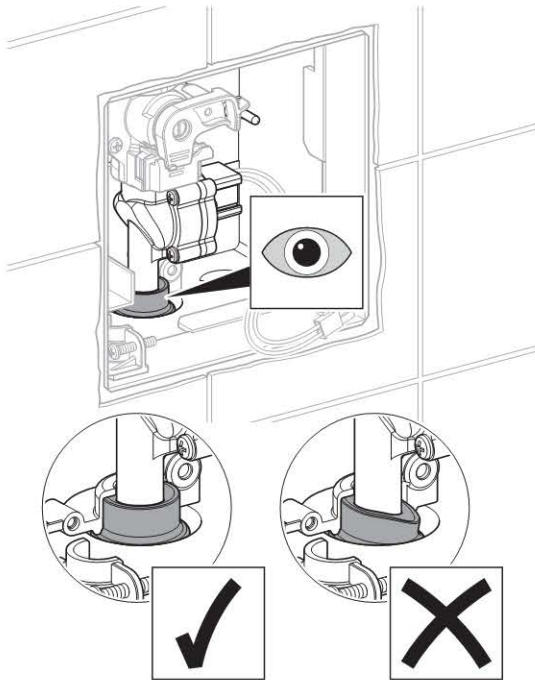


3**B****1****2****3****4****5****6**

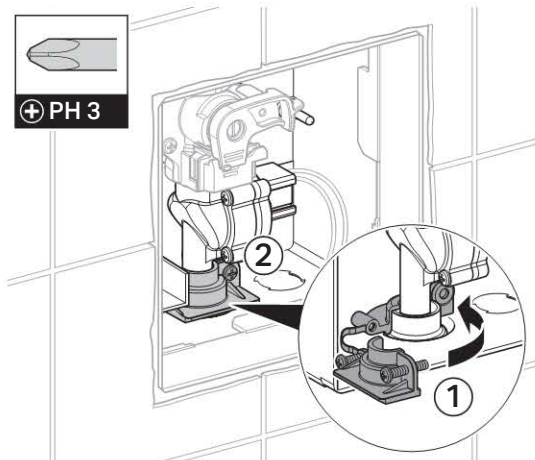
7



8

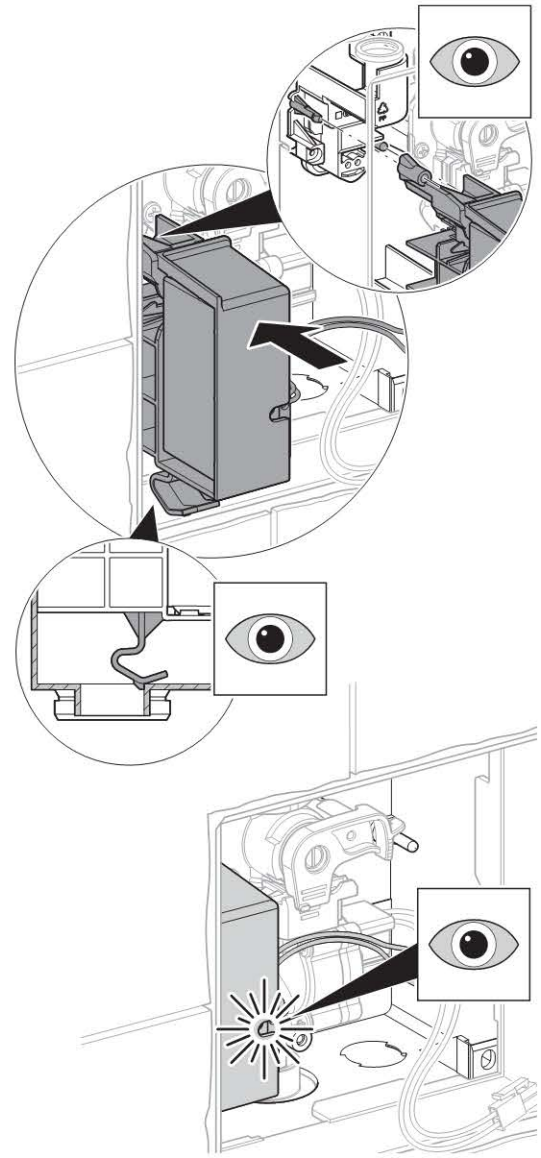


9

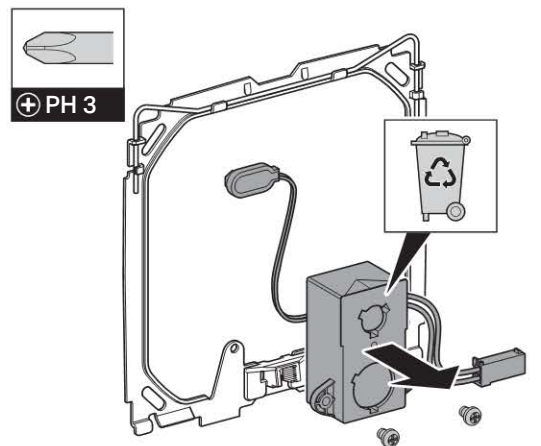


4

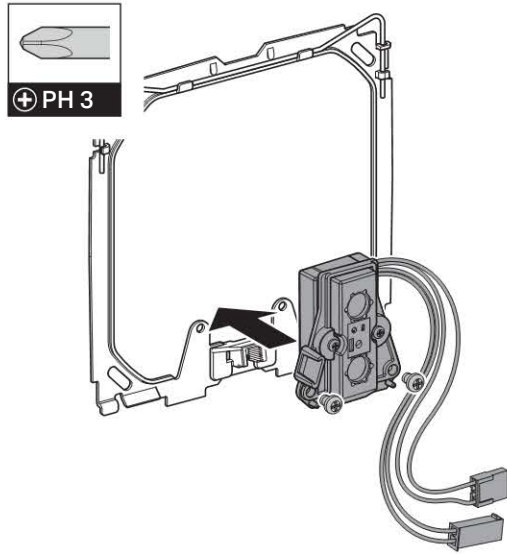
1



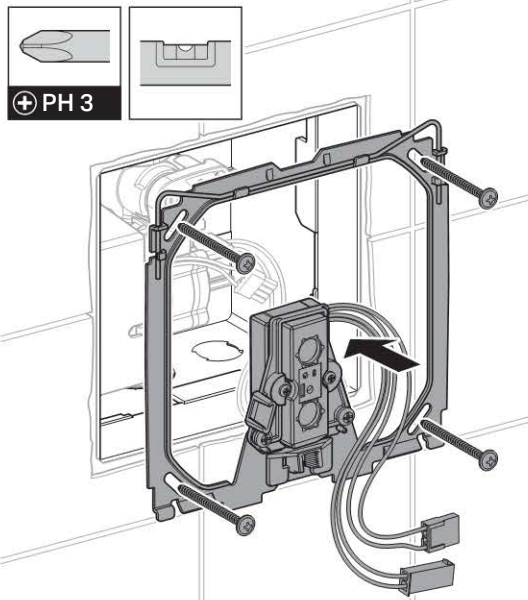
2



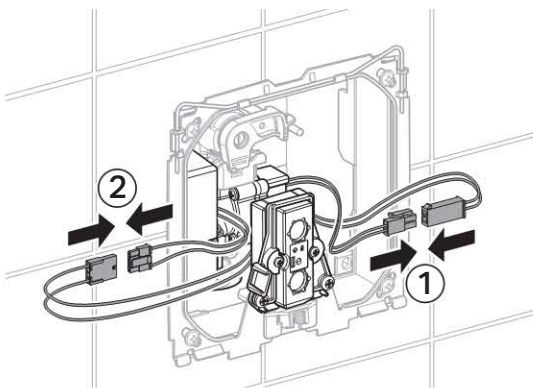
3



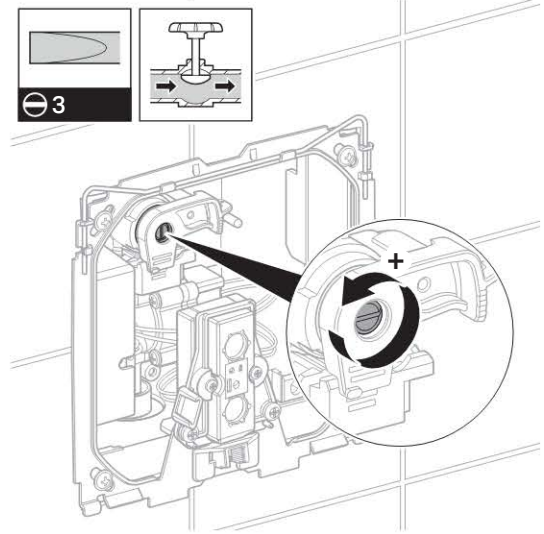
4



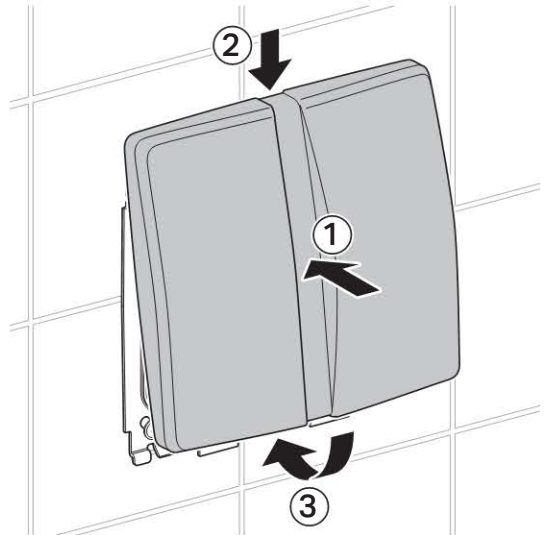
5



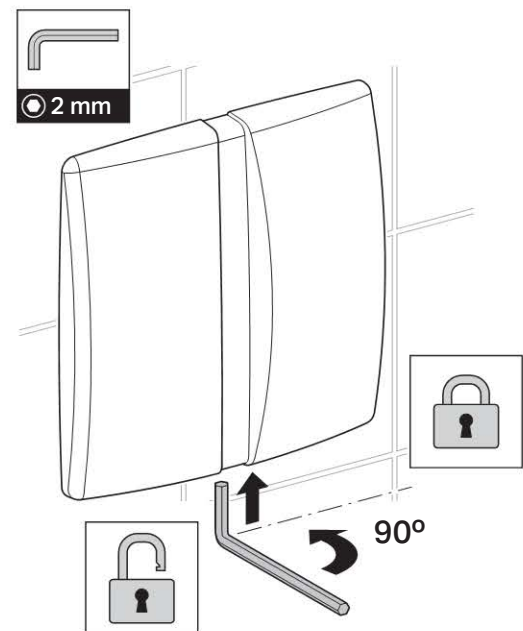
6



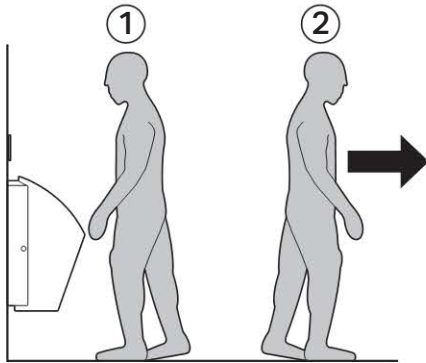
7



8



9



Geberit International AG, Schachenstrasse 77, CH-8645 Jona
T +41 55 221 63 00
F +41 55 221 63 16
documentation@geberit.com
→ www.geberit.com