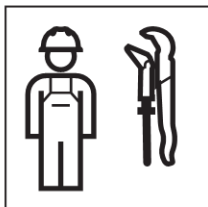
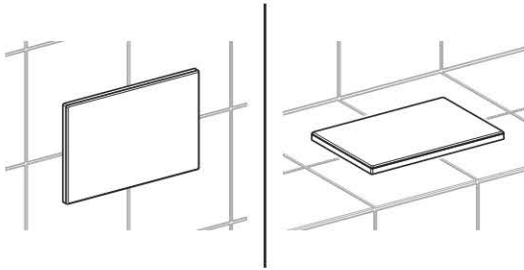


# Installation Manual

Montageanleitung  
Instructions de montage  
Istruzioni per il montaggio

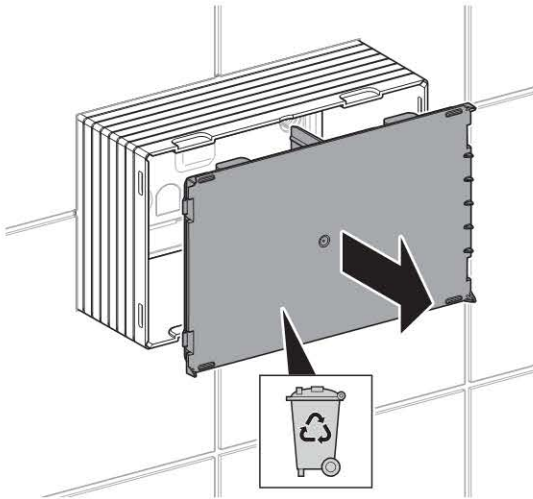




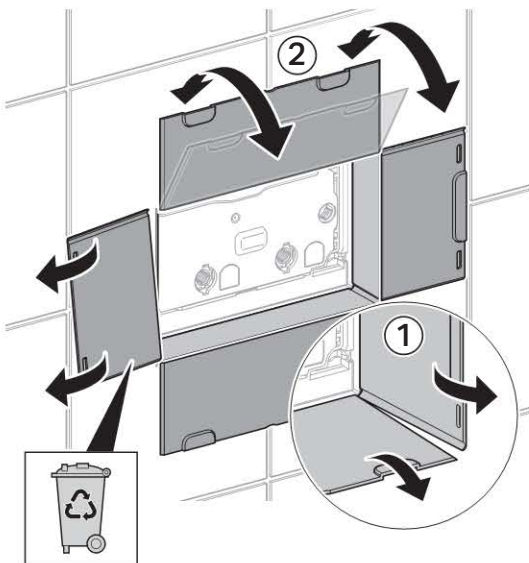


**1**

**1**

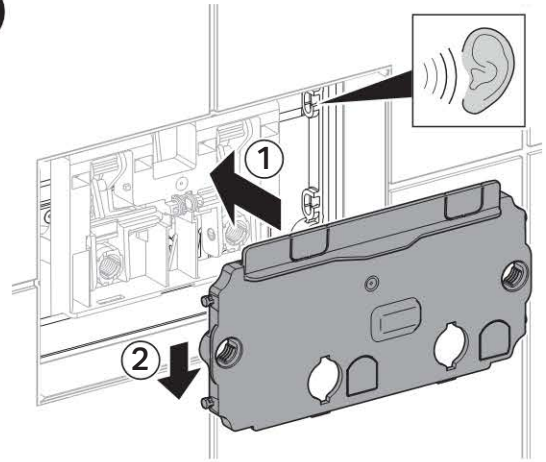


**2**

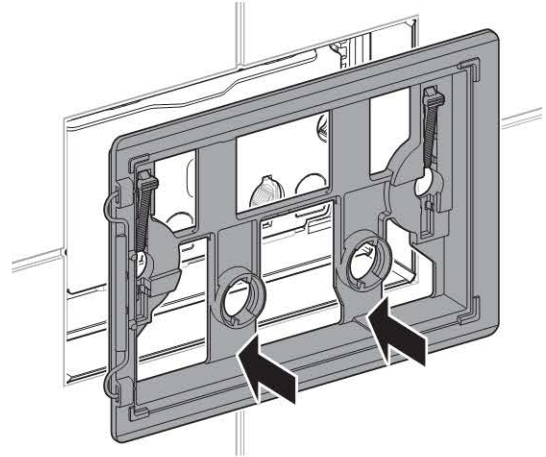


**2**

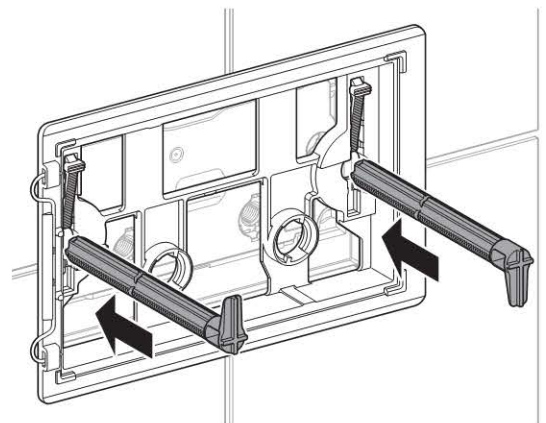
**i**



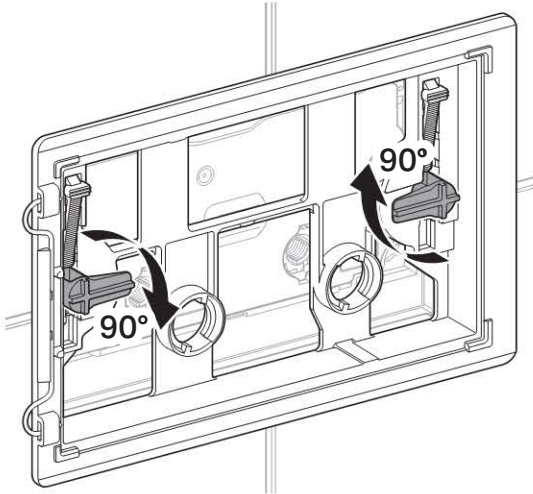
**1**



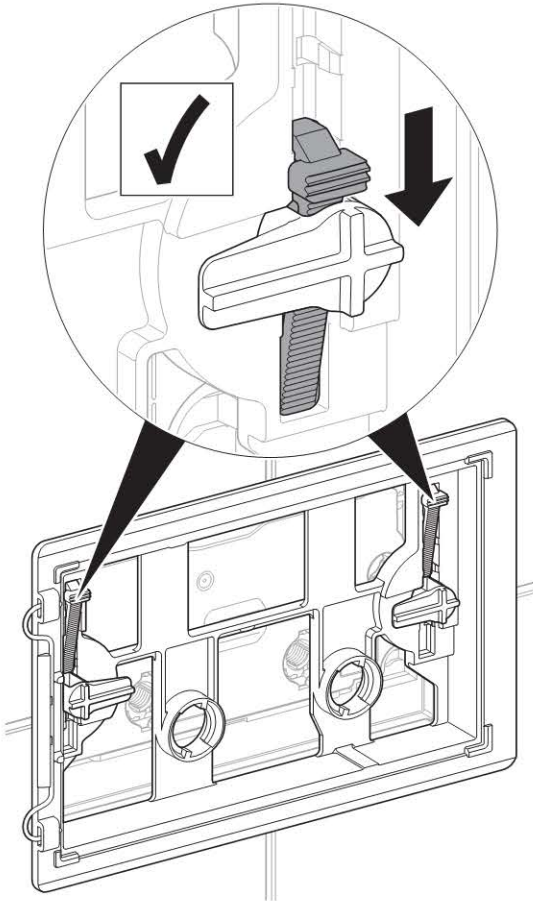
**2**



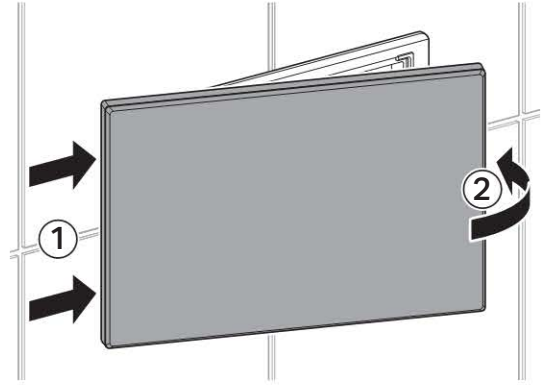
3



4



5



Geberit International AG, Schachenstrasse 77, CH-8645 Jona

T +41 55 221 63 00

F +41 55 221 63 16

documentation@geberit.com

→ www.geberit.com